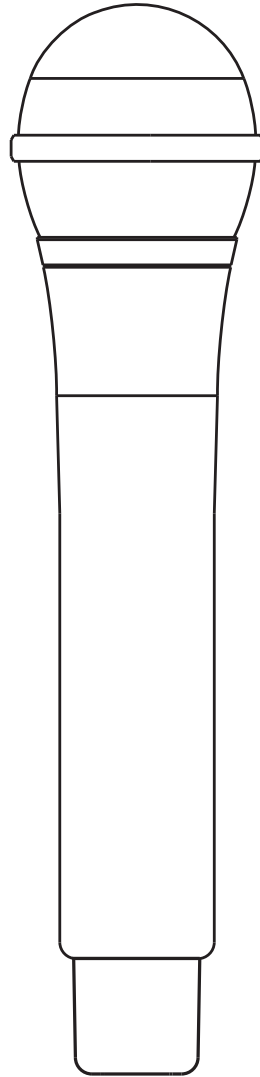


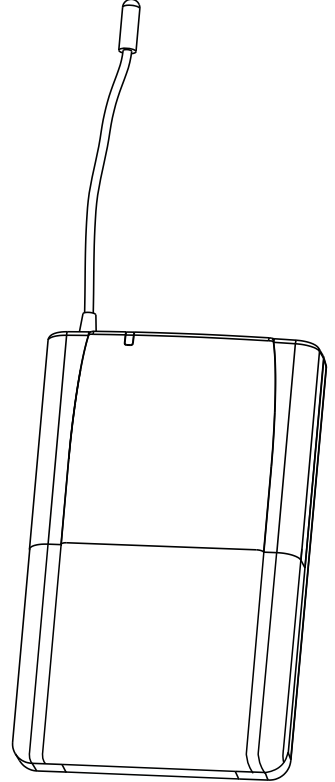
Système émetteur / récepteur UHF pour sonos portables - 500 MHz



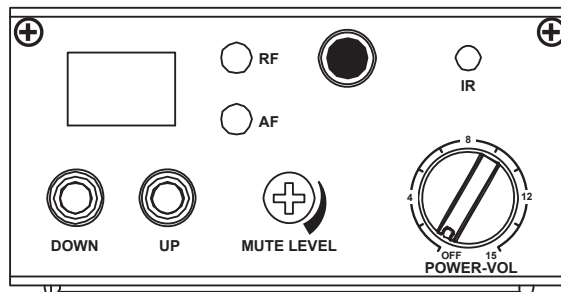
**Ant F5**



**Emet-Hand F5**



**Emet-Body F5**



**Recept F5**

# 1 - Instructions de sécurité

## Informations importantes de sécurité

Cet appareil a été créé pour fonctionner en lieu chauffé et isolé de toute forme d'humidité ou de projection d'eau. Toute utilisation en lieu humide, non-protégé, ou soumis à des variations de températures importantes peu représenter un risque tant pour l'appareil que pour toute personne à proximité.



Seuls les services techniques compétents et reconnus par CONTEST sont habilités à réaliser la maintenance de cet appareil. Les gestes courants d'entretien doivent respecter les précautions de ce manuel.



Cet appareil contient à l'intérieur de son boîtier, des parties non isolées sous tensions suffisamment élevées pour représenter un risque de choc électrique. Vous ne devez en aucun cas réaliser la maintenance de cet appareil lorsque celui-ci est sous tension.

## Symboles utilisés



Le symbole IMPORTANT signale une recommandation d'utilisation importante.



Le symbole WARNING signale un risque d'atteinte à l'intégrité physique de l'utilisateur et de toute autre personne présente. Le produit peut de plus être endommagé.



Le symbole CAUTION signale un risque de dégradation du produit.

## Instructions et recommandations

### 1 - Lisez les instructions :

Il est conseillé de bien lire toutes les instructions d'utilisation et de fonctionnement avant l'utilisation de l'appareil.

### 2 - Conservez les instructions :

Il est conseillé de conserver les instructions d'utilisation et de fonctionnement ultérieurement.

### 3 - Considérez les avertissements :

Il est conseillé de bien prendre en compte tous les avertissements et toutes les instructions de fonctionnement du produit.

### 4 - Suivez les instructions :

Il est conseillé de bien suivre toutes les instructions de fonctionnement et d'utilisation.

### 5 - Eau et humidité :

N'utilisez pas cet appareil à proximité de l'eau, par exemple près d'une baignoire, d'un lavabo, d'un évier ou d'une baignoire; ni dans un endroit humide ou près d'une piscine, etc...

### 6 - L'installation :

Ne posez pas cet appareil sur un meuble roulant, un trépied, un support ou une table instables. L'appareil risquerait de tomber blessant gravement un enfant ou un adulte et de s'abîmer sérieusement. Utilisez seulement un meuble roulant, une étagère, un trépied, un support ou une table recommandés par le fabricant ou vendus avec l'appareil. Dans tous les cas pour installer l'appareil il est conseillé de suivre les instructions du fabricant et d'utiliser des instruments recommandés par celui-ci. Il est fortement conseillé de déplacer avec prudence le meuble roulant quand l'appareil se trouve dessus. Des arrêts brutaux, une trop forte poussée et des surfaces rugueuses risqueraient de renverser l'ensemble.

### 7 - Montage en plafonnier ou sur un mur :

Il est recommandé de contacter votre revendeur avant tout montage.

### 8 - Aération :

Les fentes et ouvertures dans le boîtier sont prévues pour l'aération, pour assurer une utilisation en toute confiance du produit et pour éviter une surchauffe. Ces ouvertures ne doivent donc pas être obstruées ni recouvertes. Il faut faire attention à ne jamais obstruer ces ouvertures en plaçant le produit sur un lit, un canapé, une couverture ou autre surface de ce style. Cet appareil ne devrait pas être placé dans une installation fermée tels une valise ou un rack à moins qu'une aération ait été prévue ou que les instructions du fabricant aient été suivies.



**CAUTION**  
RISK OF ELECTRIC SHOCK  
DO NOT OPEN



**ATTENTION :** Afin de réduire les risques de chocs électriques, ne retirez jamais les capots. Il n'y a aucune pièce réparable par l'utilisateur à l'intérieur. Contactez un service technique compétent pour la maintenance de cet appareil. Afin de prévenir les risques d'électrocution, n'utilisez pas de rallonge, de prise multiple ou tout autre système de raccordement sans que les parties métalliques en contact soient complètement hors de portée.



## Niveaux sonores

Les systèmes de sonorisation sont capables de délivrer un niveau sonore (SPL) nuisible à la santé humaine. Les niveaux de pression sonore apparemment non critiques peuvent endommager l'audition si la personne y est exposée sur une longue période.

Ne pas stationner à proximité immédiate des enceintes acoustiques en fonctionnement.



## Protection de l'environnement

• L'environnement est une cause que défend HITMUSIC, nous commercialisons uniquement des produits propres, conformes aux normes ROHS.

• Votre produit est composé de matériaux qui doivent être recyclés, ne le jetez pas dans votre poubelle, apportez-le dans un centre de collecte sélective mis en place à proximité de votre résidence. Les centres de services agréés vous reprendront votre appareil en fin de vie afin de procéder à sa destruction dans le respect des règles de l'environnement.

• Pour plus de renseignements <http://www.hitmusic.fr/directives-deee.php>.

### 9 - Chaleur :

Il est conseillé de maintenir le produit éloigné des sources de chaleur tels les radiateurs, les poêles, les réflecteurs de chaleur ou autres produits (ainsi que les amplificateurs) qui produisent de la chaleur.

### 10 - Alimentation électrique :

Ce produit fonctionne seulement sur le voltage indiqué sur une étiquette au dos de l'appareil. Si vous n'êtes pas sûr du voltage de votre installation électrique, consultez votre revendeur ou votre compagnie d'électricité.

### 11 - Protection des câbles électriques :

Il faut veiller à ce que les câbles électriques ne soient pas susceptibles d'être piétinés ou pincés par des objets placés dessus ou contre, en faisant particulièrement attention aux câbles au niveau des prises et de leur point de sortie sur l'appareil.

### 12 - Pour nettoyer :

Débranchez l'appareil avant de le nettoyer. N'utilisez pas d'accessoires non conseillés par le fabricant. Utilisez un chiffon humide sur la surface de l'appareil. Ne passez pas l'appareil sous l'eau.

### 13 - Période de non utilisation :

Débranchez le cordon d'alimentation de votre lecteur si vous ne l'utilisez pas durant une longue période.

### 14 - Pénétration d'objets ou de liquides :

Ne laissez jamais pénétrer d'objets en tout genre dans cet appareil à travers les ouvertures car ils risqueraient de provoquer un incendie ou une décharge électrique. Ne répandez jamais de liquides en tout genre sur le produit.

### 15 - Dommages nécessitant un entretien :

Adressez-vous à des personnes qualifiées dans les cas suivants :

- Quand le cordon d'alimentation ou la prise est abîmé(e).
- Si du liquide a été répandu ou si des objets sont tombés dans l'appareil.
- Si le produit a été au contact de pluie ou d'eau.
- Si le produit ne fonctionne pas normalement en suivant les instructions.
- Si le produit a pris un choc.

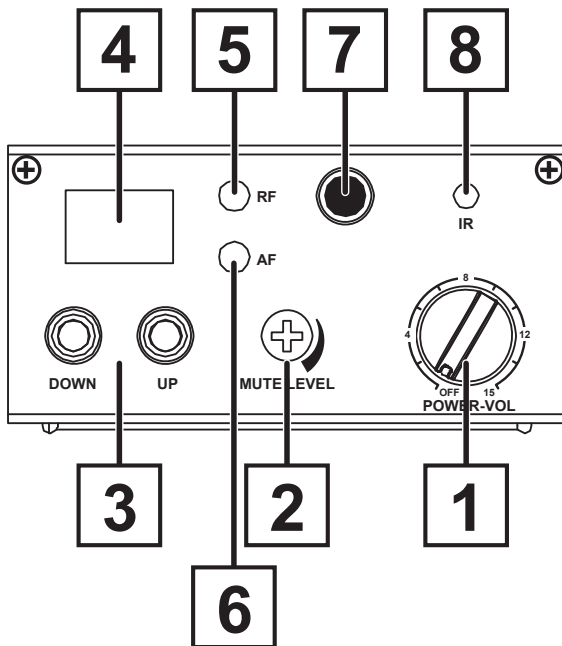
### 16 - Entretien/révision :

N'essayez pas de réviser vous-même ce produit. Cela vous exposerait à une dangereuse tension. Adressez-vous à un personnel qualifié.

### 17 - Milieu de fonctionnement :

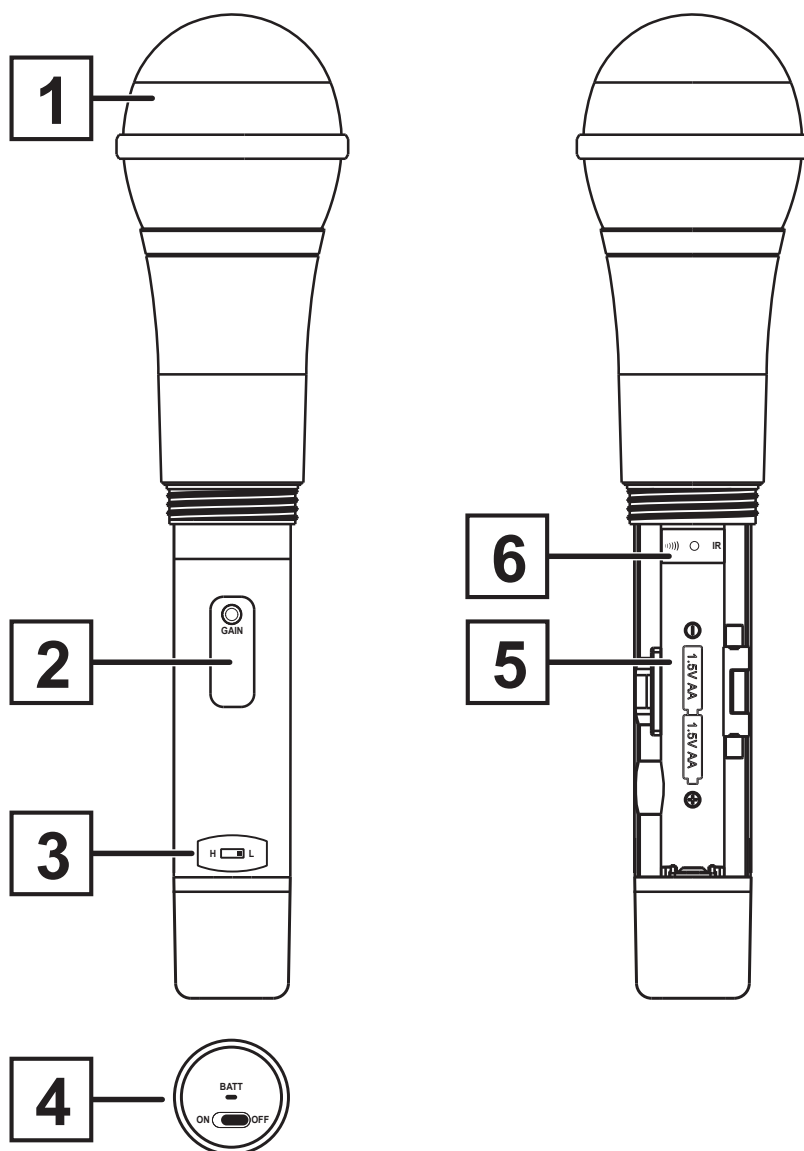
Température et humidité du milieu de fonctionnement : De +5 à +35° ; humidité relative inférieure à 85% (orifice de ventilation non obstrués). N'installez pas l'appareil dans un endroit mal ventilé ou dans un lieu soumis à une forte humidité ou en plein soleil (ou à une forte lumière artificielle).

## 2 - Recept F5



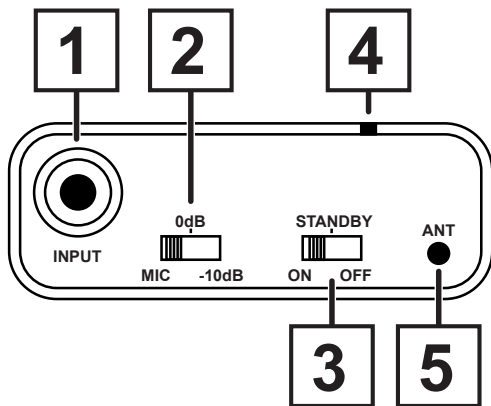
- 1 - Potentiomètre de réglage du volume du module HF. De OFF à fort dans le sens horaire.
- 2 - Potentiomètre de réglage du Squelch. Permet de régler le seuil à partir duquel la sortie est muette en cas de décrochage de réception HF. Le réglage est effectué d'usine il n'est pas nécessaire de le modifier.
- 3 - Sélecteur de canal permet de choisir parmi les 16 canaux disponibles.
- 4 - Afficheur du canal sélectionné.
- 5 - Voyant Radio Frequency. Permet de signaler si l'émetteur du micro est allumé. Le voyant est allumé en rouge quand le micro émetteur est sur ON.
- 6 - Voyant Audio Frequency : permet de signaler si l'émetteur transmet un signal. S'allume en vert à chaque réception de signal.
- 7 - Touche ASC (Auto Synchro Connection) permet de synchroniser le canal choisi entre l'émetteur et le récepteur. Pour cela sélectionnez un canal de 1 à 16. Appuyez sur la touche ASC et présentez la diode IR de votre micro face à la diode IR (#9) du récepteur.
- 8 - Diode IR. Permet de synchroniser le micro et le récepteur.

### 3 - Emet-Hand F5



- 1 - Grille : Protection de la capsule.
- 2 - Réglage de Gain : Permet de régler la sensibilité du micro. Le réglage optimal est fait en usine. Si vous souhaitez vous pouvez réduire la sensibilité en tournant vers la gauche et l'augmenter en tournant vers la droite.
- 3 - Sélecteur de niveau de sortie de radio fréquence. H pour un signal fort et L pour un niveau plus bas. Permet d'améliorer la portée de votre micro.
- 4 - Voyant du niveau des piles et Interrupteur ON/OFF.
  - Le voyant clignote en rouge lorsque les piles sont vides.
  - Le voyant clignote en vert lorsque la fonction ASC est active.
- 5 - Compartiment à piles type LR06 x 2. Veuillez respecter les polarités lors du changement des piles.
- 6 - Diode IR de synchronisation. La fonction ASC (Auto Synchro Connection) permet de synchroniser le canal choisi entre le micro émetteur et le récepteur par transmission infrarouge.  
 Pour cela sélectionnez un canal de 1 à 16 sur le récepteur. Appuyez sur la touche ASC et présentez la diode IR de votre micro face à la diode IR du récepteur.

## 2 - Emet-Body F5

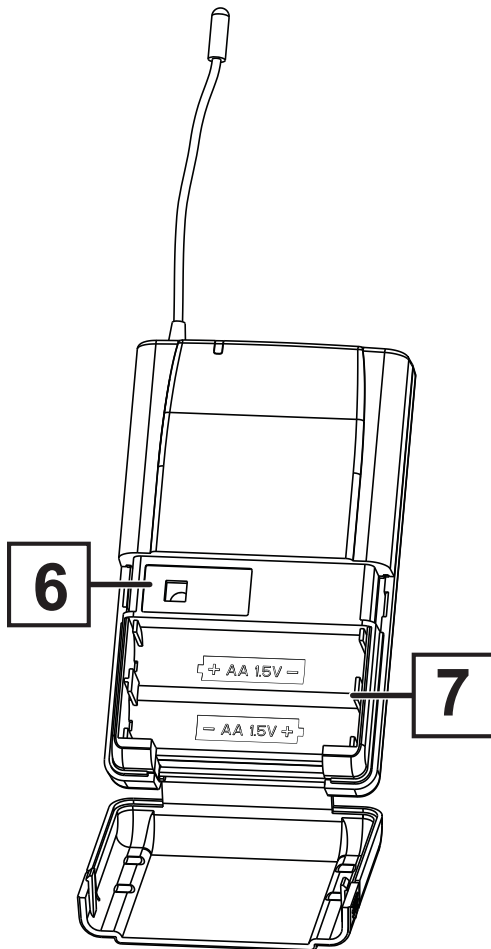


- 1 - Entrée micro sur Jack 3,5 pour connecter le micro serre-tête
- 2 - Sélecteur de niveau d'entrée. Le niveau normal de la cellule du micro serre-tête correspond à la position MIC. Si vous utilisez un autre type de micro ou un niveau ligne vous pouvez passer sur les positions 0 dB ou -10 dB.
- 3 - Interrupteur ON/STANDBY/OFF. la position intermédiaire permet de ne pas couper la transmission HF tout en coupant le micro.
- 4 - Voyant du niveau des piles.
  - Le voyant clignote en rouge lorsque les piles sont vides.
  - Le voyant clignote en vert lorsque la fonction ASC est active.

5 - Antenne flexible.

6 - Diode IR de synchronisation. La fonction ASC (Auto Synchro Connection) permet de synchroniser le canal choisi entre le micro émetteur et le récepteur par transmission Infrarouge. Pour cela sélectionnez un canal de 1 à 16 sur le récepteur. Appuyez sur la touche ASC et présentez la diode IR de votre micro face à la diode IR du récepteur.

7 - Compartiment à piles type LR06 x 2. Veuillez respecter les polarités lors du changement des piles.



### 3 - Liste des fréquences

Canal 1	514.000 MHz
Canal 2	515.500 MHz
Canal 3	517.000 MHz
Canal 4	518.750 MHz
Canal 5	520.500 MHz
Canal 6	522,250 MHz
Canal 7	524.000 MHz
Canal 8	525.750 MHz
Canal 9	526,750 MHz
Canal 10	529.000 MHz
Canal 11	531.500 MHz
Canal 12	533.750 MHz
Canal 13	534.750 MHz
Canal 14	537.000 MHz
Canal 15	539.500 MHz
Canal 16	541.750 MHz

Les bandes de fréquences autorisées peuvent ainsi être utilisées "librement" par des équipements PMSE, c'est-à-dire sans besoin d'autorisation individuelle préalable, mais sous réserve du respect des paramètres techniques prévus.

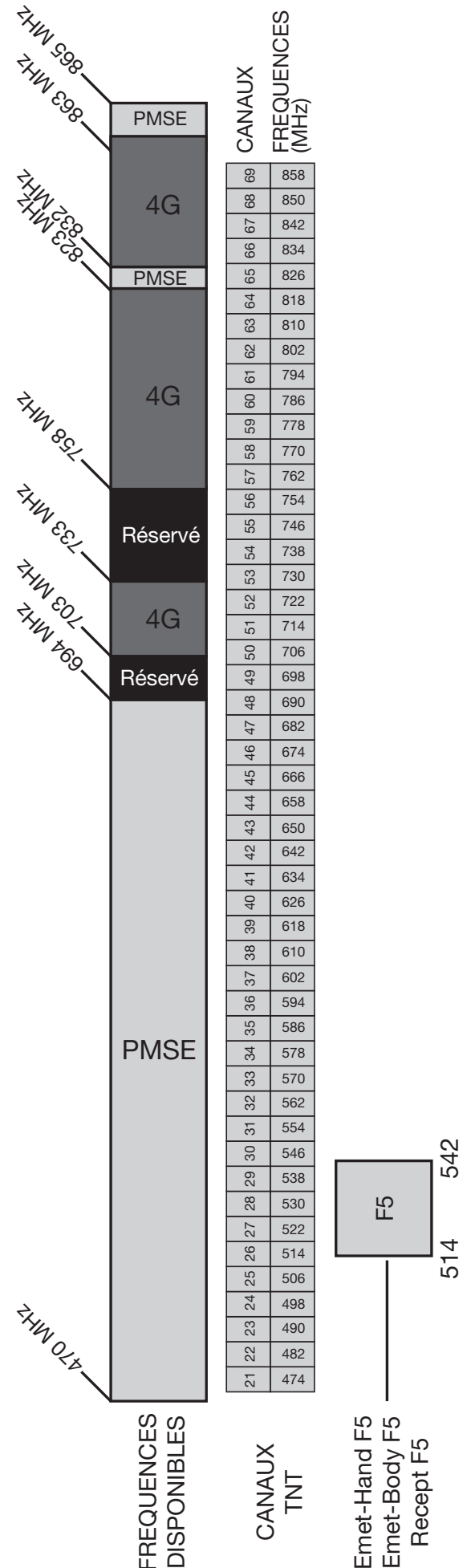
Dans ces conditions, les utilisateurs d'équipements auxiliaires sonores de conception de programmes et de radiodiffusion ne sont pas soumis au paiement de redevances. Toutefois ils ne doivent pas causer de brouillages aux autres utilisations de fréquences, et ne sont pas protégés contre les brouillages.

En particulier, les équipements PMSE doivent veiller à cohabiter avec les services de télévision numérique terrestre (TNT) autorisés par le Conseil supérieur de l'audiovisuel (CSA), ainsi que les services de radio numérique terrestre (RNT) dans la bande 174-223 MHz.

Des informations relatives à l'utilisation de la bande 470-694 MHz par la TNT sont notamment disponibles sur le site web du CSA : <https://www.csa.fr/matnt/couverture>

Vous pouvez aussi trouver des informations sur la TNT relatives à l'endroit où vous vous trouvez grâce à l'application "MaTNT" pour smartphone.

*PMSE : Program Making an Special Event*



La société AUDIOPHONY® apporte le plus grand soin à la fabrication de ses produits pour vous garantir la meilleure qualité. Des modifications peuvent donc être effectuées sans notification préalable. C'est pourquoi les caractéristiques techniques et la configuration physique des produits peuvent différer des spécifications et illustrations présentées dans ce manuel. Pour bénéficier des dernières informations et mises à jour sur les produits AUDIOPHONY® connectez-vous sur [www.audiophony.com](http://www.audiophony.com) AUDIOPHONY® est une marque déposée par HITMUSIC S.A.S - P.A Cahors Sud - En teste - 46230 FONTANES - FRANCE