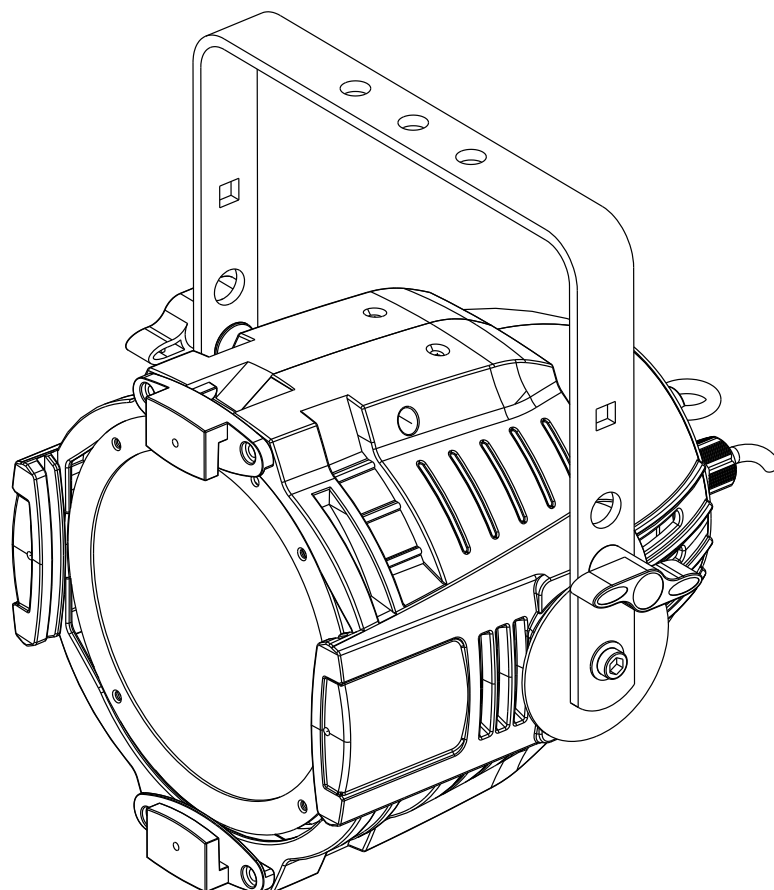


LED UV-GUN 100W



ESPAÑOL

Manual de instrucciones

Other languages can be downloaded from:
WWW.BRITEQ-LIGHTING.COM



Version: 1.0





EN - DISPOSAL OF THE DEVICE

Dispose of the unit and used batteries in an environment friendly manner according to your country regulations.

FR - DÉCLASSER L'APPAREIL

Débarrassez-vous de l'appareil et des piles usagées de manière écologique Conformément aux dispositions légales de votre pays.

NL - VERWIJDEREN VAN HET APPARAAT

Verwijder het toestel en de gebruikte batterijen op een milieuvriendelijke manier conform de in uw land geldende voorschriften.

DU - ENTSORGUNG DES GERÄTS

Entsorgen Sie das Gerät und die Batterien auf umweltfreundliche Art und Weise gemäß den Vorschriften Ihres Landes.

ES - DESHACERSE DEL APARATO

Reciclar el aparato y pilas usadas de forma ecologica conforme a las disposiciones legales de su país.

PT - COMO DESFAZER-SE DA UNIDADE

Tente reciclar a unidade e as pilhas usadas respeitando o ambiente e em conformidade com as normas vigentes no seu país.

MANUAL DE INSTRUCCIONES

Gracias por comprar este producto de BRITEQ®. Para aprovechar al máximo todas las posibilidades y por su propia seguridad, lea detenidamente este manual de instrucciones antes de comenzar a utilizar la unidad.

CARACTERÍSTICAS

- ¡Luz negra fiable de 100 Vatios con tecnología COB (Chip-On-Board) a base de elementos LED con una potencia luminosa mayor que la luz tradicional negra UV400 y con muchas ventajas!
- Control DMX a través de 1 o 2 canales: atenuación + canal estroboscópico
- Puede atenuarse de 0% a 100%.
- Modo activado por sonido con el micrófono interno.
- Estrobo variable
- Modo maestro/esclavo para instalaciones más grandes.
- Resistente carcasa de aluminio negro con soporte sólido
- ¡Sin lámparas frágiles que se rompan con facilidad: ¡perfecto para empresas de alquiler!
- Funcionalidad RDM para una fácil instalación remota: Direccionamiento DMX, modo de canal, ...
- Entrada/salidas DMX de 3 pines y un cable de alimentación fijo de 1 m con enchufe estándar (CEE 7/7)
- Mando a distancia con infrarrojos (IR) opcional para lograr un funcionamiento sin complicaciones!

ANTES DE USAR

- Antes de comenzar a utilizar esta unidad, compruebe si no ha sufrido daños durante el transporte. Si hubiera alguno, no utilice el dispositivo y consulte primero con su distribuidor.
- **Importante:** Este dispositivo salió de nuestra fábrica en perfectas condiciones y bien embalado. Es absolutamente necesario que se obedezcan al pie de la letra las instrucciones y advertencias de seguridad que aparecen en este manual de usuario. Cualquier daño causado por una mala manipulación no estará cubierto por la garantía. El distribuidor no aceptará ninguna responsabilidad por defectos o problemas causados por no obedecer lo indicado en este manual de usuario.
- Mantenga este folleto en un lugar seguro para futuras consultas. Si vende este equipo, asegúrese de incluir este manual de usuario.

Compruebe el contenido:

Verifique que el paquete contiene los siguientes elementos:

- Instrucciones de funcionamiento
- LED UV-GUN 100W

INSTRUCCIONES DE SEGURIDAD:



PRECAUCIÓN: Para reducir el riesgo de descarga eléctrica, no retire la cubierta superior. Dentro no hay componentes que puedan ser reparados por el usuario. Dirija cualquier reparación o mantenimiento solamente a personal cualificado.



El símbolo de relámpago con punta de flecha dentro de un triángulo equilátero advierte al usuario de la presencia de "tensiones peligrosas" no aisladas dentro de la carcasa del producto que pueden ser de una magnitud suficiente como para constituir un riesgo de descarga eléctrica.



El signo de admiración dentro de un triángulo equilátero advierte al usuario de la presencia de instrucciones importantes relacionadas con la operación y el mantenimiento (reparación) en la literatura que se entrega junto con el equipo.



Este símbolo significa: sólo para uso en interiores



Este símbolo significa: lea las instrucciones



Este símbolo significa: Equipo eléctrico de seguridad Clase I.



Este símbolo determina: la distancia de separación mínima de los objetos iluminados. La distancia mínima entre la salida de luz y la superficie iluminada debe ser mayor de 0,1 metros



El dispositivo no es adecuado para el montaje directo sobre superficies normalmente inflamables. (apto solamente para el montaje sobre superficies no combustibles)



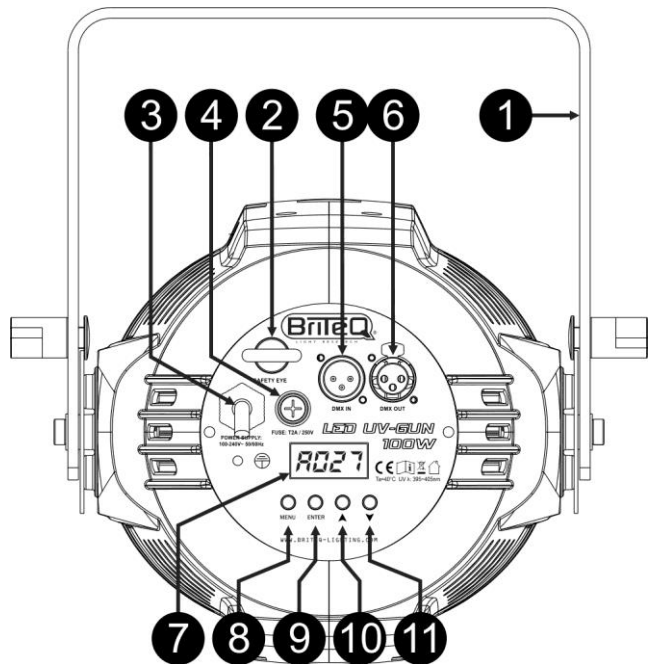
PRECAUCIÓN: No mire a las lámparas cuando estén encendidas. Pueden dañar la vista.

- Para proteger el medio ambiente, intente reciclar el material del embalaje en la mayor medida posible.
- Para evitar el riesgo de incendio o de descarga eléctrica, no exponga este aparato a la lluvia ni a la humedad.
- Para evitar que se forme condensación en el interior del equipo, permita que la unidad se adapte a la temperatura del entorno cuando se lleve a una habitación cálida después del transporte. La condensación impide a veces que la unidad trabaje a plena capacidad e incluso puede causar averías.
- Esta unidad es solamente para uso en interiores.
- No coloque objetos metálicos ni derrame líquidos dentro de la unidad. Puede provocar una descarga eléctrica o un mal funcionamiento. Si un objeto extraño se introduce dentro de la unidad, desconecte de inmediato la alimentación eléctrica.
- Coloque el proyector en un lugar bien ventilado, lejos de materiales y/o líquidos inflamables. El proyector debe estar fijo con al menos 50 cm de separación de las paredes de su alrededor.
- No cubra ninguna abertura de ventilación ya que esto puede provocar sobrecalentamiento.
- Evite emplearlo en ambientes polvorientos y limpie la unidad con regularidad.
- Mantenga la unidad lejos de los niños.
- Este equipo no debe ser utilizado por personas inexpertas.
- La temperatura ambiente máxima segura es de 40°C. No utilice esta unidad a temperatura ambiente más altas.
- Asegúrese de que el área que se encuentra bajo el lugar de instalación esté libre de personas no autorizadas durante la subida, bajada y reparación del aparato.
- Deje que el producto se enfríe unos 10 minutos antes de comenzar cualquier mantenimiento o reparación.
- Siempre desenchufe la unidad cuando no se vaya a utilizar durante un período de tiempo prolongado o cuando vaya a realizar labores de mantenimiento o reparación.
- La instalación eléctrica debe realizarla solamente personal cualificado, de acuerdo con la normativa sobre seguridad eléctrica y mecánica de su país.
- Compruebe que la tensión disponible no sea superior a la indicada en la unidad.
- El cable de alimentación debe estar siempre en perfectas condiciones. Apague de inmediato la unidad cuando el cable de alimentación esté aplastado o dañado. Para evitar riesgos, debe ser sustituido por el fabricante, por su representante de servicio técnico o por una persona de cualificación similar.
- ¡Nunca permita que el cable de alimentación haga contacto con otros cables!
- Este proyector debe conectarse a tierra para cumplir con las normas de seguridad.
- No conecte la unidad a un dispositivo de atenuación.
- Cuando instale la unidad utilice siempre un cable de seguridad apropiado y certificado.
- Para evitar descargas eléctricas, no abra la cubierta. Dentro no hay componentes que puedan ser reparados por el usuario.
- **Nunca** repare un fusible o puentee el soporte del fusible. ¡**Siempre** sustituya un fusible dañado con otro del mismo tipo y las mismas especificaciones eléctricas!
- En el caso de que tenga serios problemas de funcionamiento, deje de usar el aparato y contacte inmediatamente con su distribuidor.
- La carcasa y las lentes deben sustituirse si están visiblemente dañadas.
- Utilice el embalaje original cuando tenga que transportar el dispositivo.
- Por razones de seguridad, está prohibido realizar modificaciones no autorizadas a la unidad.

Importante: ¡Nunca mire directamente a la fuente de luz! No use efectos de luz en presencia de personas que padezcan de epilepsia.

DESCRIPCIÓN:

1. **SOPORTE:** con mandos a ambos lados para fijar la unidad, y un orificio para fijar el gancho de montaje.
2. **SAFETY EYE:** utilizado para fijar un cable de seguridad cuando la unidad está izada, consulte el párrafo “elevación sobre cabeza”
3. **Entrada de alimentación:** equipada con un cable de alimentación de red de 1m.
4. **Portafusibles Fuse:** ¡Siempre sustituya un fusible dañado con otro del mismo tipo y las mismas especificaciones eléctricas!
5. **DMX IN:** se utiliza para conectar en cadena el proyector con otras unidad controladas por un controlador DMX. Las entradas DMX también se utilizan para actualizar el firmware del proyector (vea las instrucciones de actualización en nuestra página web).
6. **DMX OUT:** se utiliza para conectar en cadena el proyector con otras unidad controladas por un controlador DMX.
7. **VISUALIZADOR:** muestra los diversos menús y las funciones seleccionadas. (se apaga automáticamente)
8. **Botón de MENU:** se utiliza para navegar por las diferentes opciones del menú o para salir de una opciones del menú.
9. **Botón ENTER:** se utiliza para seleccionar una opción del menú o para confirmar el ajuste.
10. **Botón ▲:** se utiliza para ir a la opción anterior del menú o para aumentar el valor de un parámetro.
11. **Botón ▼:** se utiliza para ir a la opción siguiente del menú o para disminuir el valor de un parámetro.



MONTAJE EN ALTURA (SOBRE LA CABEZA)

- **Importante:** La instalación debe efectuarla solamente personal de servicio cualificado. Una instalación no adecuada puede dar como resultado lesiones serias y/o daños a la propiedad. ¡Colocar el dispositivo sobre un montaje en altura requiere una gran experiencia! Deben respetarse los límites de carga de trabajo, utilizarse materiales de instalación certificados y el dispositivo instalado debe inspeccionarse con regularidad por motivos de seguridad.
- Asegúrese de que el área que se encuentra bajo el lugar de instalación esté libre de personas no autorizadas durante la subida, bajada y reparación del aparato.
- El dispositivo debe instalarse fuera del alcance de las personas y fuera de las áreas donde puedan pasar o estar sentadas las personas.
- Antes de subir el proyector para su colocación, asegúrese de que el área de instalación pueda sostener una carga puntual mínima de 10 veces el peso del dispositivo.
- Cuando instale la unidad, utilice siempre un cable de elevación certificado que pueda sostener 12 veces el peso del dispositivo. Esta segunda fijación de seguridad debe instalarse de forma que ninguna parte de la instalación pueda caer más de 20 cm si la fijación principal falla.
- El dispositivo debe fijarse bien, ¡un montaje que permita el balanceo es peligroso y no debe considerarse!
- No cubra ninguna abertura de ventilación ya que esto puede provocar sobrecalentamiento.
- El operador tiene que estar seguro de que las instalaciones técnicas de la máquina y las relacionadas con la seguridad son aprobadas por un experto antes de utilizarlas por primera vez. Las instalaciones deben inspeccionarse anualmente por una persona con experiencia para verificar que la seguridad es óptima.

INSTALACIÓN ELÉCTRICA

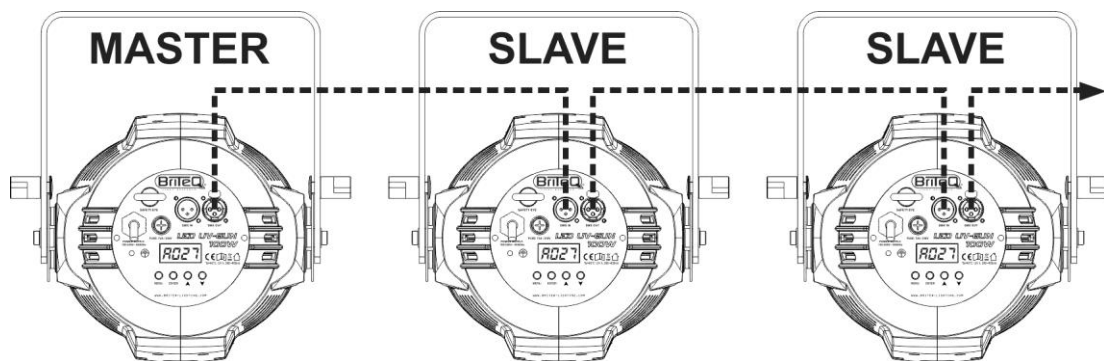
⚠ Importante: La instalación eléctrica debe realizarla solamente personal cualificado, de acuerdo con la normativa sobre seguridad eléctrica y mecánica de su país.

Instalación eléctrica para 1 unidad en modo autónomo:

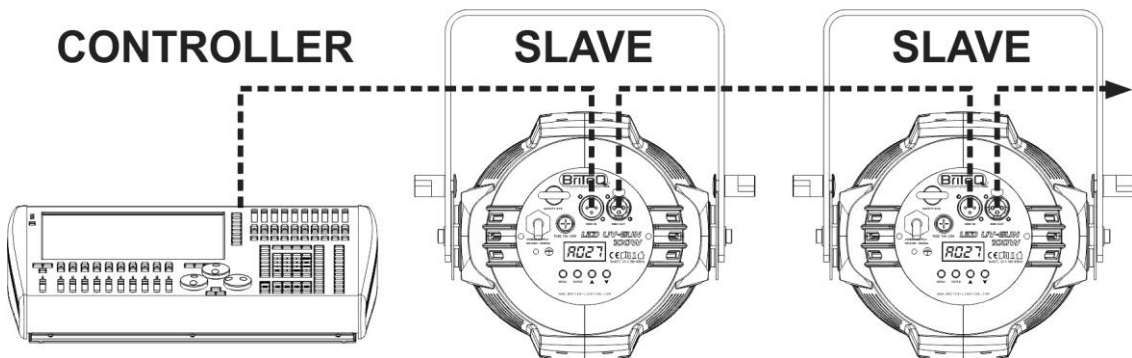
- Enchufe el cable de alimentación.
- Consulte el capítulo CÓMO CONFIGURAR para saber cómo seleccionar los modos de trabajo **SLAVE** o **SLAVE**.

Instalación eléctrica para dos o más unidades en el modo maestro/esclavo:

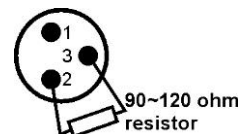
- Conecte las unidades utilizando cables DMX balanceados de buena calidad. La unidad que no tenga el cable conectado a su entrada DMX es la unidad "maestro", las otras son las unidades esclavas (establecer a **SLAVE**).
- Asegúrese de que todas las unidades estén conectadas a la red eléctrica.
- Consulte el capítulo CÓMO CONFIGURARLO para más información.
- ¡Hecho!



Instalación eléctrica para dos o más unidades en el modo DMX:



- El protocolo DMX es una señal de alta velocidad ampliamente utilizada para controlar equipamiento de iluminación inteligente. Debe de conectar en cadena su controlador DMX con todas las unidades conectadas, usando un cable DMX balanceado de buena calidad.
- Para evitar un comportamiento extraño de los efectos de luces debido a interferencias, debe utilizar una resistencia terminal de 90 Ω a 120 Ω al final de la cadena. Nunca utilice cables divisores en Y, ¡esto simplemente no funcionará!
- Asegúrese de que todas las unidades estén conectadas a la red eléctrica.
- Cada dispositivo de efectos de luces de la cadena tiene que tener su propia dirección de inicio, de manera que sepa qué comandos procedentes del controlador tiene que decodificar. En la sección CÓMO CONFIGURARLO aprenderá cómo establecer las direcciones DMX.



COMO CONFIGURARLO:

MENÚ PRINCIPAL:

- Para seleccionar cualquiera de las opciones del menú, pulse el **botón de MENU** para entrar en el menú de configuración.
- Use los botones ▲/▼ para cambiar los parámetros del modo seleccionado.
- Para volver al modo de trabajo normal: pulse el **botón de MENU** una o dos veces.

Addr Configuración de la Dirección DMX512

Se utiliza para establecer la dirección de inicio en una configuración DMX.

- Pulse los botones ▲/▼ hasta que **Addr** aparezca en la pantalla.
- Pulse ENTER para confirmar.
- Use los botones ▲/▼ para cambiar la dirección DMX512.
- Pulse ENTER para confirmar.

Chnd Modo de canales

Se utiliza para establecer el modo de canales deseado.

- Pulse los botones ▲/▼ hasta que **Chnd** aparezca en la pantalla.
- Pulse ENTER para confirmar.
- Use los botones ▲/▼ para seleccionar:
 - **1 CH** Modo 1 canal, solo atenuador 0-100%
 - **2 CH** Modo 2 canales, atenuador 0-100% + estrobo
- Pulse ENTER para confirmar.

blnd Modo de canal

Se utiliza para establecer la reacción del proyector cuando la señal DMX desaparece repentinamente.

- Pulse los botones ▲/▼ hasta que **blnd** aparezca en la pantalla.
- Pulse ENTER para confirmar.
- Use los botones ▲/▼ para seleccionar:
 - **Soun**: salida activada por sonido cuando no se detecta DMX
 - **Free**: la salida basada en la última señal DMX válida se mantiene en el proyector
 - **NULL**: La salida de modo BLACKOUT se apaga mientras no se detecta DMX
- Pulse ENTER para confirmar.

di nn Uso AUTÓNOMO (sin control DMX): modo atenuador

Se utiliza para ajustar la salida manualmente.

- Pulse los botones ▲/▼ hasta que **di nn** aparezca en la pantalla.
- Pulse ENTER para confirmar.
- Use los botones ▲/▼ para cambiar la salida entre **00** (sin salida) y **99** (salida completa).
- Pulse ENTER para confirmar.

Soun Uso AUTÓNOMO (sin control DMX): modo activado por sonido

Se utiliza para ajustar la sensibilidad de audio mientras está en el modo de sonido.

- Pulse los botones ▲/▼ hasta que **Soun** aparezca en la pantalla.
- Pulse ENTER para confirmar.
- Use los botones ▲/▼ para cambiar la sensibilidad entre **00** (baja) y **99** (alta).
- Pulse ENTER para confirmar.

SLAV MODE ESCLAVO

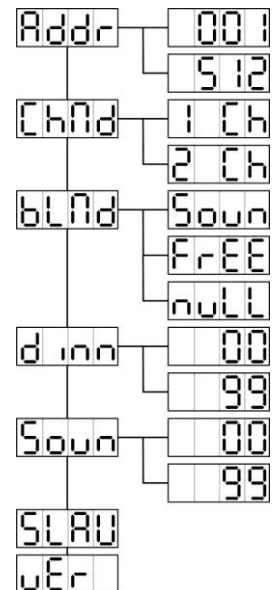
Cuando haya un proyector que esté trabajando en modo autónomo (sin controlador DMX), puede conectar otros proyectores UV a esta unidad y ponerlos en modo ESCLAVO. La salida de las unidades esclavas será una copia exacta del maestro.

- Pulse los botones ▲/▼ hasta que **SLAV** parezca en la pantalla.
- Pulse ENTER para confirmar.

VER Versión del software

Se utiliza para ver la versión actual del software de la unidad.

- Pulse los botones ▲/▼ hasta que **VER** aparezca en la pantalla.
- Presione ENTER para que aparezca la versión actual del software en el proyector.



INSTRUCCIONES DE FUNCIONAMIENTO

A. 1 unidad independiente:

- Simplemente conecte el proyector a la alimentación.
- Realice los ajustes para el MODO STANDALONE.
- Consulte el capítulo CÓMO CONFIGURARLO para aprender cómo realizar los ajustes previos.

B. Dos o más unidades en configuración maestro/esclavo:

- Conecte varias unidades entre sí. Consulte el capítulo “instalación eléctrica” para aprender cómo hacerlo.
- Seleccione uno de los MODOS STANDALONE en el maestro (el primer proyector UV de la cadena DMX).
- Configure todos los demás proyectores en modo SLAVE.
- Ahora los proyectores seguirán el programa del proyector maestro, de forma que funcionarán sincronizados.

C. Controlado por un controlador universal DMX:

- Conecte todas las unidades entre sí. Consulte el capítulo “Instalación eléctrica para dos o más unidades en modo DMX” para aprender cómo hacerlo (¡no olvide direccionar correctamente todas las unidades!)
- Conecte todas las unidades a la alimentación y encienda el controlador DMX.

Como cada unidad tiene su propia dirección DMX, puede controlarlas individualmente. Recuerde que cada unidad utiliza 1, o 2 canales DMX, dependiendo del modo DMX que haya seleccionado en el menú. Vea a continuación las diferentes tablas DMX:

MODO 1 CANAL

Canal 1	Atenuador
000-255	0-100%

MODO 2 CANALES

Canal 1	Atenuador
000-255	0-100%
Canal 2	Estrobo
000-007	Estrobo desactivado
008-200	Velocidad del estrobo (creciente)
201-255	Control de destellos por sonido (aumento de la sensibilidad)

MANDO A DISTANCIA INALÁMBRICO

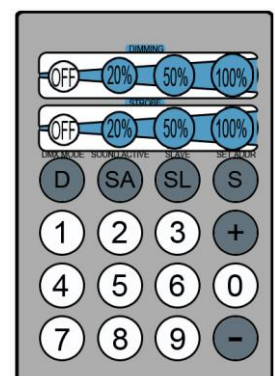
OBSERVACIÓN IMPORTANTE:

- El mando a distancia IR inalámbrico no está incluido, ¡pero se puede pedir por separado!
- El mando a distancia IR inalámbrico solo está activo cuando no se detecta ninguna señal DMX!
- ¡No todos los botones del mando a distancia IR tienen una función asignada!

Funciones de los botones:

- **DIMMING:** Puede establecer la salida de luz en 20%, 50% o 100%.
OFF = Apagado.
- **STROBE:** Puede establecer la velocidad del estrobo en 20%, 50% o 100%.

¡El resto de botones NO SE USAN!



MANTENIMIENTO

- Asegúrese de que el área debajo del lugar de instalación esté libre de personas no autorizadas cuando realice mantenimiento/repares.
- Apague la unidad, desenchufe el cable de alimentación y espere hasta que se enfríe.

Durante la inspección deben revisarse los puntos siguientes:

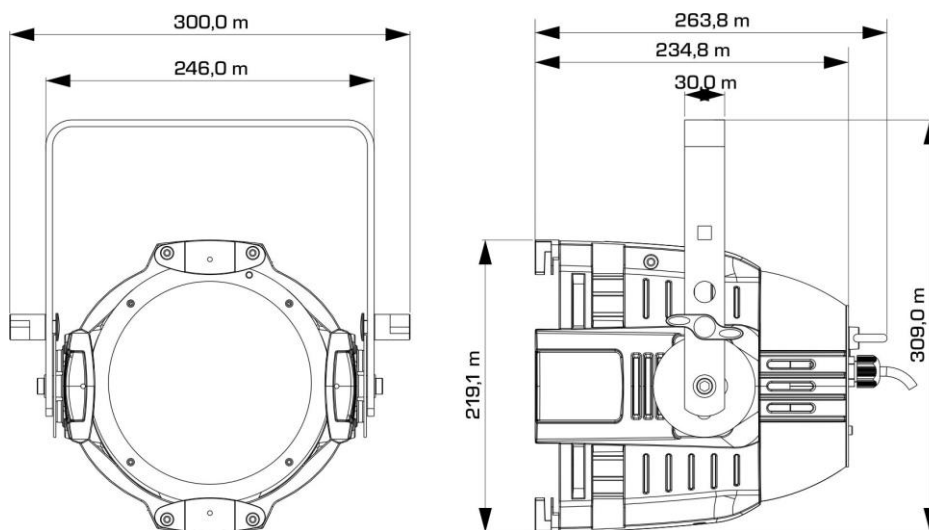
- Todos los tornillos utilizados para la instalación del dispositivo y cualquiera de sus componentes deben estar bien apretados y no pueden tener corrosión.
- Las carcasas, fijaciones y puntos de instalación (techo, refuerzos, suspensiones) deben estar totalmente libres de cualquier deformación.
- Cuando una lente óptica está visiblemente dañada debido a grietas o arañazos profundos, debe ser sustituida.
- Los cables de alimentación deben estar en condiciones impecables y deben sustituirse inmediatamente incluso si se detecta un problema pequeño.
- Para proteger el dispositivo contra el sobrecalentamiento, los ventiladores de enfriamiento (si hay alguno) y las aberturas de ventilación deben limpiarse mensualmente.
- El interior del dispositivo debe limpiarse anualmente utilizando una aspiradora o chorro de aire.
- La limpieza de las lentes ópticas y/o espejos internos y externos debe efectuarse periódicamente para optimizar la salida de la luz. La frecuencia de limpieza depende del entorno en el que opera el proyector; ambientes húmedos, con humo o especialmente sucios pueden provocar una mayor acumulación de suciedad en los componentes ópticos de la unidad.
 - Límpielos con un paño suave utilizando productos normales para la limpieza del vidrio.
 - Siempre seque cuidadosamente las piezas.

Atención: ¡Recomendamos encarecidamente que la limpieza se lleve a cabo por personal cualificado!

ESPECIFICACIONES

Esta unidad tiene supresión de interferencias de radio. Este producto cumple con los requisitos de las normas actuales, tanto europeas como nacionales a tal respecto. Dicha conformidad ha sido establecida y las declaraciones y documentos pertinentes han sido depositados por el fabricante.

Entrada de alimentación:	110-240 VCA, 50/60 Hz
Consumo de potencia:	95 vatios.
Fusible:	250 V 2A retardado (cristal 20 mm)
Control de sonido:	Micrófono interno
Conexiones DMX:	XLR de 3 pines
LEDs:	LED UV COB de 100 W ($\lambda = 395 \sim 405$ nm)
Ángulo del haz:	60°
Tamaño:	ver imagen
Peso:	4,1 kg



Esta información está sujeta a cambios sin notificación previa

Puede descargar la versión más reciente de este manual de usuario en nuestro sitio Web:
www.briteq-lighting.com



MAILING LIST

EN: Subscribe today to our mailing list for the latest product news!

FR: Inscrivez-vous à notre liste de distribution si vous souhaitez suivre l'actualité de nos produits!

NL: Abonneer je vandaag nog op onze mailinglijst en ontvang ons laatste product nieuws!

DE: Abonnieren Sie unseren Newsletter und erhalten Sie aktuelle Produktinformationen!

ES: Suscribete hoy a nuestra lista de correo para recibir las últimas noticias!

WWW.BRITEQ-LIGHTING.COM

Copyright © 2016 by BEGLEC NV

t Hofveld 2C ~ B1702 Groot-Bijgaarden ~ Belgium

Reproduction or publication of the content in any manner, without express permission of the publisher, is prohibited.