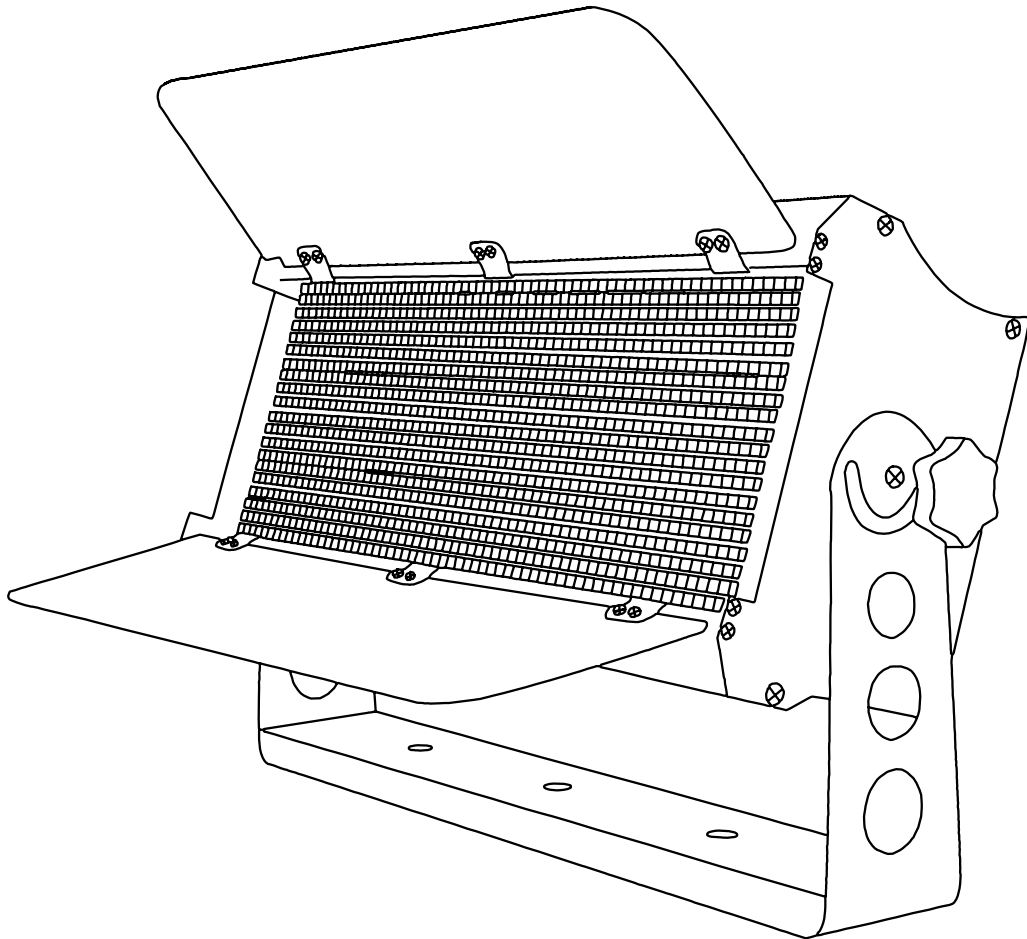


BT-GIGAFLASH



ESPAÑOL

Manual de instrucciones

Other languages can be downloaded from:
WWW.BRITEQ-LIGHTING.COM



Version: 1.0





EN - DISPOSAL OF THE DEVICE

Dispose of the unit and used batteries in an environment friendly manner according to your country regulations.

FR - DÉCLASSER L'APPAREIL

Débarrassez-vous de l'appareil et des piles usagées de manière écologique conformément aux dispositions légales de votre pays.

NL - VERWIJDEREN VAN HET APPARAAT

Verwijder het toestel en de gebruikte batterijen op een milieuvriendelijke manier conform de in uw land geldende voorschriften.

DU - ENTSORGUNG DES GERÄTS

Entsorgen Sie das Gerät und die Batterien auf umweltfreundliche Art und Weise gemäß den Vorschriften Ihres Landes.

ES - DESHACERSE DEL APARATO

Reciclar el aparato y pilas usadas de forma ecologica conforme a las disposiciones legales de su país.

PT - COMO DESFAZER-SE DA UNIDADE

Tente reciclar a unidade e as pilhas usadas respeitando o ambiente e em conformidade com as normas vigentes no seu país.

MANUAL DE INSTRUCCIONES

Gracias por comprar este producto Briteq®. Para aprovechar al máximo todas las posibilidades y por su propia seguridad, lea detenidamente este manual de instrucciones antes de comenzar a utilizar la unidad.

CARACTERÍSTICAS

- ¡Luz LED estroboscópica muy potente con 9 segmentos controlables por separado!
- 1260 LEDs estroboscópicos para una potente luz de +/-100.000 lúmenes
- **Función BLINDER (efecto cegador) de largo efecto** con opción de desvanecimiento automático
- Espectaculares **efectos estroboscópicos de pixel aleatorio** integrados, sin necesidad de programación.
- Control DMX total con:
 - 7 modos de canal diferentes para efectos estroboscópicos (canal 1 hasta canal 13)
 - 3 modos de control de pixel diferentes (canal 1 hasta canal 9)
- Visualizador-LCD para navegar cómodamente por el menú de configuración
- La tapa de dos hojas con reflectores internos potencia la salida de luz y protege la unidad durante el transporte.
- Se puede usar como proyector WASH a baja potencia de salida (*p. ej. para iluminar el escenario durante las paradas técnicas en un concierto*)
- Configurado para Estudio de TV:
 - Blanco natural: 4500 K con CRI > 90
 - Velocidad de refresco LED de 2000 Hz sin parpadeos
 - Sistema de refrigeración silencioso
- Carcasa de aluminio compacta y resistente con cristal atemperado delante de los LED, ¡perfecto para empresas de equipos de alquiler!
- Resistente soporte para colgar, preparado para usar con abrazaderas tipo "omega" para instalación rápida.
- En el caso de fallo DMX podrá elegir entre el modo apagado o el modo congelación.
- Función de bloqueo para evitar modificaciones involuntarias de la configuración.
- Posibilidad de cargar la configuración de fábrica.
- Entradas/salidas de alimentación y XLR de 3 y 5 pines, para un funcionamiento en cadena de varias unidades hasta 16 A.
- Alimentación eléctrica con PFC activo.

ANTES DE USAR

- Antes de comenzar a utilizar esta unidad, compruebe si no ha sufrido daños durante el transporte. Si hubiera alguno, no utilice el dispositivo y consulte primero con su distribuidor.
- **Importante:** Este dispositivo salió de nuestra fábrica en perfectas condiciones y bien embalado. Es absolutamente necesario que se obedezcan al pie de la letra las instrucciones y advertencias de seguridad que aparecen en este manual de usuario. Cualquier daño causado por una mala manipulación no estará cubierto por la garantía. El distribuidor no aceptará ninguna responsabilidad por defectos o problemas causados por no obedecer lo indicado en este manual de usuario.
- Mantenga este folleto en un lugar seguro para futuras consultas. Si vende este equipo, asegúrese de incluir este manual de usuario.

Compruebe el contenido:

Verifique que la caja contenga los elementos siguientes:

- Instrucciones de funcionamiento en inglés. Otros idiomas pueden descargarse desde nuestro sitio web.
- BT-GIGAFLASH
- Cable de alimentación eléctrica

INSTRUCCIONES DE SEGURIDAD:



PRECAUCIÓN: Para reducir el riesgo de descarga eléctrica, no retire la cubierta superior. Dentro no hay componentes que puedan ser reparados por el usuario. Dirija cualquier reparación o mantenimiento solamente a personal cualificado.



El símbolo de relámpago con punta de flecha dentro de un triángulo equilátero advierte al usuario de la presencia de "tensiones peligrosas" no aisladas dentro de la carcasa del producto que pueden ser de una magnitud suficiente como para constituir un riesgo de descarga eléctrica.



El signo de admiración dentro de un triángulo equilátero advierte al usuario de la presencia de instrucciones importantes relacionadas con la operación y el mantenimiento (reparación) en la literatura que se entrega junto con el equipo.



Este símbolo significa: sólo para uso en interiores



Este símbolo significa: lea las instrucciones



Este símbolo determina: la distancia de separación mínima de los objetos iluminados. La distancia mínima entre la salida de luz y la superficie iluminada debe ser mayor de 1 metros



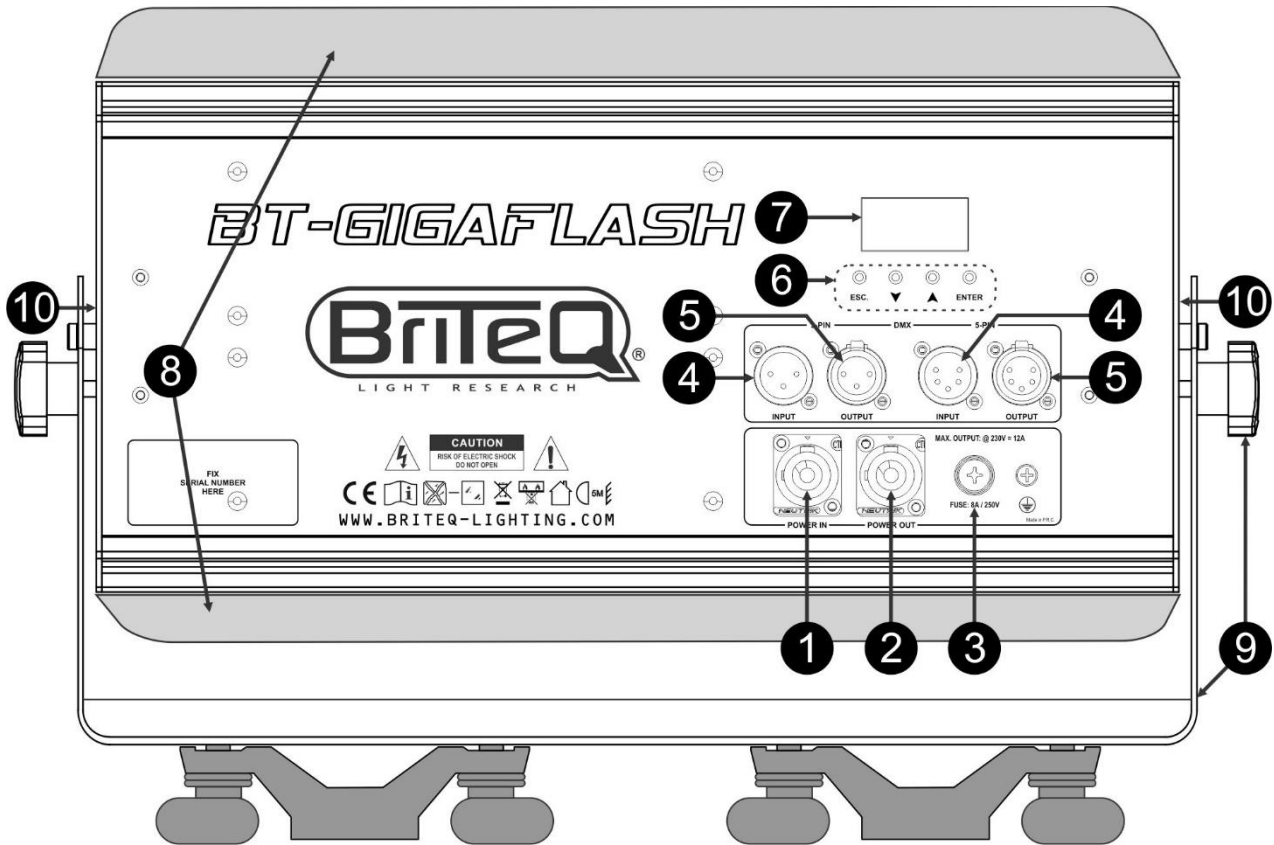
PRECAUCIÓN: No mire a las lámparas cuando estén encendidas. Pueden dañar la vista.

- Para proteger el medio ambiente, intente reciclar el material del embalaje en la mayor medida posible.
- Para evitar el riesgo de incendio o de descarga eléctrica, no exponga este aparato a la lluvia ni a la humedad.
- Para evitar que se forme condensación en el interior del equipo, permita que la unidad se adapte a la temperatura del entorno cuando se lleve a una habitación cálida después del transporte. La condensación impide a veces que la unidad trabaje a plena capacidad e incluso puede causar averías.
- Esta unidad es solamente para uso en interiores.
- No coloque objetos metálicos ni derrame líquidos dentro de la unidad. Puede provocar una descarga eléctrica o un mal funcionamiento. Si un objeto extraño se introduce dentro de la unidad, desconecte de inmediato la alimentación eléctrica.
- Coloque el proyector en un lugar bien ventilado, lejos de materiales y/o líquidos inflamables. El proyector debe estar fijo con al menos 50 cm de separación de las paredes de su alrededor.
- No cubra ninguna abertura de ventilación ya que esto puede provocar sobrecalentamiento.
- Evite emplearlo en ambientes polvorientos y limpie la unidad con regularidad.
- Mantenga la unidad lejos de los niños.
- Este equipo no debe ser utilizado por personas inexpertas.
- La temperatura ambiente máxima segura es de 40°C. No utilice esta unidad a temperatura ambiente más altas.
- Asegúrese de que el área que se encuentra bajo el lugar de instalación esté libre de personas no autorizadas durante la subida, bajada y reparación del aparato.
- Deje que el producto se enfríe unos 10 minutos antes de comenzar cualquier mantenimiento o reparación.
- Siempre desenchufe la unidad cuando no se vaya a utilizar durante un período de tiempo prolongado o cuando vaya a realizar labores de mantenimiento o reparación.
- La instalación eléctrica debe realizarla solamente personal cualificado, de acuerdo con la normativa sobre seguridad eléctrica y mecánica de su país.
- Compruebe que la tensión disponible no sea superior a la indicada en la unidad.
- El cable de alimentación debe estar siempre en perfectas condiciones. Apague de inmediato la unidad cuando el cable de alimentación esté aplastado o dañado. Para evitar riesgos, debe ser sustituido por el fabricante, por su representante de servicio técnico o por una persona de cualificación similar.
- ¡Nunca permita que el cable de alimentación haga contacto con otros cables!
- Este proyector debe conectarse a tierra para cumplir con las normas de seguridad.
- No conecte la unidad a un dispositivo de atenuación.
- Cuando instale la unidad utilice siempre un cable de seguridad apropiado y certificado.
- Para evitar descargas eléctricas, no abra la cubierta. No hay piezas reparables por el usuario, aparte del fusible.
- **Nunca** repare un fusible o puentee el soporte del fusible. ¡Siempre sustituya un fusible dañado con otro del mismo tipo y las mismas especificaciones eléctricas!
- En el caso de que tenga serios problemas de funcionamiento, deje de usar el aparato y contacte inmediatamente con su distribuidor.

- La carcasa y las lentes deben sustituirse si están visiblemente dañadas.
- Utilice el embalaje original cuando tenga que transportar el dispositivo.
- Por razones de seguridad, está prohibido realizar modificaciones no autorizadas a la unidad.

Importante: ¡Nunca mire directamente a la fuente de luz! No use efectos de luz en presencia de personas que padezcan de epilepsia.

DESCRIPCIÓN:



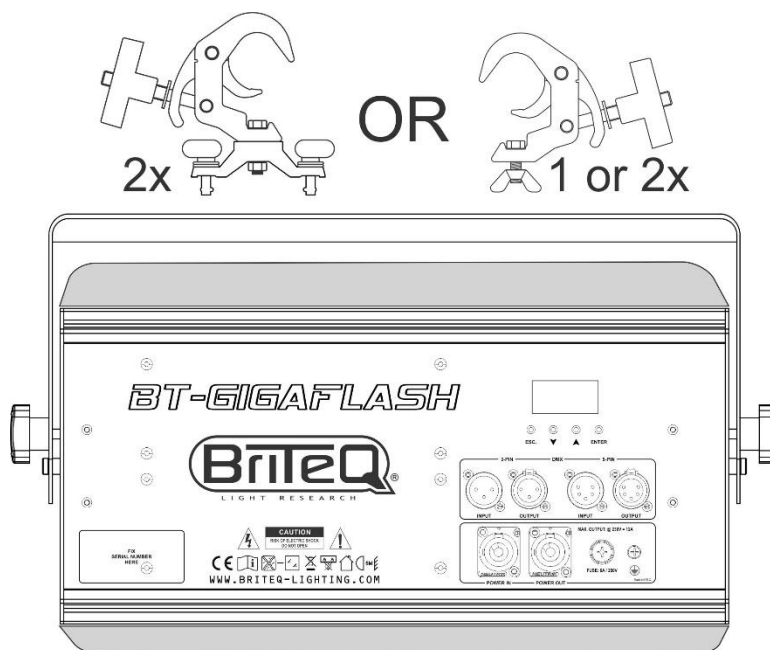
- 1. ENTRADA DE ALIMENTACIÓN:** Conecte el cable de alimentación que se adjunta o cualquier cable de extensión PowerCon® aquí.
- 2. SALIDA DE ALIMENTACIÓN:** Usado para conectar en serie la alimentación a varios otros proyectores. ¡Preste siempre atención a la carga máxima cuando añada proyectores! Multi cables especiales (PowerCON® + cables DMX XLR están disponibles opcionalmente: ¡visite nuestra página Web!)
- 3. FUSIBLE DE LA RED ELÉCTRICA:** Protege la unidad en caso de problemas eléctricos; ¡use siempre el fusible que se recomienda!
- 4. ENTRADA DMX:** Disponible tanto en 3 pines como 5 pines, se utilizan para conectar en cadena un proyector con el resto de unidades que serán controladas por el controlador DMX. Las entradas DMX también se utilizan para actualizar el firmware del proyector (vea las instrucciones de actualización en nuestra página web).
- 5. SALIDA DMX:** Disponible tanto en 3 pines como 5 pines, se utilizan para conectar en cadena un proyector con el resto de unidades que serán controladas por el controlador DMX.
- 6. Botones [MENU]:** Se usan para navegar por las diferentes opciones del menú de configuración.
 - **Botón [ESC.]:** Pulse este botón brevemente para subir 1 nivel y púlselo varias veces hasta ver la pantalla estándar.
 - **Botones ▲/▼:** Se usan para desplazarse por las opciones del menú y cambiar los valores de la función seleccionada.
 - **Botón [ENTER]:** Se utiliza para confirmar la acción actual.
- 7. VISUALIZADOR:** La pantalla-LCD con luz de fondo muestra la información importante como: modo de canal, dirección DMX inicial/final, ... La iluminación de fondo se enciende en el momento de pulsar cualquier botón. Parpadeará una [S] mayúscula en la esquina superior derecha cuando la unidad detecta una señal DMX.

8. **TAPA DE 2 HOJAS:** La tapa protege el cristal delantero de la unidad durante el transporte, y tiene un reflector interno brillante para aumentar la salida de luz. Coloque las hojas en la posición correcta para permitir la máxima salida de luz o bloquear la luz estroboscópica en ciertas direcciones.
9. **SOPORTE:** Diseño multifuncional y muy estable tanto para el montaje en el suelo como en panel. Preparado para instalar las abrazaderas tipo "Omega", disponibles en Briteq bajo pedido. El proyector puede orientarse en cualquier dirección.
10. **VENTILADOR DE REFRIGERACIÓN:** Durante su funcionamiento, el proyector produce calor que hay que disipar. Los ventiladores dentro del proyector deben poder evacuar el calor de la forma más efectiva. Por eso es muy importante no cubrir ninguna de las aberturas de ventilación, porque podría causar un sobrecalentamiento.

MONTAJE EN ALTURA (SOBRE LA CABEZA)

Importante: La instalación debe efectuarla solamente personal de servicio cualificado. Una instalación no adecuada puede dar como resultado lesiones serias y/o daños a la propiedad. ¡Colocar el dispositivo sobre un montaje en altura requiere una gran experiencia! Deben respetarse los límites de carga de trabajo, utilizarse materiales de instalación certificados y el dispositivo instalado debe inspeccionarse con regularidad por motivos de seguridad.

- Asegúrese de que el área que se encuentra bajo el lugar de instalación esté libre de personas no autorizadas durante la subida, bajada y reparación del aparato.
- Coloque el proyector en un lugar bien ventilado, lejos de materiales y/o líquidos inflamables. El proyector debe estar fijo **con al menos 50 cm** de separación de las paredes de su alrededor.
- El dispositivo debe instalarse fuera del alcance de las personas y fuera de las áreas donde puedan pasar o estar sentadas las personas.
- Antes de subir el proyector para su colocación, asegúrese de que el área de instalación pueda sostener una carga puntual mínima de 10 veces el peso del dispositivo.
- Cuando instale la unidad, utilice siempre un cable de elevación certificado que pueda sostener 12 veces el peso del dispositivo. Esta segunda fijación de seguridad debe instalarse de forma que ninguna parte de la instalación pueda caer más de 20 cm si la fijación principal falla.



- El dispositivo debe fijarse bien, ¡un montaje que permita el balanceo es peligroso y no debe considerarse!
- No cubra ninguna abertura de ventilación ya que esto puede provocar sobrecalentamiento.
- El operador tiene que estar seguro de que las instalaciones técnicas de la máquina y las relacionadas con la seguridad son aprobadas por un experto antes de utilizarlas por primera vez. Las instalaciones deben inspeccionarse anualmente por una persona con experiencia para verificar que la seguridad es óptima.

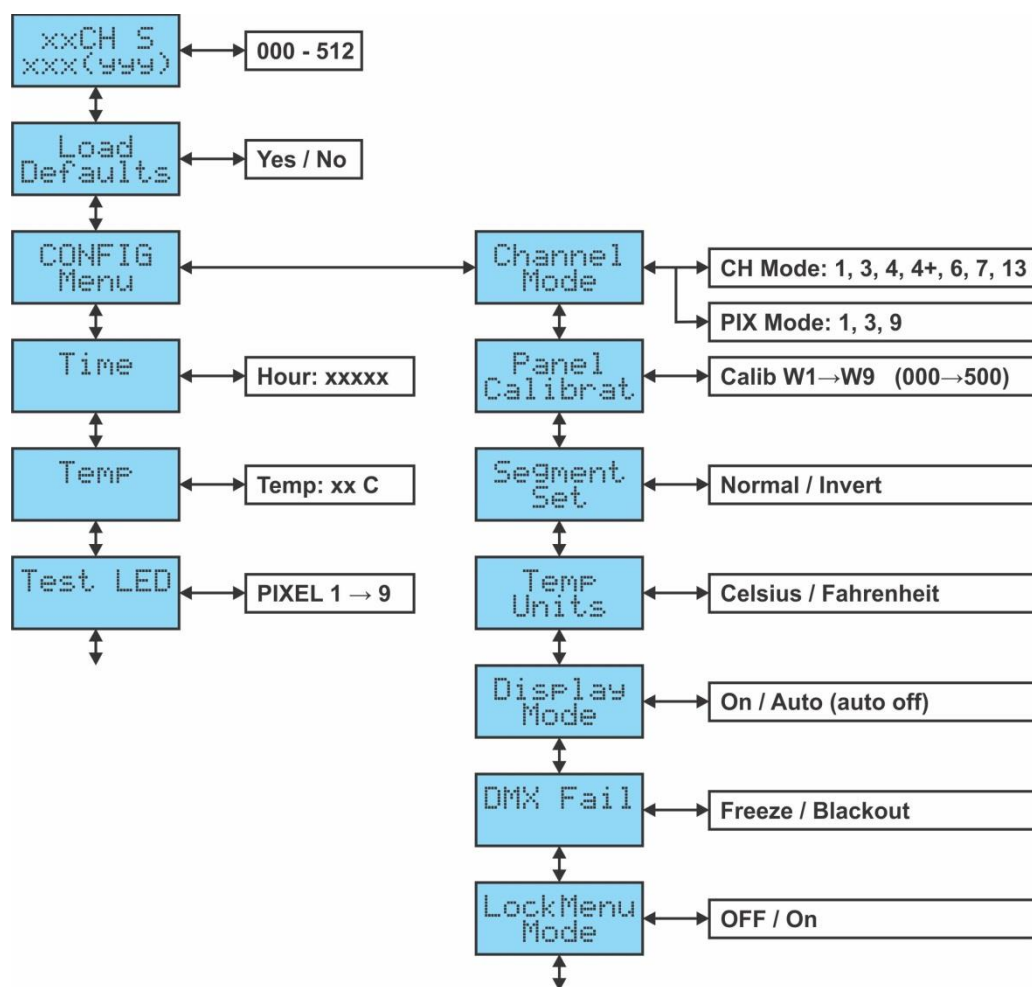
MENÚ DE CONFIGURACIÓN

Con el menú de configuración puede configurar totalmente el proyector. Se guarda toda la configuración cuando se desconecta la unidad de la corriente eléctrica.

Instrucciones generales para la configuración.

El menú de configuración tiene dos niveles estructurados lógicamente. Vea la estructura del menú en la página anterior.

- Use los botones ▲/▼ para navegar por las diferentes funciones del menú de configuración hasta que aparezca en el visualizador la función deseada.
- Pulse el botón [ENTER] para acceder a la función y cambiar sus parámetros.
- Use los botones ▲/▼ para cambiar los valores.
- Pulse el botón [ENTER] otra vez para confirmar.
- Para retroceder a un nivel superior: pulse el botón [ESC.].
- Para salir del menú de CONFIGURACIÓN: pulse el botón [ESC.] varias veces hasta regresar a la presentación normal.



Cambiar la dirección DMX > [DMX Addr]

La presentación estándar muestra el modo DMX seleccionado y las direcciones DMX inicial y final.

- Pulse el botón [ENTER]: cambia los valores de la dirección DMX inicial.
- Utilice los botones ▲/▼ para seleccionar la dirección DMX512 deseada. También aparecerá la última dirección DMX ocupada: esto facilita establecer la dirección de la unidad siguiente en la cadena.
- Una vez aparezca en el visualizador la dirección correcta, pulse el botón [ENTER] para confirmar.
- Pulse el botón [ESC.] para regresar a la presentación estándar.

[LOAD DEFAULTS]

Esta es su salida de emergencia si se están complicando las cosas durante la configuración: recuperar la configuración predeterminada de FÁBRICA.

- Pulse los botones ▲/▼ hasta que la función aparezca en el visualizador.
- Pulse el botón [ENTER] para seleccionarla y en el visualizador aparecerá [LOAD?]
- Use los botones ▲/▼ para seleccionar [YES] o [NO]
- Pulse [ENTER] para confirmar.

[Entrar en el menú de configuración [CONFIG Menu]

En este menú podrá adaptar los diferentes parámetros.

- Use los botones ▲/▼ hasta que aparezca la opción [CONFIG Menu] en el visualizador.
- Pulse el botón [ENTER] para entrar en el menú de configuración.
- Use los botones ▲/▼ hasta que la función deseada aparezca en el visualizador.
- Pulse el botón [ENTER]: ahora podrá cambiar los valores.

Puede elegir entre las siguientes funciones:

[CONFIG Menu > Channel Mode]

Se utiliza para establecer el modo de canales deseado.

- Una vez aparezca esta función en el visualizador, pulse el botón [ENTER]: podrá cambiar los valores.
- Use los botones ▲/▼ para seleccionar el modo deseado. Hay dos tipos de modo de canal:
 - **Normal [CH Mode]:** diferentes formas de controlar las diferentes funciones estroboscópicas.
 - **Especial [PIX Mode]:** diferentes formas de controlar el atenuador de las diferentes secciones (control del pixel).

Vea las distintas tablas DMX en el manual del usuario para elegir.

- Cuando tenga en el visualizador la opción correcta, pulse el botón [ENTER] para seleccionarla.

[CONFIG Menu > Panel Calibrat]

Se usa para calibrar la salida de luz de las diferentes secciones.

- Cuando aparezca esta función en el visualizador, pulse el botón [ENTER]: en el visualizador aparece [Calib W1]
- Use los botones ▲/▼ para seleccionar la sección que desea calibrar: [Calib W1] hasta ... [Calib W9]
- Pulse [ENTER] para ajustar la intensidad de la sección seleccionada (W1 ... W9):
Todas las secciones W1 hasta W9 a máxima intensidad.
 - Use los botones ▲/▼ para ajustar la intensidad de la sección seleccionada: la calibración será perfecta cuando no pueda ver la diferencia de salida de luz entre las diferentes secciones.
- Pulse el botón [ESC.] para confirmar y regresar al menú.

Observación: las diferencias entre las secciones son mínimas y la unidad viene configurada de fábrica, así que no se preocupe si no ve grandes diferencias durante la calibración.

[CONFIG Menu > Segment Set]

Se usa para invertir la numeración de los segmentos.

- Cuando aparezca la función en el visualizador, pulse el botón [ENTER] para seleccionar.
- Utilice los botones ▲/▼ para seleccionar:
 - **Normal:** Los segmentos están numerados de izquierda a derecha vistos desde delante de la unidad.
 - **Invertido:** Los segmentos están numerados de derecha a izquierda vistos desde delante de la unidad.
- Pulse el botón [ESC.] para confirmar y regresar al menú.

[CONFIG Menu > Temp Units]

Se utiliza para seleccionar que la temperatura de los LED mostrada en el visualizador sea en grados centígrados [°C] o Fahrenheit [°F].

- Cuando aparezca la función en el visualizador, pulse el botón [ENTER] para seleccionar.
- Utilice los botones ▲/▼ para seleccionar:
 - **[Celsius]:** la temperatura de los LED aparece en grados centígrados [°C].
 - **[Fahrenheit]:** la temperatura de los LED aparece en grados Fahrenheit [°F].
- Pulse el botón [ESC.] para confirmar y regresar al menú.

[CONFIG Menu > Display Mode]

Se usa para elegir la opción de apagado automático del visualizador.

- Cuando aparezca la función en el visualizador, pulse el botón [ENTER] para seleccionar.
- Utilice los botones ▲/▼ para seleccionar:
 - **[On]**: La luz de fondo siempre está encendida.
 - **[Auto]**: La luz de fondo se apaga automáticamente.
- Pulse el botón [ESC.] para confirmar y regresar al menú.

[CONFIG Menu > DMX Fail]

Se utiliza para ajustar cómo reaccionará el proyector en el caso de que desaparezca la señal DMX.

- Cuando aparezca la función en el visualizador, pulse el botón [ENTER] para seleccionar.
- Utilice los botones ▲/▼ para seleccionar:
 - **[Blackout]**: la salida se queda en negro mientras no se detecte DMX.
 - **[Freeze]**: la salida de la última señal DMX válida se mantiene en el proyector.
- Pulse el botón [ESC.] para confirmar y regresar al menú.

Nota: Tan pronto como la entrada vuelva a detectar una señal DMX, los modos BLACKOUT o FREEZE se anulan.

[CONFIG Menu > LockMenu Mode]

Se utiliza para bloquear el menú de configuración y evitar modificaciones no deseadas de los parámetros.

- Cuando aparezca la función en el visualizador, pulse el botón [ENTER] para seleccionar.
- Utilice los botones ▲/▼ para seleccionar:
 - **[OFF]**: El menú de configuración se puede usar en cualquier momento.
 - **[ON]**: Transcurrido un breve instante el menú de configuración se bloquea automáticamente y en el visualizador aparece **[Locked]**.
Desbloquee la presentación pulsando los botones en el orden siguiente: ▲, ▼, ▲, ▼, [ENTER].
- Pulse el botón [ESC.] para confirmar y regresar al menú.

[Time]

Muestra las horas de uso de la unidad desde su 1^{er} uso.

- Pulse los botones ▲/▼ hasta que la función aparezca en el visualizador.
- Pulse el botón [ENTER] para seleccionarla y en el visualizador aparecerá el número de horas de uso.
- Pulse el botón [ESC.] para regresar al menú.

[Temp]

Muestra la temperatura real de los LED.

- Pulse los botones ▲/▼ hasta que la función aparezca en el visualizador.
- Pulse el botón [ENTER] para seleccionarla y en el visualizador aparecerá la temperatura real.
- Pulse el botón [ESC.] para regresar al menú.

[Test LED]

Se usa para comprobar fácilmente si funcionan todos los LED: ¡perfecto para empresas de equipos de alquiler!

- Cuando la función aparezca en el visualizador, pulse el botón [ENTER]: en el visualizador aparecerá [ALL ON]
Todos los LED se iluminarán a muy baja intensidad de modo que podrá comprobar si funcionan todos sin dañar sus ojos.
- Use los botones ▲/▼ para seleccionar los segmentos separados uno a uno: [PIXEL1] hasta [PIXEL9]
- Pulse el botón [ESC.] para confirmar y regresar al menú.

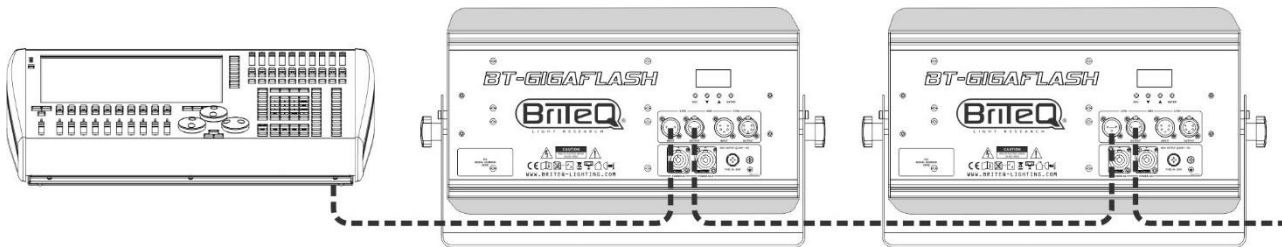
INSTALACIÓN ELÉCTRICA



Importante: La instalación eléctrica debe realizarla solamente personal cualificado, de acuerdo con la normativa sobre seguridad eléctrica y mecánica de su país.

INSTALACIÓN ELÉCTRICA PARA DOS O MÁS UNIDADES EN EL MODO DMX:

Use esta función cuando desee controlar los proyectores por medio de cualquier controlador DMX. Conecte los proyectores tal y como se muestra en el diagrama que aparece debajo.



- Primero coloque los proyectores en el modo DMX que desee: véase los diferentes cuadros DMX y elija el que mejor se ajuste a sus necesidades.
- ¡Dé a todos los proyectores una dirección de inicio; cada proyector muestra su dirección de inicio + fin; asegúrese que las direcciones no se solapen!

Información general sobre DMX:

- El protocolo DMX es una señal de alta velocidad ampliamente utilizada para controlar equipamiento de iluminación inteligente. Debe de conectar en cadena su controlador DMX con todas las unidades conectadas, usando un cable DMX balanceado de buena calidad. Se pueden usar tanto los conectores XLR de 3 pines como los de 5 pines, pero los de 3 pines son más comunes.
- Distribución de pines del XLR de 3 pines: Pin 1 = TIERRA ~ Pin 2 = Señal negativa (-) ~ Pin 3 = Señal positiva (+)
- Distribución de pines del XLR de 5 pines: Pin 1 = TIERRA ~ Pin 2 = Señal negativa (-) ~ Pin 3 = Señal positiva (+) ~ Pines 4 y 5 sin utilizar.
- Para evitar un comportamiento extraño de los efectos de luces debido a interferencias, debe utilizar una resistencia terminal de 90 Ω a 120 Ω al final de la cadena. Nunca utilice cables divisores en Y, ¡esto simplemente no funcionará!
- Asegúrese de que todas las unidades estén conectadas a la red eléctrica.
- Cada dispositivo de efectos de luces de la cadena tiene que tener su propia dirección de inicio, para que sepa qué comandos procedentes del controlador debe que decodificar.



CUADROS DMX

Diferentes modos de canales DMX disponibles:

MODO 1 CANAL

Canal	Valor	Qué hace
1	248-255	Efecto CEGADOR
	006-247	Velocidad estrobo (0 - 30 Hz)
	000-005	Apagado (sin salida de luz)

MODO 3 CANALES

Canal	Valor	Qué hace
1	006-255	Atenuador (0% - 100%)
	000-005	Apagado (sin salida de luz)
2	000-255	Duración del flash (0% - 100%)
3	006-255	Velocidad estrobo (0 - 30 Hz)
	000-005	Sin flash

MODO 4 CANALES

Canal	Valor	Qué hace
1	006-255	Atenuador (0% - 100%)
	000-005	Apagado (sin salida de luz)
2	000-255	Duración del flash (0% - 100%)
3	006-255	Velocidad estrobo (0 - 30 Hz)
	000-005	Sin flash
4	000-005	Programas integrados
	006-042	Efecto ascendente (lento ↔ rápido)
	043-085	Efecto descendente (lento ↔ rápido)
	086-128	Efecto ascendente-descendente (lento ↔ rápido)
	129-171	Efecto aleatorio (lento ↔ rápido)
	172-214	Efecto relámpago (lento ↔ rápido)
	215-255	Efecto fognazo

MODO 4+ CANALES

Canal	Valor	Qué hace
1	006-255	Atenuador (0% - 100%)
	000-005	Apagado (sin salida de luz)
2	000-255	Duración del flash (0% - 100%)
3	006-255	Velocidad estrobo (0 - 30 Hz)
	000-005	Sin flash (1 flash individual puede ser activado con canal 1)
4	000-005	Sin efectos de pixel: están activos los canales del 1 al 3
	006-041	EFECTO PIXEL 1 (lento ↔ rápido)
	042-083	EFECTO PIXEL 2 (lento ↔ rápido)
	084-125	EFECTO PIXEL 3 (lento ↔ rápido)
	126-167	EFECTO PIXEL 4 (lento ↔ rápido)
	168-209	EFECTO PIXEL 5 (lento ↔ rápido)
	210-255	EFECTO PIXEL 6 (lento ↔ rápido)

MODO 6 CANALES

Canal	Valor	Qué hace
1	006-255	Atenuador maestro 0% - 100%
	000-005	Apagado (sin salida de luz)
2	000-255	Intensidad del segmento 1-3 (0% - 100%)
3	000-255	Intensidad del segmento 4-6 (0% - 100%)
4	000-255	Intensidad del segmento 7-9 (0% - 100%)
5	000-255	Duración del flash (0% - 100%)
6	000-255	Velocidad estrobo (0 - 30 Hz)

MODO 7 CANALES

Canal	Valor	Función
1	006-255	Atenuador maestro 0% - 100%
	000-005	Apagado (sin salida de luz)
2	000-255	Intensidad del segmento 1-3 (0% - 100%)
3	000-255	Intensidad del segmento 4-6 (0% - 100%)
4	000-255	Intensidad del segmento 7-9 (0% - 100%)
5	000-255	Duración del flash (0% - 100%)
6	000-255	Velocidad estrobo (0 - 30 Hz)
7	000-005	Sin efectos de pixel: están activos los canales del 1 al 6
	006-041	EFECTO PIXEL 1 (lento ↔ rápido)
	042-083	EFECTO PIXEL 2 (lento ↔ rápido)
	084-125	EFECTO PIXEL 3 (lento ↔ rápido)
	126-167	EFECTO PIXEL 4 (lento ↔ rápido)
	168-209	EFECTO PIXEL 5 (lento ↔ rápido)
	210-255	EFECTO PIXEL 6 (lento ↔ rápido)

MODO 13 CANALES

Canal	Valor	Función
1	006-255	Atenuador maestro 0% - 100%
	000-005	Apagado (sin salida de luz)
2	000-005	Intensidad del segmento 1 (0-100%)
3	000-005	Intensidad del segmento 2 (0-100%)
4	000-005	Intensidad del segmento 3 (0-100%)
5	000-005	Intensidad del segmento 4 (0-100%)
6	000-005	Intensidad del segmento 5 (0-100%)
7	000-005	Intensidad del segmento 6 (0-100%)
8	000-005	Intensidad del segmento 7 (0-100%)
9	000-005	Intensidad del segmento 8 (0-100%)
10	000-005	Intensidad del segmento 9 (0-100%)
11	000-005	Duración del flash (0% <--> 100%)
12	000-005	Velocidad estrobo (0 - 30 Hz)
13	000-005	Sin efectos de pixel: están activos los canales del 1 al 12
	006-041	EFECTO PIXEL 1 (lento ↔ rápido)
	042-083	EFECTO PIXEL 2 (lento ↔ rápido)
	084-125	EFECTO PIXEL 3 (lento ↔ rápido)
	126-167	EFECTO PIXEL 4 (lento ↔ rápido)
	168-209	EFECTO PIXEL 5 (lento ↔ rápido)
	210-255	EFECTO PIXEL 6 (lento ↔ rápido)

MODO PIXEL 1 CANAL

Canal	Valor	Qué hace
1	000-255	Atenuador (0% - 100%)

MODO PIXEL 3 CANALES

Canal	Valor	Qué hace
1	000-005	Sin función
	006-255	Intensidad del segmento 1-3 (0-100%)
2	000-005	Sin función
	006-255	Intensidad del segmento 4-6 (0-100%)
3	000-005	Sin función
	006-255	Intensidad del segmento 7-9 (0-100%)

MODO PIXEL 9 CANALES

Canal	Valor	Función
1	000-005	Sin función
	006-255	Intensidad del segmento 1 (0-100%)
2	000-005	Sin función
	006-255	Intensidad del segmento 2 (0-100%)
3	000-005	Sin función
	006-255	Intensidad del segmento 3 (0-100%)
4	000-005	Sin función
	006-255	Intensidad del segmento 4 (0-100%)
5	000-005	Sin función
	006-255	Intensidad del segmento 5 (0-100%)
6	000-005	Sin función
	006-255	Intensidad del segmento 6 (0-100%)
7	000-005	Sin función
	006-255	Intensidad del segmento 7 (0-100%)
8	000-005	Sin función
	006-255	Intensidad del segmento 8 (0-100%)
9	000-005	Sin función
	006-255	Intensidad del segmento 9 (0-100%)

MANTENIMIENTO

- Asegúrese de que el área debajo del lugar de instalación esté libre de personas no autorizadas cuando realice mantenimiento/repares.
- Apague la unidad, desenchufe el cable de alimentación y espere hasta que se enfríe.

Durante la inspección deben revisarse los puntos siguientes:

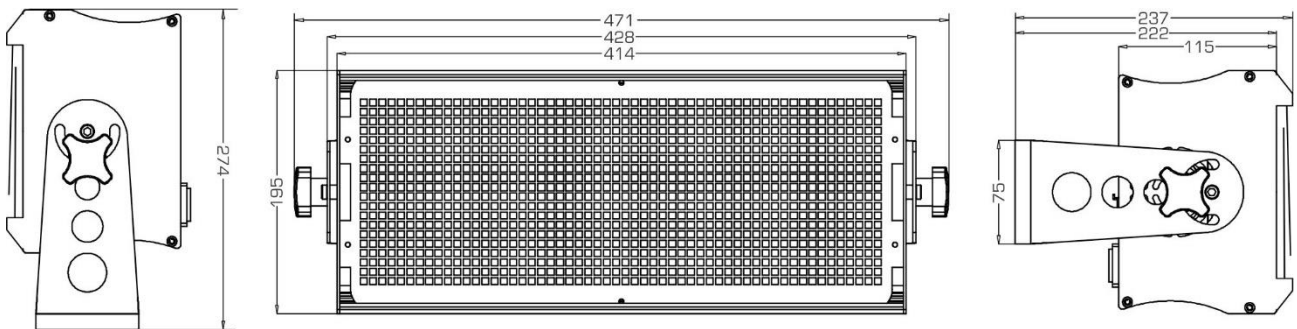
- Todos los tornillos utilizados para la instalación del dispositivo y cualquiera de sus componentes deben estar bien apretados y no pueden tener corrosión.
- Las carcasas, fijaciones y puntos de instalación (techo, estructura Truss, suspensiones) deben estar totalmente libres de cualquier deformación.
- Cuando una lente óptica está visiblemente dañada debido a grietas o arañazos profundos, debe ser sustituida.
- Los cables de alimentación deben estar en condiciones impecables y deben sustituirse inmediatamente incluso si se detecta un problema pequeño.
- Para proteger el dispositivo contra el sobrecalentamiento, los ventiladores de enfriamiento (si hay alguno) y las aberturas de ventilación deben limpiarse mensualmente.
- El interior del dispositivo debe limpiarse anualmente utilizando una aspiradora o chorro de aire.
- La limpieza de las lentes ópticas y/o espejos internos y externos debe efectuarse periódicamente para optimizar la salida de la luz. La frecuencia de limpieza depende del entorno en el que opera el proyector; ambientes húmedos, con humo o especialmente sucios pueden provocar una mayor acumulación de suciedad en los componentes ópticos de la unidad.
 - Límpielos con un paño suave utilizando productos normales para la limpieza del vidrio.
 - Siempre seque cuidadosamente las piezas.

Atención: ¡Recomendamos encarecidamente que la limpieza se lleve a cabo por personal cualificado!

ESPECIFICACIONES

Esta unidad tiene supresión de interferencias de radio. Este producto cumple con los requisitos de las normas actuales, tanto europeas como nacionales a tal respecto. Dicha conformidad ha sido establecida y las declaraciones y documentos pertinentes han sido depositados por el fabricante.

Entrada de alimentación:	200 - 240 VCA, 50/60 Hz
Consumo de potencia:	900 W.
Fusible:	250 V 8A retardado (cristal 20 mm)
Conexiones eléctricas:	Capacidad de encadenamiento entrada/salida de 16 A.
Conexiones DMX:	XLR 3 pines y XLR 5 pines macho/hembra
Canales DMX utilizados:	10 modos diferentes (canal 1 hasta canal 13)
Lámpara:	1260 LEDs blancos estroboscópicos Temp. del color: 4500 K/CRI > 90
Ángulo del haz:	120° (ajustable usando la apertura de la tapa)
Efectos especiales:	9 segmentos
Clasificación IP:	IP22
Temperatura de funcionamiento (T_a):	0°C hasta 40°C
Tamaño:	471 x 195 x 274 (237) mm
Peso:	8,5 kg



La información podría modificarse sin aviso previo

Puede descargar la versión más reciente de este manual de usuario en nuestro sitio Web:
www.briteq-lighting.com



MAILING LIST

EN: Subscribe today to our mailing list for the latest product news!

FR: Inscrivez-vous à notre liste de distribution si vous souhaitez suivre l'actualité de nos produits!

NL: Abonneer je vandaag nog op onze mailinglijst en ontvang ons laatste product nieuws!

DE: Abonnieren Sie unseren Newsletter und erhalten Sie aktuelle Produktinformationen!

ES: Suscribete hoy a nuestra lista de correo para recibir las últimas noticias!

WWW.BRITEQ-LIGHTING.COM

Copyright © 2016 by BEGLEC NV

t Hofveld 2C ~ B1702 Groot-Bijgaarden ~ Belgium

Reproduction or publication of the content in any manner, without express permission of the publisher, is prohibited.