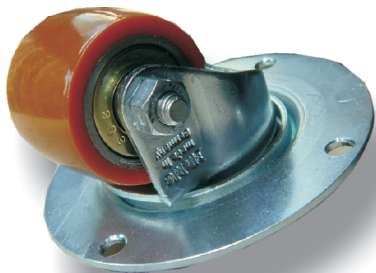
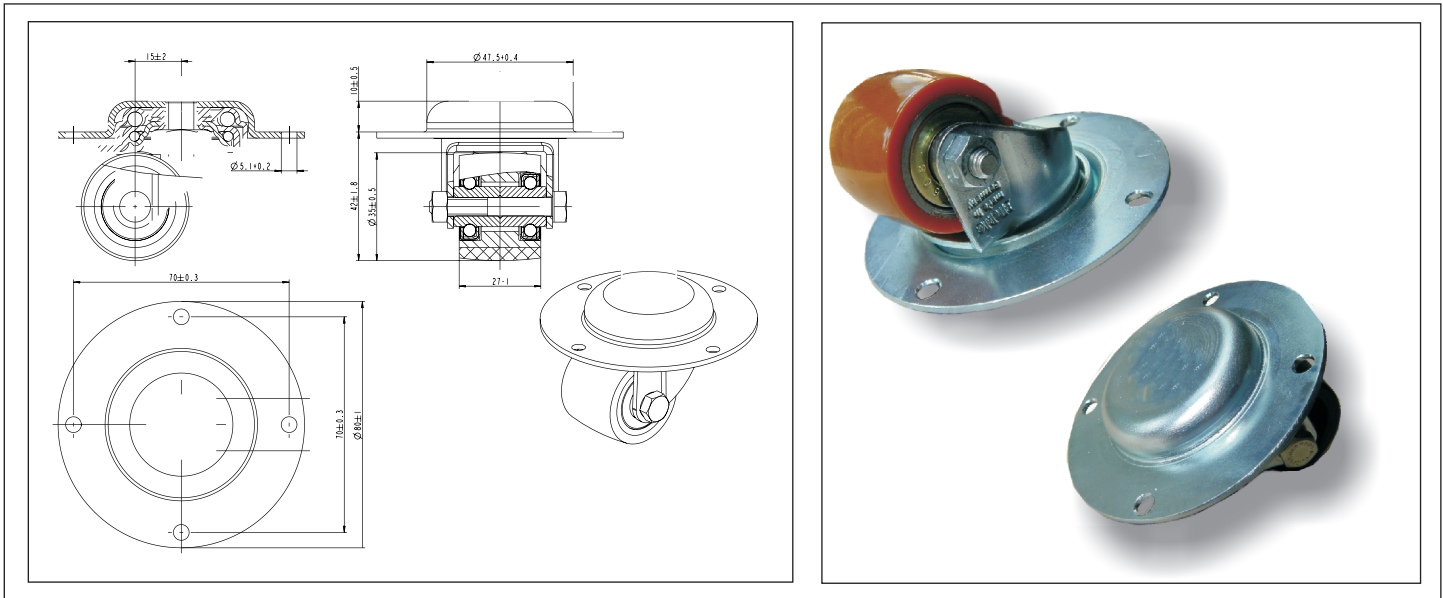


## Mini-Einbaurolle / Swivel Castor in Dish



Article No. 37041  
Heavy Duty Swivel Castor in Dish



Article No. 37042  
Swivel Castor in Dish

The main features of this swivel castor are high stability, low height and excellent steering abilities. This heavy duty ball bearing castor (article no. 37041) has a loading capacity of 100Kg. It has a low noise level and is abrasion-proof.

The plastic Version (article no. 37042) has a loading capacity of 75Kg. The ball bearing-free castor consists of impact-resistant PA.

Both castors are mounted on a 10mm deep, galvanized steel fitting. The overall height after mounting is thus only 41mm.

Hohe Stabilität, geringe Höhe und ausgezeichnete Lenkeigenschaften sind die Hauptmerkmale dieser kleinen Lenkrolle. Die kugellagerte Schwerlastrolle (Artikelnr. 37041) hat eine Belastbarkeit von über 100Kg, ist abriebfest sowie sehr geräuscharm.

Die Kunststoffvariante (Artikelnr. 37042) hat eine Belastbarkeit von 75Kg. Das kugellagerfreie Rad besteht aus schlagzähem PA.

Beide Rollen sind in einer 10mm tiefen verzinkten Stahl-Einbauschale montiert, so dass nach der Montage eine Bodenabstand von lediglich 41mm erreicht wird.