



Nebelmaschine X-SW2000

BEDIENUNGSANLEITUNG / USER'S MANUAL



Nebelmaschine X-SW2000

BEDIENUNGSANLEITUNG

Inhalt

1.	Sicherheitshinweise	3
1.1.	Hinweise für den sicheren und einwandfreien Gebrauch.....	3
1.2.	Bestimmungsgemäße Verwendung des Geräts.....	4
1.3.	Verbindungen	5
1.3.1.	Elektrische Verbindungen.....	5
1.3.2.	DMX Verbindungen	6
1.3.3.	DMX Verbindung mit Terminator	6
2.	Einleitung	7
2.1.	Features.....	7
2.2.	Lieferumfang	7
2.3.	Produktbeschreibung.....	8
3.	Inbetriebnahme	9
4.	Bedienung	10
4.1.1.	Menüstruktur	11
4.1.2.	DMX Tabelle	11
4.1.3.	Fernbedienung.....	12
4.2.	Fluidsensoren	12
5.	Technische Daten	13

1. Sicherheitshinweise



- Dieses Gerät ist nur für die Verwendung in geschlossenen Räumen (nicht im Freien) zugelassen.
- Es erlischt der Garantieanspruch, bei eigenmächtigen Veränderungen des Gerätes.
- Das Gerät darf nur von ausgebildeten Fachkräften repariert werden.
- Benutzen Sie nur Sicherungen desselben Typs und nur Originalteile als Ersatzteile.
- Um Feuer und Stromschläge zu verhindern, schützen Sie das Gerät vor Regen und Feuchtigkeit.

1.1. Hinweise für den sicheren und einwandfreien Gebrauch

Vorsicht bei Hitze und extremen Temperaturen!

Stellen Sie das Gerät nicht an einem Ort auf, wo es extremen Temperaturen ausgesetzt ist.

Betreiben Sie das Gerät nur in einer Umgebungstemperatur zwischen 0°C (32°F) - 40°C (104°F). Setzen Sie das Gerät nicht direkter Sonneneinstrahlung oder Wärmequellen aus.

Schützen Sie das Gerät vor Feuchtigkeit, Wasser und Staub!

Vermeiden Sie bei der Aufstellung des Gerätes Orte mit einer hohen Luftfeuchtigkeit oder übermäßig viel Staub. Stellen Sie keine Flüssigkeiten auf oder in die Nähe des Systems.

Stellen Sie das Gerät immer auf festen Untergrund!

Stellen Sie das Gerät auf einen festen Untergrund, um Vibrationen zu vermeiden.

Benutzen Sie keine chemischen Mittel zur Reinigung!

Benutzen Sie ein sauberes, trockenes Tuch um Staub zu entfernen. Metallteile können mit einem leicht angefeuchteten Tuch gereinigt werden. Bevor Sie das Gerät säubern, ziehen Sie immer den Netzstecker!

Wenn das Gerät nicht richtig funktioniert!

Sollte es zu Problemen kommen, ziehen Sie den Netzstecker. Der Benutzer sollte nicht versuchen, das Gerät eigenständig zu warten. Alle Reparaturen und Servicearbeiten müssen von einem qualifizierten Techniker durchgeführt werden.

Gehen Sie sorgsam mit dem Netzkabel um!

Ziehen Sie niemals am Netzkabel, um das Gerät vom Strom zu trennen, sondern nehmen Sie das Steckergehäuse in die Hand. Wenn Sie das Gerät über einen längeren Zeitraum nicht benutzen, ziehen Sie den Netzstecker

ACHTUNG!

Der Garantieanspruch erlischt, bei Schäden die durch Nichtbeachtung der Anleitung verursacht werden. Der Hersteller und Importeur übernimmt für Folgeschäden die daraus resultieren keinerlei Haftung. Nur qualifizierte Fachkräfte dürfen den korrekten elektrischen Anschluss herstellen. Alle elektrischen und mechanischen Anschlüsse müssen entsprechend der europäischen Sicherheitsnormen montiert sein

1.2. Bestimmungsgemäße Verwendung des Geräts

Bei diesem Gerät handelt es sich um ein Gerät, das für einen professionellen Einsatz auf Bühnen, in Diskotheken, Theatern usw. entwickelt wurde. Das Gerät ist lediglich für einen Anschluss bis maximal 230V, 50/60 Hz Wechselspannung zugelassen und ausschließlich für einen Betrieb in Innenräumen gedacht.

Regelmäßige Betriebspausen erhöhen die Lebensdauer Ihres Geräts.

Vermeiden Sie Erschütterungen oder jedwede Form der Gewalteinwirkung bei der Installation oder der Inbetriebnahme des Geräts.

Achten Sie darauf, dass Kabel nicht frei herumliegen. Sie würden dadurch Ihre eigene Sicherheit und auch die Sicherheit Dritter gefährden.

Das Gerät darf nicht in einer Umgebung betrieben oder aufbewahrt werden, in welcher mit Spritzwasser, Regen oder Feuchtigkeit zu rechnen ist. Feuchtigkeit oder hohe Luftfeuchtigkeit kann die Isolation des Geräts reduzieren und zu tödlichen elektrischen Schlägen führen.

Bei einem Einsatz von Nebelgeräten ist darauf zu achten, dass die Nebelsättigung des Raumes eine gute Sichtweite von mindestens 10 m ermöglichen muss.

Betreiben Sie das Gerät nicht bei Gewitter. Überspannung könnte das Gerät zerstören. Trennen Sie das Gerät bei Gewitter vollständig vom Netz, indem Sie den Netzstecker ziehen.

Umliegende Gegenstände oder Flächen dürfen durch das Gehäuse nicht berührt werden.

Stellen Sie sicher, dass bei der Montage und beim Abbau des Gerätes, der Bereich unterhalb des Montageorts grundsätzlich abgesperrt ist. Dies gilt auch für die Durchführung von Servicearbeiten.

Machen Sie sich mit den Funktionen des Geräts vertraut, bevor Sie es in Betrieb nehmen. Lassen Sie das Gerät nicht von Personen bedienen, die darin keine Erfahrung haben. Die häufigste Ursache für Funktionsstörungen stellt eine unsachgemäße Bedienung des Geräts dar.

Halten Sie das Gerät von Kindern fern und betreiben Sie es niemals unbeaufsichtigt.

Zielen Sie niemals mit der Düse auf Menschen und halten Sie 50cm Abstand zur Düse. **ACHTUNG!** Der ausgestoßene Nebel ist sehr heiß.

Halten Sie einen Mindestabstand von 50cm zu anderen Gegenständen ein.
Verwenden Sie nur das empfohlene, hochqualitative auf Wasser basierende Fluid von Ihrem Händler. Andere Fluide können zu Beschädigungen führen. Verwenden Sie keine entflammbaren Zusätze, wie z.B. Öl, Gas, Parfüme, usw. in Ihrem Fluid.

Richten Sie die Düse niemals auf offenes Feuer oder entflammbare Gegenstände.

Achten Sie darauf, das Fluid rechtzeitig aufzufüllen. Wird die Maschine ohne Fluid betrieben, kann dies zu Schäden an der Pumpe und am Heizblock führen. Ziehen Sie den Netzstecker, wenn Sie das Fluid auffüllen.

Trinken Sie niemals das Fluid Falls es dennoch passiert ist, kontaktieren Sie umgehend einen Doktor. Sollte das Fluid mit den Augen und Schleimhäuten in Verbindung kommen, spülen Sie die Stellen umgehend mit Wasser.

Betreiben Sie das Gerät nur in horizontaler Lage.

Verwenden Sie zur Reinigung des Geräts niemals Lösungsmittel oder aggressive Reinigungsmittel. Benutzen Sie stattdessen ein weiches und leicht angefeuchtetes Tuch.

Verwenden Sie zum Transport des Geräts bitte die Originalverpackung oder vorgesehene Zubehör, um Transportschäden zu verhindern.


Eigenmächtige Veränderungen am Gerät sind aus Sicherheitsgründen verboten!

Eine Verwendung des Gerätes, die von der in dieser Bedienungsanleitung beschriebenen Verwendung abweicht, kann zu Schäden am Gerät führen. In diesem Fall erlischt der Garantieanspruch. Zusätzlich ist zu beachten, dass jede abweichende Verwendung mit Gefahren verbunden ist und bspw. zu Kurzschluss, Feuer, Stromschlag und Abstürzen führen kann.

1.3. Verbindungen

1.3.1. Elektrische Verbindungen

Verbinden Sie das Gerät mit dem Stromnetz indem Sie das mitgelieferte Stromkabel benutzen! Die Schutzerde muss immer angeschlossen sein!

Kabel (EU)	Kabel (US)	Pin	International
Braun	Schwarz	Phase	L
Blau	Weiß	Neutral	N
Grün/Gelb	Grün	Erde	

1.3.2. DMX Verbindungen

Achten Sie darauf immer geschirmte Kabel zu benutzen 3Pin oder 5Pin XLR Kabel eignen sich dafür.

1.3.3. DMX Verbindung mit Terminator

Für Installationen bei denen das DMX Signal eine große Entfernung überbrücken muss oder das Gerät in einer Umgebung mit erhöhter elektromagnetischer Strahlung, wie etwa einer Diskothek, betrieben werden soll, empfehlen wir, einen DMX Terminator zu verwenden. Dieser verhindert eine Verfälschung des digitalen Steuersignals durch elektrisches Rauschen. Der DMX Terminator ist einfach ein XLR Stecker mit einem 120 Ω Widerstand zwischen den Pins 2 und 3, der dann in die XLR Ausgangsbuchse des letzten Geräts in der Reihe gesteckt wird. Bitte sehen Sie sich dazu die unteren Zeichnungen an.

2. Einleitung

Vielen Dank, dass Sie sich für die **DJPOWER X-SW2000**, eine Bodennebelmaschine auf Wasserbasis entschieden haben.

Wir empfehlen, vor Inbetriebnahme des Gerätes, diese Bedienungsanleitung sorgfältig zu lesen. Bitte halten Sie sich an die Anweisungen in dieser Bedienungsanleitung. Nur so sind ein sicherer Betrieb, die ordnungsgemäße Anwendung und auch eine hohe Lebensdauer des Gerätes möglich.

Die **X-SW2000** nutzt Ultraschall, um das Wasser und den Nebel zu mischen und so den Bodennebel zu produzieren. Somit entfällt die Notwendigkeit für CO₂ oder Trockeneis, dadurch sind die Betriebskosten gering, das Gerät ist umweltfreundlich und unbedenklich bei der Nutzung. Zur Bedienung des Gerätes ist ein LC Display vorhanden.

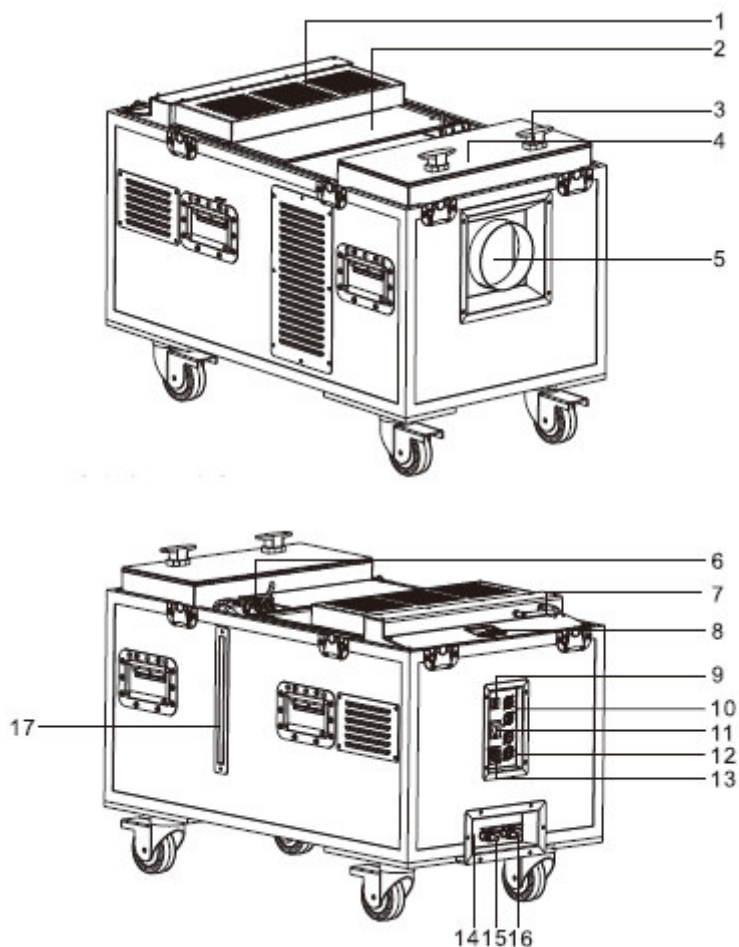
2.1. Features

- Stabiles Case, der Tank ist mit einer Korrosionsschutzgrundierung versehen.
- Es sind Ablaufventile vorhanden, um die Flüssigkeiten vor dem Transport ablassen zu können.
- NO-FLUID Schutz, um das Gerät vor Schäden zu schützen.
- Das Material wurde so gewählt, dass das Gewicht so gering wie möglich gehalten werden konnte, das Gerät leicht zu transportieren und widerstandsfähig ist.
- Bedienung über das LC Display, via Fernbedienung oder DMX512.
- Extra Fluidtank
- Bitte nutzen Sie nur Nebelfluidе von DJPower, andere Fluide können zu Schäden an dem Gerät führen.

2.2. Lieferumfang

- 1x Bodennebelmaschine X-SW2000
- 1x Stromkabel
- 1x Fernbedienung W4
- 1x Schlauch
- Bedienungsanleitung (Deutsch / Englisch)

2.3. Produktbeschreibung



1. Lüfter
2. Wassertank Nr.2
3. Spin Lock
4. Wassertank Nr.1
5. Düse
6. Fluidtank
7. Antenne
8. Display
9. Sicherung
- 10.XLR 5pol INPUT/OUTPUT
- 11.Ein-/Ausschalter
- 12.XLR 3pol INPUT/OUTPUT
- 13.Stromanschluss
- 14.Ablassventil Wassertank Nr.1
- 15.Ablassventil Wassertank Nr.2
- 16.Ablassventil Fluidtank
- 17.Fluid Level Indikator

3. Inbetriebnahme

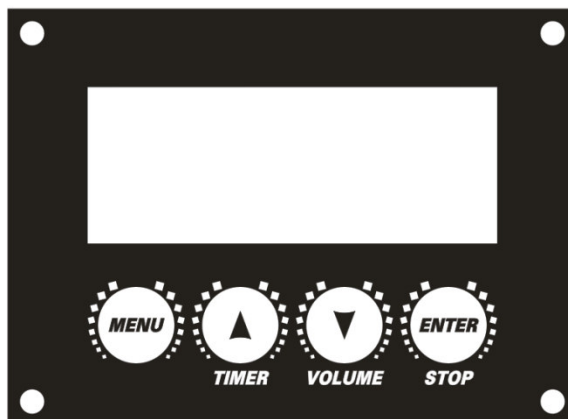
ACHTUNG!

Entfernen Sie vor der ersten Inbetriebnahme alle Verpackungsmaterialien.

1. Nachdem Sie überprüft haben, dass das Gerät intakt und komplett ist, stellen Sie es bitte auf einen ebenen Untergrund. Wenn Sie die Maschine positioniert haben, fixieren Sie bitte die Rollen mit Hilfe der Bremsen. Bitte stellen Sie das Gerät nicht an einen Hang oder ein Gefälle.
2. Befüllen Sie den Wassertank Nr.1 mit Wasser. Bitte füllen Sie keine anderen Substanzen in diesen Tank. Den Wassertank Nr. 2 brauchen Sie nicht zu befüllen. Das Wasser aus dem Wassertank Nr.2 wird automatisch in den Wassertank Nr. 2.
3. Befüllen Sie den Fluidtank mit Nebelfluid! Bitte nutzen Sie nur das empfohlene Fluid, da das Gerät ansonsten beschädigt werden kann und die Garantie erlischt.
Achten Sie darauf, dass sich immer ausreichend Fluid im Tank befindet. Verbinden Sie das Gerät mit dem Stromnetz und schalten Sie das Gerät ein.
4. Das Gerät beginnt aufzuheizen. Dieser Vorgang benötigt 4 min, währenddessen wird im Display „Warming up“ angezeigt.
5. Der Aufheizvorgang ist beendet. Im Display wird „Ready to fog“ angezeigt.

4. Bedienung

Die Bedienung erfolgt über das Display, manuell über die Nebeltaste oder die Fernbedienung.



MENU	Aufrufen der Menüstruktur, um individuelle Einstellungen vorzunehmen.
UP / TIMER	Auswählen eines Menüpunktes bzw. Erhöhen eines Wertes.
DOWN / VOLUME	Auswählen eines Menüpunktes bzw. Verringern eines Wertes.
ENTER / STOP	Bestätigen der Auswahl oder der vorgenommenen Einstellung, sowie Stoppen des Nebelausstoßes.

4.1.1. Menüstruktur

Menü	Einstellung	Funktion
Interval-Set	5 – 200 s	Hier können Sie das Intervall für den Timer-Modus einstellen.
Duration Set	5 – 200 s	Hier können Sie die Ausstoßdauer für den Timer-Modus einstellen.
Timer Out	1 – 100 %	Hier können Sie die Ausstoßmenge für den Timer-Modus einstellen.
Volume Out	1 – 100 %	Hier können Sie die Ausstoßmenge für den Volume-modus einstellen.
Fan Speed	1 – 100 %	Hier können Sie die Lüftergeschwindigkeit einstellen.
Fluid Sensor	On / Off	(De-)Aktivieren des Fluid Sensors.
DMX512 Address	1 – 512	Hier können Sie die DMX Adresse einstellen.
Wireless Set	On / Off	(De-)Aktivieren der Fernbedienung.
Direct Timer	On / Off	Ist diese Funktion aktiviert, startet das Gerät direkt nach dem Einschalten in dem Timer-Modus.

4.1.2. DMX Tabelle

Wenn das Gerät mit einem DMX-Signal angesteuert wird, zeigt das Display die eingestellte DMX-Adresse an. Bitte beachten Sie, dass die LEDs nach ca. 10 erlöschen und der Kanal 8 erneut aktiviert werden muss.

Kanal	Wert von	Wert bis	Funktion
1	0	10	Keine Funktion
	11	255	Geschwindigkeit Lüfter
1	0	9	Keine Funktion
	10	255	Nebelausstoß

4.1.3. Fernbedienung



1. Aktivieren Sie die Fernbedienung (Vgl. Kapitel 4.1.1).
2. Schalten Sie das Gerät aus.
3. Schalten Sie das Gerät wieder ein. Auf dem Display erscheint ein Balkendiagramm. Drücken Sie, solange das Balkendiagramm auf dem Display angezeigt wird eine beliebige Taste auf der Fernbedienung. Dieser Vorgang benötigt 12s.
4. Das Display blinkt zweimal auf. Die Fernbedienung ist erfolgreich mit dem Gerät verbunden.
5. Mit Hilfe der Tasten wird der Nebelausstoß aktiviert. (Vgl. Kapitel 4.1.1).

Insgesamt können dem Gerät fünf unterschiedliche Fernbedienungen zugeordnet werden.

4.2. Fluidsensor

1. Aktivieren Sie den Fluidsensor (Vgl. Kapitel 4.1.1).
2. Die Pumpe wird deaktiviert, sobald kein Nebelfluid mehr vorhanden ist. Das Display blinkt.
3. Füllen Sie das Nebelfluid wieder auf. Um den Fluidsensor zurückzusetzen gibt es drei Möglichkeiten:
 - a. Drücken Sie die Nebel-Taste, solange bis die Fluidleitung wieder mit Fluid gefüllt ist.
 - b. Drücken Sie eine beliebige Taste an der Fernbedienung, solange bis die Fluidleitung wieder mit Fluid gefüllt ist.
 - c. Setzen Sie den DMX Wert von Kanal 1 zuerst auf 0 und anschließend auf 255.

5. Technische Daten

Spannung	AC 220 V – 240 V; 50/60 Hz
Leistungsaufnahme max.	2000 W
Sicherung	15 A/250 V
Heizleistung	1300 W
Aufwärmzeit	4 Minuten
Tankvolumen	25 Liter Wasser / 3,5 Liter Fluid
Ausstoßvolumen	425 m ³ /min
Fluidverbrauch @100%	23 ml/min
DMX 512	Ja
Anzahl DMX Kanäle	2
Fernbedienung	Ja
Frequenz der Fernbedienung	433 MHz
Strom in	P-Con
XLR in/out	3pol/5pol
Maße	860 x 490 x 630 mm
Gewicht	55 kg



Fog machine X-SW2000

USERS'S MANUAL

Inhalt

1.	Sicherheitshinweise	Fehler! Textmarke nicht definiert.
1.1.	Hinweise für den sicheren und einwandfreien Gebrauch.....	Fehler! Textmarke nicht definiert.
1.2.	Bestimmungsgemäße Verwendung des Geräts.	Fehler! Textmarke nicht definiert.
1.3.	Verbindungen	Fehler! Textmarke nicht definiert.
1.3.1.	Elektrische Verbindungen.....	Fehler! Textmarke nicht definiert.
1.3.2.	DMX Verbindungen	Fehler! Textmarke nicht definiert.
1.3.3.	DMX Verbindung mit Terminator ...	Fehler! Textmarke nicht definiert.
2.	Einleitung	Fehler! Textmarke nicht definiert.
2.1.	Features	6
2.2.	Lieferumfang	Fehler! Textmarke nicht definiert.
2.3.	Produktbeschreibung.....	Fehler! Textmarke nicht definiert.
3.	Inbetriebnahme	Fehler! Textmarke nicht definiert.
4.	Bedienung	Fehler! Textmarke nicht definiert.
4.1.1.	Menüstruktur	Fehler! Textmarke nicht definiert.
4.1.2.	DMX Tabelle	10
4.1.3.	Fernbedienung.....	11
4.2.	Fluidsensor	Fehler! Textmarke nicht definiert.
5.	Technische Daten	Fehler! Textmarke nicht definiert.

1. Safety instructions



- This device is suitable for indoor use (not outdoors) only.
- Unauthorized modifications will invalidate the warranty.
- Repairs are to carry out by skilled workers only.
- Use only fuses of the same type and original parts as spare parts.
- To avoid fire and electric shocks protect the unit from rain and humidity.

1.1. For safe and efficient operation

Be careful with heat and extreme temperatures!

Do not place the device in a location where it is exposed to extreme temperatures.

Operate the device only in an ambient temperature between 0°C (32°F) - 40°C (104°F). Do not expose the device to direct sunlight or heat sources.

Keep away from humidity, water and dust!

Avoid placing the device in a location with high humidity or excessive dust. Place no liquids on or near the system.

Place the device on a firm ground!

To avoid vibrations always place the device on a firm ground.

Do not use chemicals for cleaning!

Use a clean and dry cleaning rag to remove dust. Metal parts can be cleaned with a damped cleaning rag. Before cleaning always unplug the device from the power supply.

If the device is not working properly!

If problems occur unplug the device from the power supply. The user should not try to service the device independently. All repairs and service must be performed by a qualified technician.

Take proper care with the power cord!

Never pull the power cord to disconnect the device from the power supply, but remove the plug with plug housing in the hand. If you do not use the device for an extended period, unplug the device from the power supply.

ATTENTION!

Damages caused by the disregard of this user manual are not subject to warranty. The dealer will not accept liability for any consequent secondary failures. Only skilled workers are allowed to carry out the electrical connections. All electrical and mechanical connections have to be carried out according to the European safety standards.

2. Intended use of the device

This device was developed for professional use on stages, in discos, theatres etc. The device is only approved for a connection up to 230 V 50/60 Hz alternating current and only for indoor use.

Regular breaks during operation increase the lifetime of your device.

Avoid convulsions or any form of forceful impact during the installation or the startup of the device.

Take care that no cables are lying around. You would endanger your own safety and also the safety of a third party.

It is not allowed to operate or store the device in an environment in which spray water or rain is expected. Humidity or very high atmospheric humidity could reduce the isolation of the device and could cause deathly electric shocks.

If using fog machine you have to ensure that the fog saturation of the room must allow a good visibility of at least 10m.

Operate the device not during thunderstorms. Surge voltages could destroy the device. Unplug the power supply during thunderstorms.

Surrounding objects or surfaces should not be in contact with the device.

Make sure that during the installation and removal of the device the area below the place of installation is basically cordoned off. This also applies to implementation of service.

Make familiar yourself with the functions of the device before start-up. People without the experience should not handle with the device. The most cause of functional disorder is inappropriate handling.

Keep the device away from children and never operate it unattended.

Never aim the nozzle on people a keep a distance from 50 cm to the nozzle. ATTENTION. The ejected fog is very hot!

Keep a minimum distance of 50 cm to other objects.

Use only the recommended, high quality water-based fluid from your dealer. Other fluids may cause damages. Do not use flammable additives, such as oil, gas, perfumes, etc. in your fluid.

Never aim the nozzle on open fire or flammable objects.

Make sure to top off the fluid in time. If the machine operated without fluid it can cause damages to the pump or the heating block. Before top off the fluid please unplug the device from the power supply.

Never drink the fluid. If it does happen, please contact a doctor. If the fluid had contact with the eyes or mucous membranes, rinse immediately with water bodies.

Operate the unit only in a horizontal position.

Never use solvents or aggressive detergents for cleaning. Use instead of this a dampened cleaning rag.

To prevent damages during transport use for transport the original packing or provided accessories.

For reasons of safety unauthorized changes are forbidden!

A usage of the device which differs from usages which are described in this manual can cause damages of the device. In this case the warranty expires. Additionally you should notice that every different usage is related with dangers and can cause e.g. an electrical short, fire, electric shock or crash.

2.1. Connections

2.1.1. Electrical connections

Connect the fixture to the mains with the enclosed power cable and plug. The earth has to be connected.

Cable (EU)	Cable (US)	Pin	International
Brown	Black	Live	L
Light blue	White	Neutral	N
Yellow/Green	Green	Earth	

2.1.2. DMX connections

Make sure that you use shielded cable. 3pol or 5pol XLR cables are suitable.

2.1.3. DMX connection with terminator

Where the DMX cable has to run a long distance or the equipment is operated in an electrically noisy environment like a disco for installations, we recommend using a DMX terminator. This prevents corruption of the digital control signal by electrical noise. The DMX terminator is simply an XLR connector with a 120 Ω resistor between pins 2 and 3, which is then plugged into the XLR output socket of the last device in the series. Please look to the bottom drawings.

3. Introduction

Thank you for choosing the **X-SW2000**, a water based low fog machine.

We recommend that you carefully read these operating instructions before commissioning the unit. Please follow the instructions in this manual. This is the only way to ensure safe operation, proper use and long service life.

The **X-SW2000** uses ultrasonic to mix water and fog thus produce low fog. This eliminates the need for CO₂ or dry ice, which means that the operating costs are low, the device is environmentally friendly and safe to use. With the LC Display you can control the device.

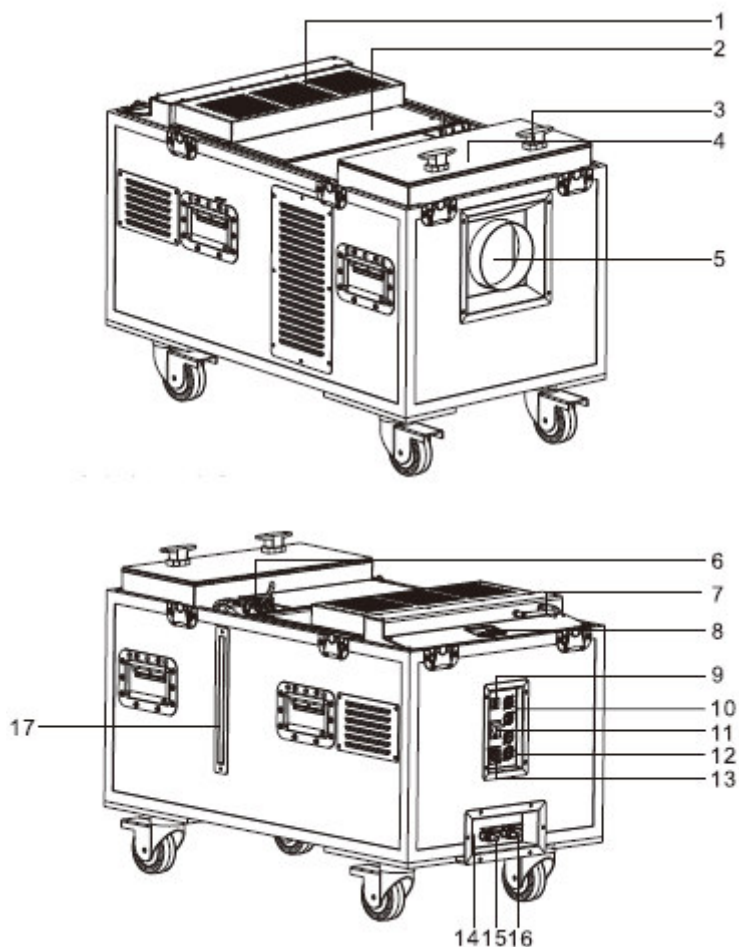
3.1. Features

- Longlasting body desing with anti-corrosive primer for the tank.
- There are drain valves to drain the liquid before transport.
- No-Fluid protection to protect the device against damage.
- The material has been chosen to keep the weight low as possible, easy to transport and resistant.
- Operation via LC display, remote or DMX512.
- Extra fluid tank
- Please use only fog fluids from DJPower, other fluids can damage the device.

3.2. Item delivered

- 1x Fog machine X-SW2000
- 1x Power cable
- 1x Remote W4
- 1x Pipe
- Manual (German/English)

3.3. Product description



1. Fan
2. Water tank No.2
3. Spin Lock
4. Water No.1
5. Nozzle
6. Fluid tank
7. Antenna
8. Display
9. Fuse
10. XLR 5pol INPUT/OUTPUT
11. Power On/Off
12. XLR 3pol INPUT/OUTPUT
13. Power in
14. Drain valve water tank No.1
15. Drain valve water tank No.2
16. Drain valve fluid tank
17. Fluid level indicator

4. Start-up

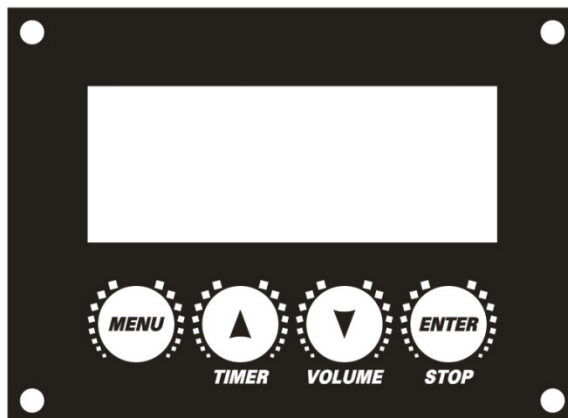
Attention!

Remove before start-up every packing material.

1. After verifying that the unit is intact and complete, please place it on a level surface. When positioning the machine, fix the rollers with the breakers. Please do not place the unit on a slope.
2. Fill water tank no. 1. Please do not fill any other substances in this tank. You do not need to fill the water tank no. 2. The water from water tank no.1 is automatically inserted into water tank no.2. Fill the fluid tank with fog fluid! Please use only the recommended fluid, as the device may be damaged and the warranty will be void. Ensure that there is always enough fluid in the tank.
3. The device starts to heat up. This process take 4 minutes, while the display shows „Warming up“.
4. The heating process is finished the display shows „Ready to fog“.

4.1. Operation

The operation can be made by the display, manual by using the fog button or with the remote.



MENU	For call-up the structure of menu to make individual settings.
UP / TIMER	To select a point of menu or increase a value.
DOWN / VOLUME	To select a point of menu or decrease a value. Manual start of the fog output.
ENTER / STOP	Confirm the selection or setting. Manual stop of the fog output.

4.1.1. Structure of the menu

Menu	Settings	Function
Interval-Set	5 – 200 s	Here you can set the interval for time mode.
Duration Set	5 – 200 s	Here you can set the output duration for timer mode.
Timer Out	1 – 100 %	Here you can set the output volume for timer mode.
Volume Out	1 – 100 %	Here you can set the output volume for volume mode.
Fan Speed	1 – 100 %	Here you can set the fan speed.
Fluid Sensor	On / Off	(De-)Activates the fluid sensor.
DMX512 Address	1 – 512	Here you can set the DMX address.
Wireless Set	On / Off	(De-)Activates the remote.
Direct Timer	On / Off	If this function is activates the device starts after powering on automatically the timer mode.

4.1.2. DMX chart

If the device is controlled by DMX the display shows the set DMX address.

Channel	Value from	Value to	Function
1	0	10	No function
	11	255	Fan speed
2	0	9	No function
	10	255	Fog output

4.1.3. Fernbedienung



1. Activate the remote. (Cf. chapter 4.1.1).
2. Power off the device.
3. Power on the device again. The display shows a bar diagram. Press, while the bar diagram is shown in the display, any key on the remote. This process needs 12s.
4. The display blinks two times. The remote is connected successfully with the device.
5. With the buttons the fog output is activated (Cf. chapter 4.1.1).

Overall it is possible to assign up to five remotes to a device.

4.2. Fluid sensor

1. Activate the fluid sensor (Cf. chapter 4.1.1).
2. Once the fluid is empty the pump is deactivated. The display blinks.
3. Refill the fluid. To reset the fluid sensor there are three possibilities:
 - a. Press the fog button until the fluid tube is completely filled with fluid.
 - b. Press any key on the remote until the fluid tube is completely filled with fluid.
 - c. At first set the DMX value of channel 1 to 0 and then to 255.

5. Technical data

Voltage	AC 220 V – 240 V; 50/60 Hz
Power consumption max.	2000 W
Fuse	15 A/250 V
Heating power	1300 W
Heating time	4 minutes
Tank volume	25 liter water / 3,5 liter fluid
Output volume	425 m ³ /min
Fluid consumption @100%	23 ml/min
DMX 512	Yes
Number of DMX channels	2
Remote	Yes
Frequency of the remote	433 MHz
Power in	P-Con
XLR in/out	3pol/5pol
Dimensions	860 x 490 x 630 mm
Weight	55 kg



Importeur: / Importer:

B&K Braun GmbH
Im Stöckmädle 27
D-76307 Karlsbad
www.bkbraun.com
info@bkbraun.com

