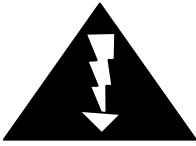



BE-10CONF MICROPHONES CONFÉRENCE SANS FILS



	<p>AVIS RISQUE DE CHOCS ELECTRIQUES NE PAS OUVRIR</p> <p>-----</p> <p>Pour éviter les risques de chocs électriques, ne pas enlever le couvercle. Aucun entretien de pièces intérieures par l'utilisateur, confier l'entretien au personnel qualifié. Pour éviter les risques d'incendie ou d'électrocution, n'exposez pas cet article à la pluie ou à l'humidité.</p>	
---	--	---

Le symbole éclair avec point de flèche à l'intérieur d'un triangle équilatéral est utilisé pour alerter l'utilisateur de la présence à l'intérieur du coffret de "voltage dangereux" non isolé d'ampleur suffisante pour constituer un risque d'électrocution.

Le point d'exclamation à l'intérieur d'un triangle équilatéral est employé pour alerter les utilisateurs de la présence d'instructions importantes pour le fonctionnement et l'entretien (service) dans le livret d'instruction accompagnant l'appareil.

INSTRUCTIONS DE SECURITÉ

IMPORTANT	ATTENTION : CET APPAREIL DOIT ETRE RELIE A LA TERRE
Le code couleur des fils du cordon secteur est le suivant :	Etant donné que ce code couleur ne correspond pas nécessairement à celui des bornes de votre fiche, procédez de la manière suivante :
JAUNE ET VERT : TERRE (E)	Connectez le fil vert-jaune à la borne verte ou jaune-verte ou marquée par la lettre "E" ou par le signe de terre.
BLEU : NEUTRE (N)	Connectez le fil bleu à la borne noire ou marquée par la lettre "N"
MARRON : POSITIF (L)	Connectez le fil marron à la borne rouge ou marquée par la lettre "L"

GENERALITES

- NE PAS** connecter simultanément des haut-parleurs de basse impédance et de ligne 100 V sur le même amplificateur.
 - NE PAS** faire passer des câbles de microphone à proximité des câbles secteur, informatiques, de téléphone ou à ligne 100 V. Si un contact est inévitable, croisez les câbles à un angle de 90°.
 - NE PAS** faire passer les câbles à ligne 100 V à proximité des câbles informatiques, de téléphone ou autres basses tensions.
 - NE PAS** dépasser 90 % de la puissance de sortie de l'amplificateur si vous utilisez la ligne 100 V (uniquement discours).
 - NE PAS** dépasser 70 % de la puissance de sortie de l'amplificateur si vous utilisez la ligne 100 V (sonorisation d'ambiance haut niveau)
 - NE PAS** utiliser des haut-parleurs à pavillon rentrant pour la sonorisation d'ambiance sauf s'ils ont été conçus spécialement à cet effet.
 - EVITEZ** des haut-parleurs de basse impédance si vous utilisez plus de deux haut-parleurs et/ou si vous vous servez de câbles très longs.
 - EVITEZ** d'assembler le câble de microphone. Si ceci est inévitable, utilisez exclusivement un connecteur blindé d'excellente qualité, par exemple un XLR.
 - VERIFIEZ** que tous les haut-parleurs sont en phase.
 - VERIFIEZ** l'absence de court-circuit sur la ligne de haut-parleurs avant de la connecter à l'amplificateur.
- Utilisez **TOUJOURS** un microphone basse impédance symétrique ou isolé de la terre prévu pour une entrée symétrique si la longueur des câbles est très importante.
- Utilisez **TOUJOURS** un câble de microphone de bonne qualité pour les extensions.
- Utilisez **TOUJOURS** un câble à double isolation de qualité secteur pour les câbles de haut-parleurs.

INTRODUCTION

Merci d'avoir acheté ce système de microphone professionnel sans fil. Profitez des fonctions compactes et faciles à utiliser qu'il vous apporte, et surtout, appréciez l'excellente qualité sonore que seuls les fabricants professionnels expérimentés peuvent produire aujourd'hui.

Ce système de microphone sans fil contient les composants suivants :

- Récepteur sans fil
- Émetteurs de microphones à main
- Batteries pour les émetteurs (non incluses)
- Câble de connexion audio
- Manuel de l'utilisateur
- (Adaptateur)

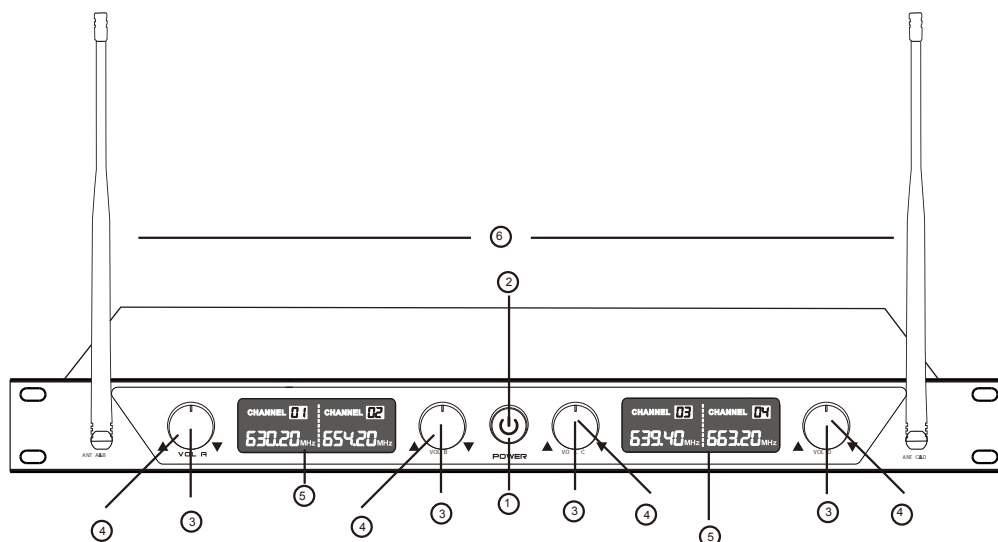
DESCRIPTION

figure 1 - Boîtiers récepteurs sans fil 24 canaux

1. Bouton d'alimentation
2. Led de fonctionnement
3. Volume
4. Indicateur signal RF
5. Écran d'affichage
6. Antennes télescopiques pour recevoir les signaux de l'émetteur

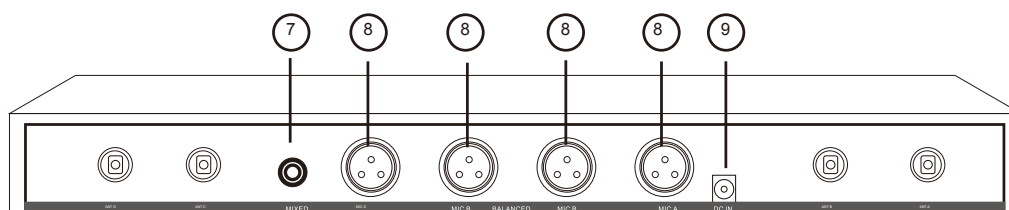
Face avant

BE-1040



Face arrière

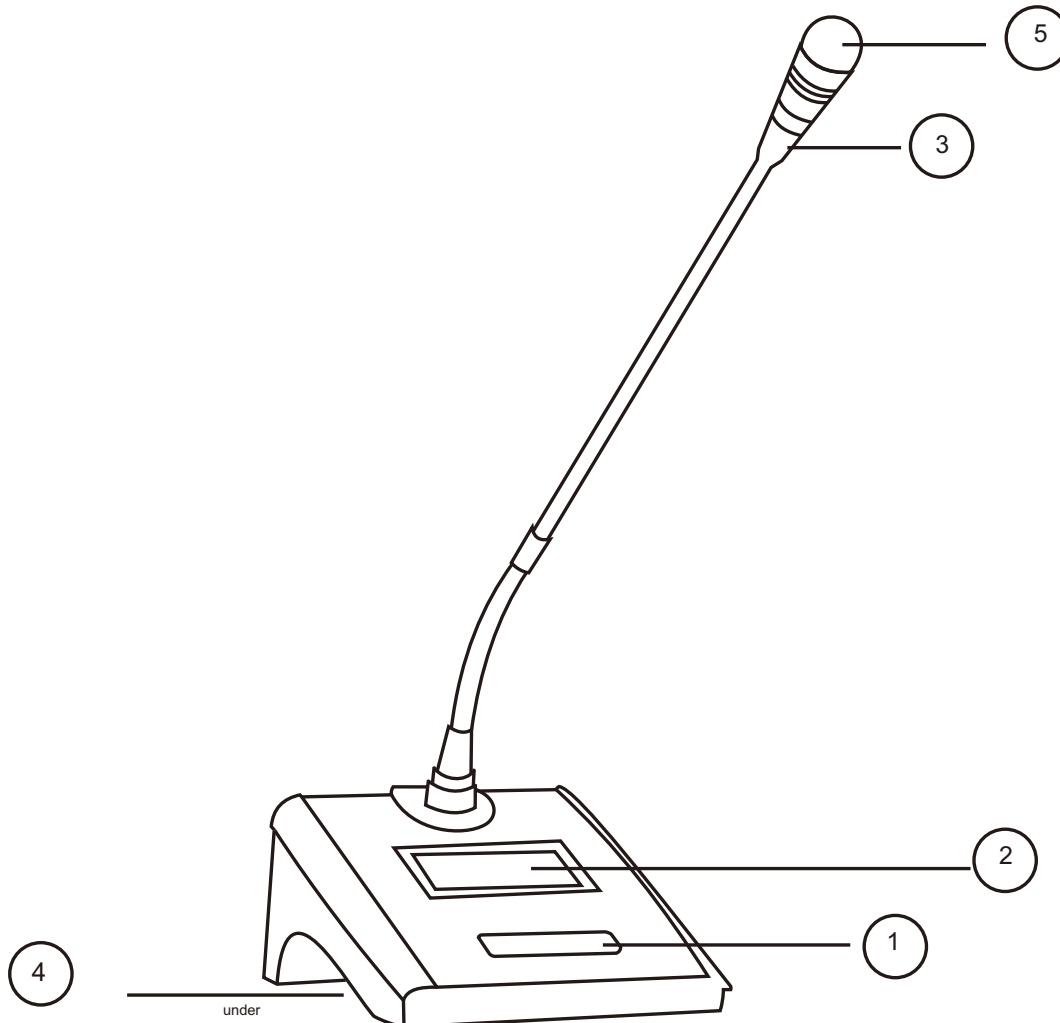
BE-1040



1. Bouton d'alimentation
2. Led de fonctionnement
3. Volume
4. Indicateur signal RF
5. Écran d'affichage
6. Antennes télescopiques pour recevoir les signaux de l'émetteur
7. Connecteur de sortie audio mixte asymétrique (connecteur de 6,35 mm)
8. Connecteurs de sortie audio XLR
9. Connecteur de sortie audio séparé

Figure 2 - Pupitre microphone conférence sans fil

1. Bouton d'alimentation. appuyez et maintenez pour allumer ou éteindre l'alimentation
2. Écran d'affichage pour le canal et la fréquence
3. Indicateur de mise sous tension : lorsque l'émetteur est allumé, la lumière sera allumée
4. Cache pile
5. Récepteur de son



PARAMÉTRAGE

Utilisation du boîtier récepteur

1. Connectez l'adaptateur secteur à la prise POWER située sur le panneau arrière du récepteur. Branchez l'adaptateur secteur dans une prise de courant appropriée.
2. Appuyez sur l'interrupteur d'alimentation en position ON pour allumer le récepteur et le voyant d'alimentation devient rouge.
3. Connexion de la sortie audio pour la sortie mixte, connectez la sortie mixte A+B du récepteur et le câble de connexion audio, pour la sortie séparée, connectez la sortie A ou la sortie B du récepteur et le câble de connexion audio.
4. Lorsque le microphone à main est allumé, le signal RF du récepteur augmente. Le volume de sortie du récepteur peut être réglé par le bouton de réglage du volume.
5. SI l'appareil n'est pas utilisé pendant une longue période, retirez l'adaptateur secteur.

Utilisation du pupitre microphone main

1. Retirez le couvercle du compartiment pile de l'émetteur. Insérez deux piles de 1,5 V puis remettez le couvercle en place.
 2. Appuyez sur le bouton de mise en marche et maintenez-le enfoncé pour mettre l'appareil sous tension. L'écran d'affichage s'allumera.
- Le pupitre microphone va commencer à fonctionner. Si le voyant LED ne s'allume pas, vérifiez si la polarité de la batterie est correcte.
3. Remplacement des piles si le voyant d'alimentation devient rouge (la tension des piles est insuffisante).
 4. En cas de non utilisation prolongée, retirez les piles du microphone, afin d'éviter que la batterie ne fuie et n'endommage le pupitre microphone.

CONSEILS ET DÉPANNAGE

Conseils pour obtenir les meilleures performances

- Maintenir une ligne de visée entre les antennes de l'émetteur et du récepteur
- Maintenir le récepteur et les antennes éloignés des gros objets métalliques
- Évitez de placer le récepteur près d'ordinateurs ou d'autres équipements générant de radiofréquences
- Pointez les antennes de réception vers le haut
- Évitez de placer le récepteur au fond d'un rack d'équipement, à moins que les antennes ne soient situées à distance

Dépannage

Certains problèmes courants et leurs solutions sont identifiés ci-dessous. Si vous ne parvenez pas à résoudre un problème, contactez votre revendeur.

* Pas de son; lumière(s) RF non brillante(s)

- Assurez-vous que l'interrupteur POWER de l'émetteur est sur ON et que le récepteur est branché sur une source d'énergie.

- Vérifiez la batterie
- Vérifiez le réglage du squelch du récepteur
- Vérifiez le(s) branchement(s) de l'antenne du récepteur
- Assurez-vous que les antennes sont dans la ligne de vue de l'émetteur

* Pas de son: Lumière(s) RF incandescente(s)

- Augmentez le contrôle du VOLUME audio du récepteur
- Vérifiez que la connexion entre le récepteur et l'unité de mixage audio est correcte
- Vérifiez la batterie

* Le signal reçu est bruyant ou contient des sons étrangers avec l'émetteur allumé

- Supprimez les sources locales d'interférence RF
- Le signal est peut-être trop faible. Repositionnez les antennes, si possible, déplacez les et rapprochez les de l'émetteur

* Bruit du récepteur avec l'émetteur éteint

- Ajustez la commande d'accord silencieux du récepteur
- Supprimez les sources locales ou les interférences RF
- Repositionnez le récepteur ou les antennes

* Perte momentanée du son lorsque l'émetteur est déplacé dans la zone de représentation

- Repositionnez le récepteur et effectuez un autre "passage" et observez les indicateurs RF

CARACTERISTIQUES :

Réglage Squelch : Verrouillage du bruit

Déviaton de fréquence : $\pm 18\text{kHz}$

Bande passante : 80Hz-15kHz

Stabilité en fréquence : $\pm 0,005\%$ Ratio SAN->70db

Distorsion harmonique totale : $< 1\text{kHz}1$

Nombre de canaux : 2 Canaux ou 4 Canaux

Sensibilité de réception : -80c1B

Portée de fonctionnement : 50m en champ libre

Taux d'interférence de la résonance : -50dB

Taux d'interférence de fausses images : 50dB

Alimentation électrique du récepteur : DC 110-120V/220-240V

Alimentation électrique de l'émetteur : piles 1,5V

Puissance d'émission : 10 mW

Gamme de fréquences : 500MHz-700MHz

Type de sortie : sortie séparée ou mixte

Les spécifications sont susceptibles d'être modifiées sans préavis.