

PA-40

AMPLIFICATEUR BLUETOOTH



AVIS
RISQUE DE CHOCS ELECTRIQUES
NE PAS OUVRIR



ATTENTION : Pour éviter les risques de chocs électriques, ne pas enlever le couvercle. Aucun entretien de pièces intérieures par l'usager, confier l'entretien au personnel qualifié.

Avis : Pour éviter les risques d'incendie ou d'électrocution, n'exposez pas cet article à la pluie ou à l'humidité.



Le symbole éclair avec point de flèche à l'intérieur d'un triangle équilatéral est utilisé pour alerter l'utilisateur de la présence à l'intérieur du coffret de "voltage dangereux" non isolé d'ampleur suffisante pour constituer un risque d'électrocution.

Le point d'exclamation à l'intérieur d'un triangle équilatéral est employé pour alerter les utilisateurs de la présence d'instructions importantes pour le fonctionnement et l'entretien (service) dans le livret d'instruction accompagnant l'appareil.

INSTRUCTIONS DE SECURITÉ GÉNÉRALES

- NE PAS** connecter simultanément des haut-parleurs de basse impédance et de ligne 100 V sur le même amplificateur.
- NE PAS** faire passer des câbles de microphone à proximité des câbles secteur, informatiques, de téléphone ou à ligne 100 V. Si un contact est inévitable, croisez les câbles à un angle de 90°.
- NE PAS** faire passer les câbles à ligne 100 V à proximité des câbles informatiques, de téléphone ou autres basses tensions.
- NE PAS** dépasser 90 % de la puissance de sortie de l'amplificateur si vous utilisez la ligne 100 V (uniquement discours).
- NE PAS** dépasser 70 % de la puissance de sortie de l'amplificateur si vous utilisez la ligne 100 V (sonorisation d'ambiance haut niveau)
- NE PAS** utiliser des haut-parleurs à pavillon rentrant pour la sonorisation d'ambiance sauf s'ils ont été conçus spécialement à cet effet.
- EVITEZ** des haut-parleurs de basse impédance si vous utilisez plus de deux haut-parleurs et/ou si vous vous servez de câbles très longs.
- EVITEZ** d'assembler le câble de microphone. Si ceci est inévitable, utilisez exclusivement un connecteur blindé d'excellente qualité, par exemple un XLR.
- VERIFIEZ** que tous les haut-parleurs sont en phase.
- VERIFIEZ** l'absence de court-circuit sur la ligne de haut-parleurs avant de la connecter à l'amplificateur.

Utilisez **TOUJOURS** un microphone basse impédance symétrique ou isolé de la terre prévu pour une entrée symétrique si la longueur des câbles est très importante.

Utilisez **TOUJOURS** un câble de microphone de bonne qualité pour les extensions.

Utilisez **TOUJOURS** un câble à double isolation de qualité secteur pour les câbles de haut-parleurs.

Introduction

Pour les applications de musique d'ambiance et d'annonces, les amplificateurs tout-en-un de la série Compro sont conçus pour fournir un son de qualité supérieure, offrir une configuration simplifiée et une utilisation quotidienne aisée, et offrir la flexibilité nécessaire pour étendre la gamme lorsque davantage de haut-parleurs sont requis.

Cette série d'amplificateurs intègre un **Tuner FM**, un **lecteur Mp3**, **Bluetooth**, une carte TF, **enregistrement**, **écho**, **annonce** et **amplification** pour une large gamme d'applications commerciales telles que les magasins de détail, les restaurants et les bars, les lieux d'accueil, les salles de conférence, les écoles et les zones auxiliaires.

Caractéristiques :

Amplification pour un son de qualité supérieure à partir d'un amplificateur de classe D fiable et de haute qualité offrant des performances optimisées et une qualité sonore supérieure

Avec la fonction d'enregistrement, il peut enregistrer dans la clé USB et la lire. Fonction de priorité du microphone pour couper la musique d'ambiance en mode d'annonce. Contrôle individuel du volume de la musique et du microphone d'annonce

Commandes des basses, des aigus et de l'écho

Avec le MP3 intégré, il supporte de nombreux formats audio tels que Mp3, WMA, WAV, APE, FLAC, etc. Sorties ligne 4 Ohm et 100V en option.

Fonction de secours par batterie 12-24VDC, ou utilisation en voiture pour l'amplificateur du véhicule.

AMPLIFICATEUR BLEUTOOTH 40W - PA-40

Puissance de sortie nominale RMS 40W

Tension d'alimentation ou $\sim 220-240V$ 50/60Hz

Consommation électrique <50W

Sortie du haut-parleur 100V, 70V et 4Ω

Réponse en fréquence 20~20KHz (+1dB ~ -3dB) à 4 ohms

SNR >89dB (avec poids A)

Distorsion non linéaire <1% (à 1/3 de la puissance nominale, 1kHz)

Entrée microphone 30mV, 600Ω , entrée symétrique

Entrée auxiliaire +6dBu, $10K\Omega$, entrée asymétrique

Gamme VOL Basses: 100Hz($\pm 10dB$), Aigus:12KHz($\pm 10dB$)

Fonction Mute MIC sur les autres entrées

Commandes de fonction 1 \times interrupteur de puissance, 1 \times interrupteur de sélection de la source d'entrée

1 \times bouton de volume de la musique, 1 \times bouton des basses, 1 \times bouton des aigus, 1 \times bouton de volume du MIC

1 \times bouton d'écho, 1 \times clé d'enregistrement, 1 \times clé de cycle, 1 \times clé de lecture, 1 \times clé suivante, 1 \times clé de pause

Température de fonctionnement $-10^{\circ}C \sim +80^{\circ}C$

Refroidissement Dissipateur thermique Style

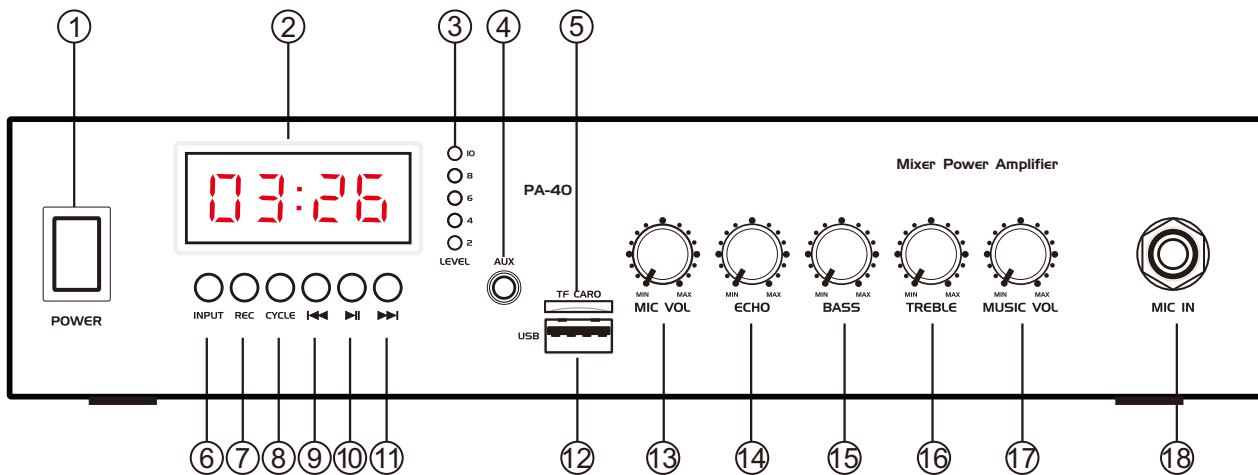
Dimensions du produit (LxHxP) 280 \times 62 \times 185 mm

Dimensions de l'emballage (LxHxP) 345 \times 110 \times 250 mm

Poids net 1,8 kg

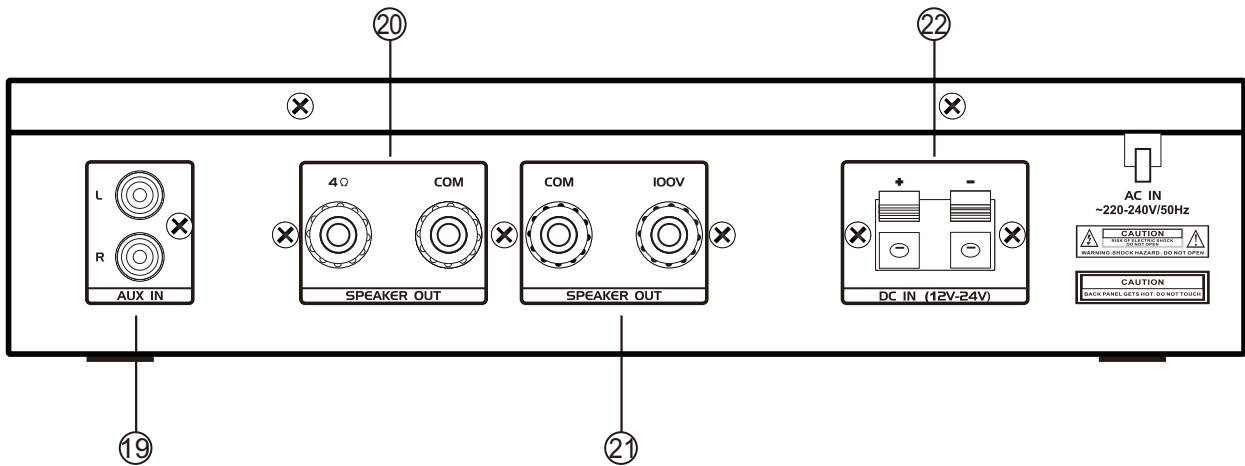
Poids brut 2,2 kg

Face avant



1. Marche/Arrêt
2. Affichage
3. Indicateur du niveau de sortie
4. Entrée auxiliaire (utiliser une prise pour casque de 3,5 mm pour cette interface et le panneau arrière) Sur les 19 interfaces d'entrée Lotus, choisir d'utiliser qu'une seule d'entre elles)
5. Prise pour carte SD (TF)
6. Sélection de la source audio (pression longue pour sélectionner l'invite vocale sur ou off)
7. Bouton d'enregistrement MP3, appuyez longuement pendant 3 secondes pour commencer l'enregistrement
8. La lecture en boucle, en boucle simple ou en boucle complète peut être sélectionnée
9. Chanson précédente, longue pression pour revenir en arrière
10. Lecture / Pause
11. Chanson suivante, longue pression pour avancer rapidement
12. Prise pour disque U
13. Contrôle du volume du microphone
14. Echo
15. Réglage des Basses
16. Réglage des Aigus
17. Contrôle du volume
18. Entrée microphone

Face arrière



19. Aux in
20. Sortie du haut-parleur. Bornes de haut-parleur en bas-Z. Borne rouge : +. Borne noire : -.
21. Sortie du haut-parleur. Bornes de haut-parleur haut Z. Borne rouge : +. Borne noire : -.
(Note : NE PAS connecter les haut-parleurs Low-Z et High-Z en même temps).
22. Borne d'entrée d'alimentation 12V-24V DC. Borne rouge : +. Noir : -.
(Non : NE PAS connecter une alimentation en courant continu dont la tension est supérieure à 24V. NE PAS connecter ce port à une alimentation en courant alternatif).

Télécommande

1. Mute
2. Mode
3. Enregistrement
4. Lecture du clip enregistré
5. Volume +
6. Titre précédent / longue pression pour retour arrière
7. Lecture / Pause
8. Titre suivant / longue pression pour avance rapide
9. Volume -
10. Lecture en boucle
11. Equalizer
12. Touche numériques - Sélection des titres



Caractéristiques détaillées

	PA-40
CARACTÉRISTIQUES	
Puissance (T.H.D 1,0%, 1KHz)	40 Watts
Sensibilité d'entrée (INPUT et LINK) (Entrée symétrique)	6 dB, 10 k Ω , asymétrique
Distorsion de croisement	Supérieure à 70 dB
Bande passante	20 Hz - 20 000 KHz
Rapport signal sur bruit	Supérieur à 89dB
T.H.D à 1 KHz (puissance nominale)	Moins de 0,1%
Tensions et impédances de sortie	42 Ω / 100V
Alimentation	AC240V, 50/60Hz
Consommation	50W

CARACTÉRISTIQUES PHYSIQUES	
Refroidissement	Par ventilation
Température et humidité de fonctionnement	10°~40° avec 95% d'humidité max.
Dimensions (L x P x H)	260 x 62 x 185 mm
Poids net	2,2 Kg

AVERTISSEMENT

Ce symbole indique qu'une tension dangereuse constituant un risque de choc électrique est présente à l'intérieur de cet appareil.

Ce symbole indique que la documentation accompagnant cet appareil contient des instructions d'utilisation et d'entretien importantes.

1. POUR UNE UTILISATION EN EXTÉRIEUR :

Pour réduire le risque d'incendie ou de choc électrique, n'exposez pas cet appareil à la pluie ou à l'humidité.

2. SOUS UN ENDROIT HUMIDE :

L'appareil ne doit pas être exposé à des gouttes ou des éclaboussures et aucun objet rempli de liquide, comme un vase, ne doit être placé sur l'appareil.

3. INSTRUCTIONS D'ENTRETIEN :

ATTENTION - Ces instructions d'entretien sont réservées au personnel de service qualifié. Afin de réduire le risque de choc électrique, n'effectuez aucune autre opération d'entretien que celle figurant dans les instructions d'utilisation, sauf si vous êtes qualifié pour le faire.