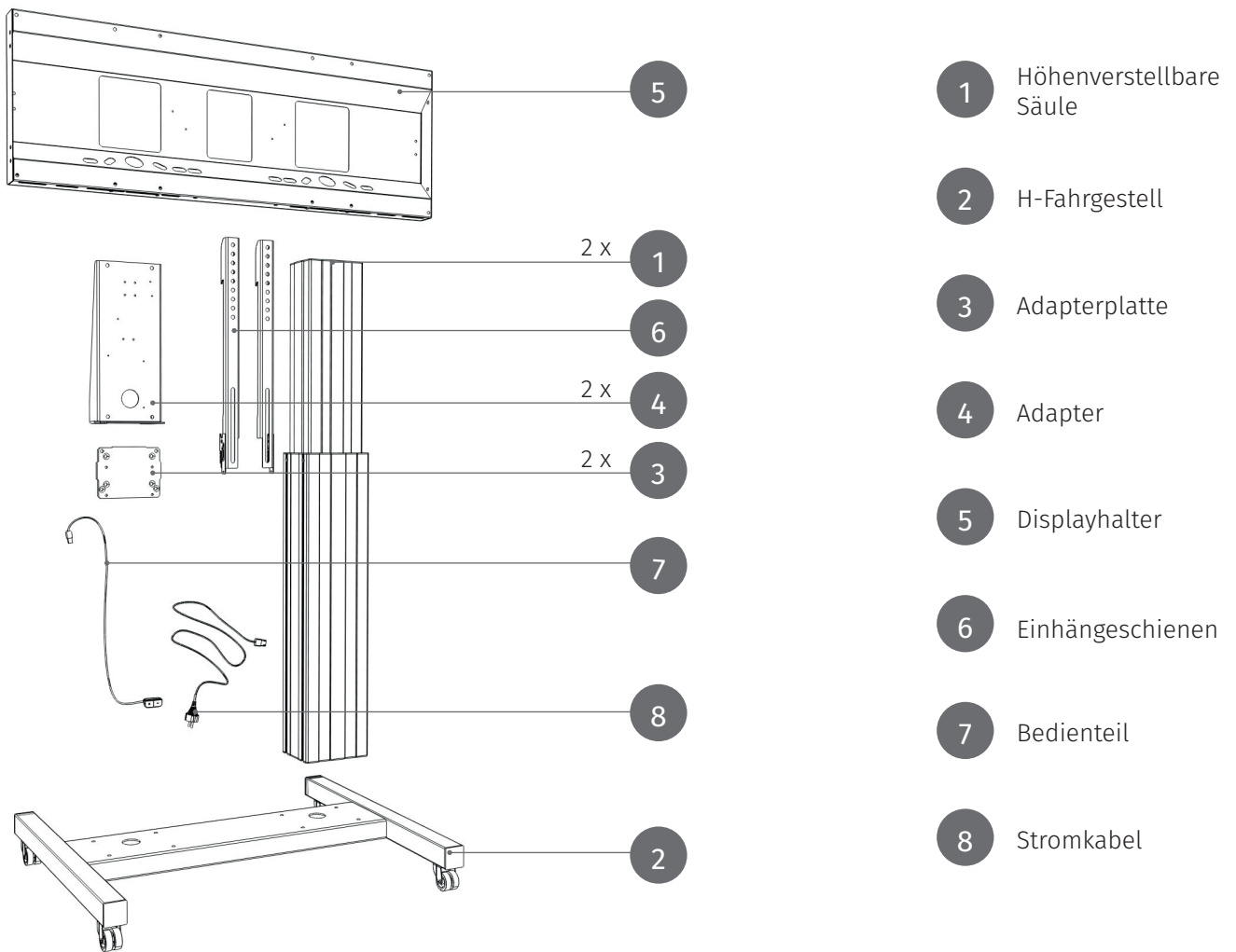


### Höhenverstellbare Halterung für 70 – 120" Monitore



# PACKUNGSIHALT



- 1 Höhenverstellbare Säule
- 2 H-Fahrgestell
- 3 Adapterplatte
- 4 Adapter
- 5 Displayhalter
- 6 Einhängeschienen
- 7 Bedienteil
- 8 Stromkabel



A

12 x M8 x 40  
Linsenkopfschraube  
mit Flansch



B

8 x M8 x 75  
Linsenkopfschraube  
mit Flansch



C

4 x M8 x 40  
Senkkopfschraube



D

8 x M8 x 10  
Linsenkopfschraube  
mit Flansch



E

8 x M8  
Selbstsichernde  
Mutter



F

4 x M8 x 16



F

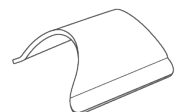
4 x M6 x 16

Linsenkopfschraube mit Flansch



G

1 x  
Klebestreifen

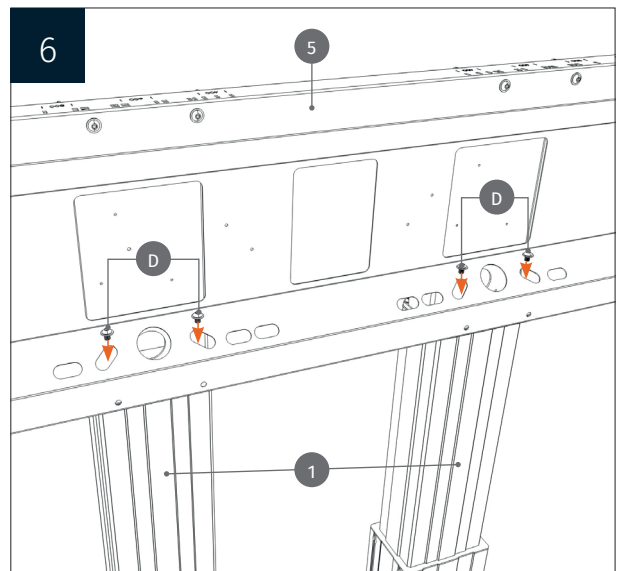
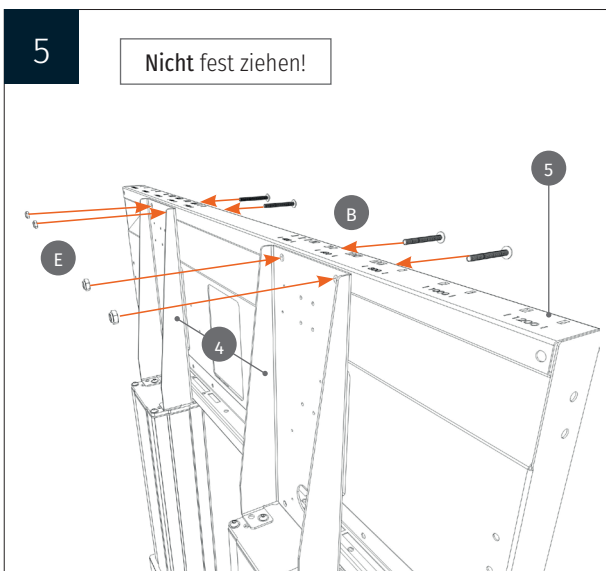
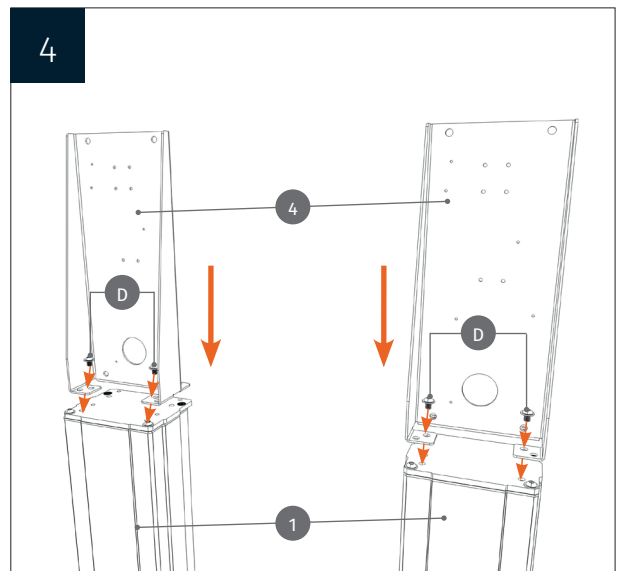
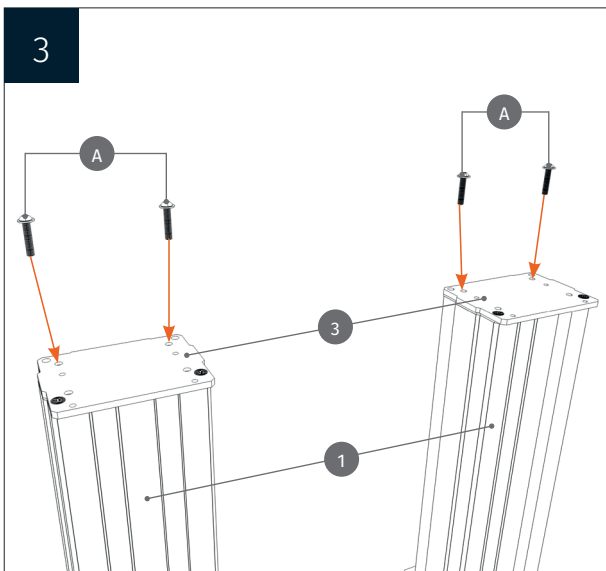
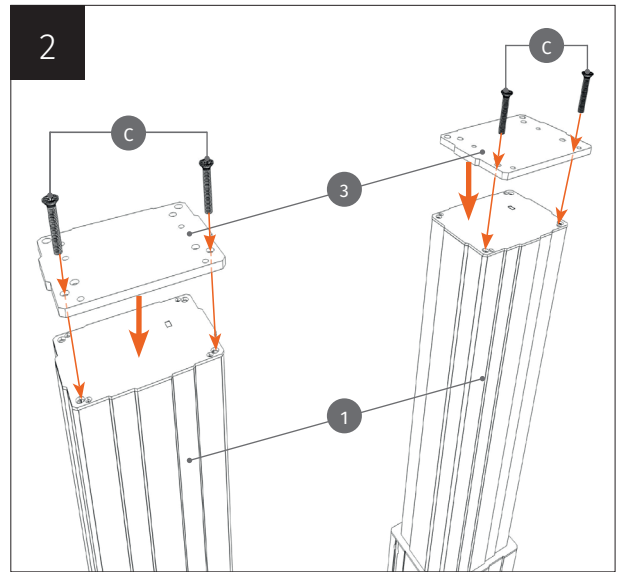
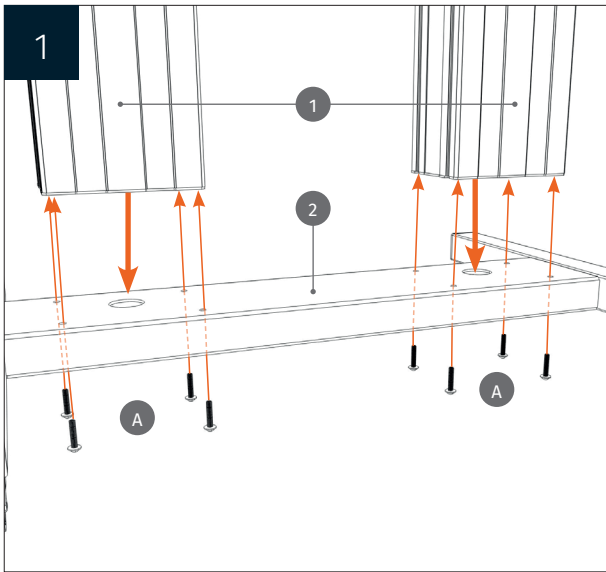


H

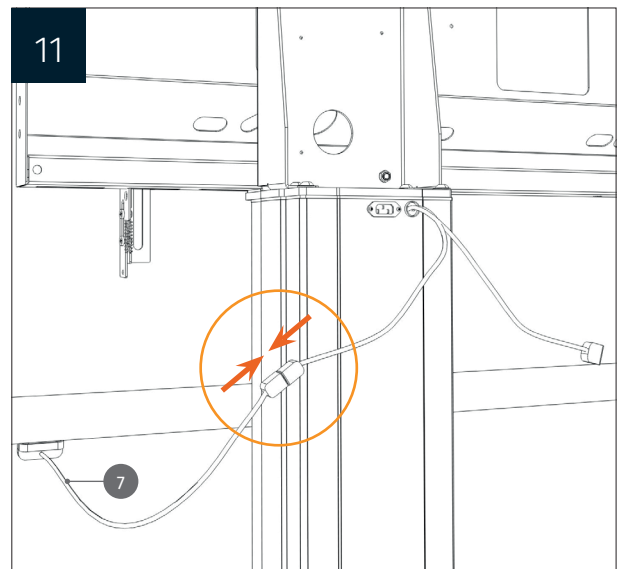
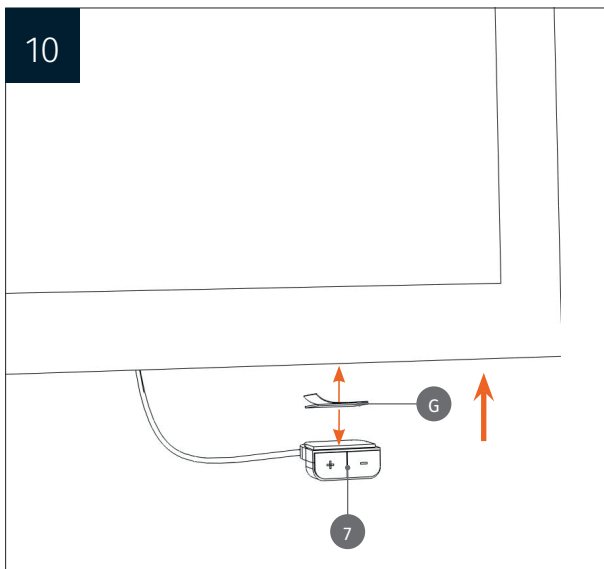
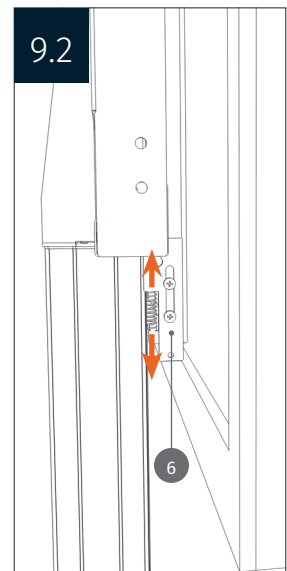
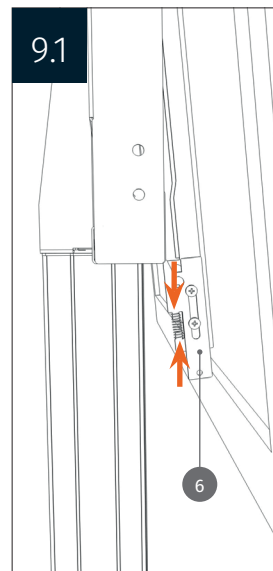
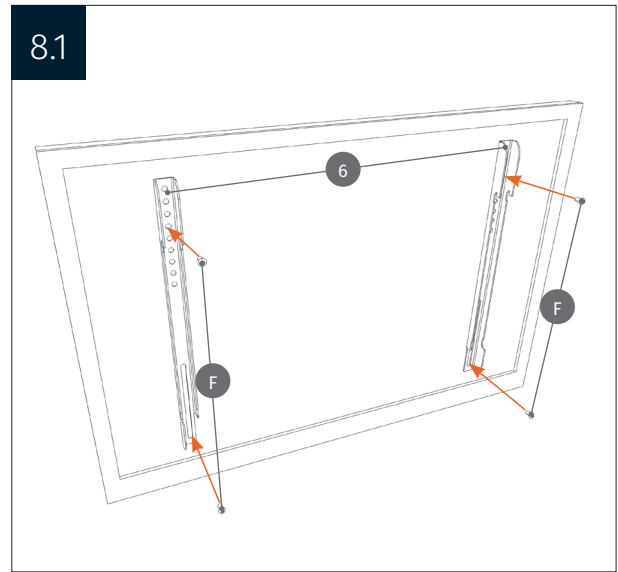
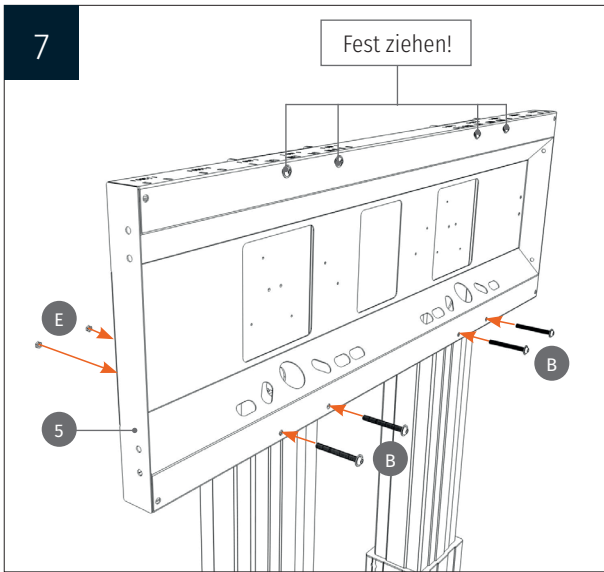
6 x  
Kabelklemme

Abhängig vom Display

# MONTAGEANLEITUNG



# MONTAGEANLEITUNG



# MONTAGEANLEITUNG

