

# celexon<sup>TM</sup>

## **Bedienungsanleitung celexon Economy höhenverstellbarer Display Ständer Adjust-4055T**



---

## Technische Daten

- geeignet für Displaygrößen von 40" bis 55"
- unterstützte Vesa Norm bis: 400 x 400
- max. Gewichtsaufnahme: 30kg
- Höhenverstellbarkeit von 90 - 170cm
- Neigbar +/- 10°

---

## Verwendungshinweise

- Heben und positionieren Sie das Produkt immer mit zwei Personen.
- Ein Umbauen oder Verändern des Produktes beeinträchtigt die Produktsicherheit.
- **Achtung Verletzungsgefahr!** Dieses Produkt kann ausschließlich auf einer harten, ebenen und waagerechten Fläche aufgestellt bzw. genutzt werden - Ansonsten besteht Kippgefahr.
- **Achtung Verletzungsgefahr!** Bei der Anbringung schwerer Displays kann es zur Instabilität, Gleichgewichtsverlust und zum Kippen kommen.
- Um einen störungsfreien Betrieb sicherzustellen, darf das Gerät ausschließlich in Innenbereichen eingesetzt werden, es ist NICHT zur Nutzung im Freien geeignet. Eine Verwendung dieses Produkts im Freien kann zu Produktausfall oder Personenschaden führen.
- Die Schrauben müssen sicher angezogen werden. Bitte nutzen Sie keinen Akkuschrauber. Ziehen Sie die Schrauben nur per Hand fest, damit es nicht zu Beschädigungen und Versagen des Produkts kommt.
- Die Nutzung der Produktes sind für Kinder verboten. Sorgen Sie dafür, dass keine Kinder mit den Geräten spielen oder sich ohne Aufsicht in der Nähe aufhalten.
- **Achtung Verletzungsgefahr!** Die maximale Tragfähigkeit darf niemals überschritten werden. Achten Sie beim Umgang mit dem Produkt darauf, dass Finger oder andere Extremitäten nicht eingeklemmt werden.
- Behandeln Sie das Produkt sorgfältig. Es kann durch Stöße, Schläge oder Fall aus bereits geringer Höhe beschädigt werden.
- Halten Sie das Produkt fern von Feuchtigkeit und Hitze. Tauchen Sie das Produkt niemals in Wasser oder andere Flüssigkeiten.
- Verwenden Sie das Produkt nur in seiner bestimmungsgemäßen Art und Weise. Eine anderweitige Verwendung kann zu Beschädigungen am Produkt oder in dessen Umgebung führen.

## Verwendungshinweise

- Sollten Sie äußerliche Beschädigungen am Produkt oder unerwartete oder unübliche Funktionsweisen feststellen, darf das Produkt nicht weiter genutzt werden. Kontaktieren Sie umgehend den Händler, bei dem Sie das Produkt gekauft haben oder celexon direkt (Web: [www.celexon.de](http://www.celexon.de), Mail: [info@celexon.de](mailto:info@celexon.de)) für weitere Informationen.
- Bei Nichtbeachtung obiger Anweisungen kann es zu Personenschäden und Beschädigungen des Produktes oder Geräten die daran angeschlossen sind kommen. Auch kann bei fehlerhafter Installation oder Verwendung die Garantie erlöschen.
- Wenn Sie beim Verwenden des Produktes unsicher sind, kontaktieren Sie einen Fachmann, Ihren Händler oder celexon direkt (Web: [www.celexon.de](http://www.celexon.de), Mail: [info@celexon.de](mailto:info@celexon.de)).
- Technische Änderungen und Irrtümer vorbehalten
- de) für weitere Informationen.

## Lieferumfang

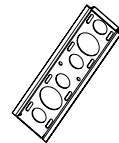
Bitte überprüfen Sie den Lieferumfang auf seine Vollständigkeit. Bitte nutzen Sie keine Teile, die nicht im Lieferumfang enthalten sind. Verwenden Sie das Produkt nicht, sofern Teile fehlen. Wenden Sie sich an Ihren Verkäufer oder direkt an den Hersteller.



**A x4**



**F x4**



**J x1**



**B x2**



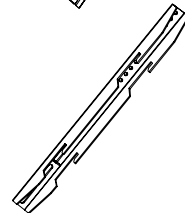
**G x4**



**C x2**



**H x2**



**K x2**



**D x4**



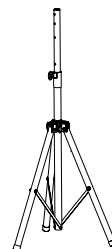
**M x4**



**E x4**



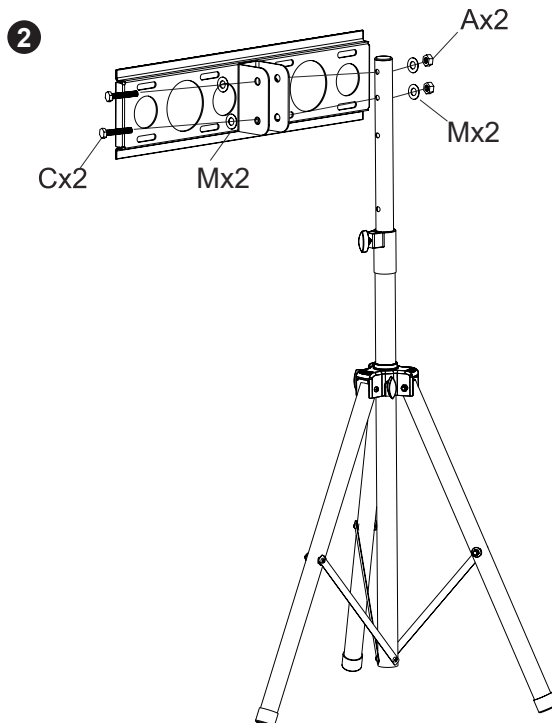
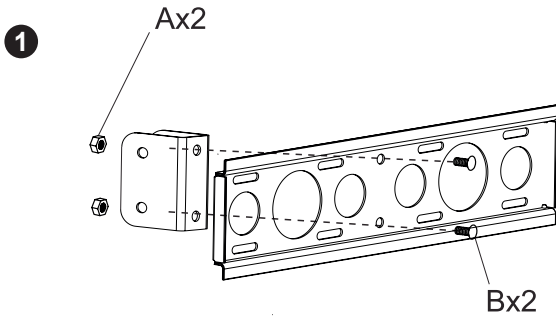
**I x1**



**L x1**

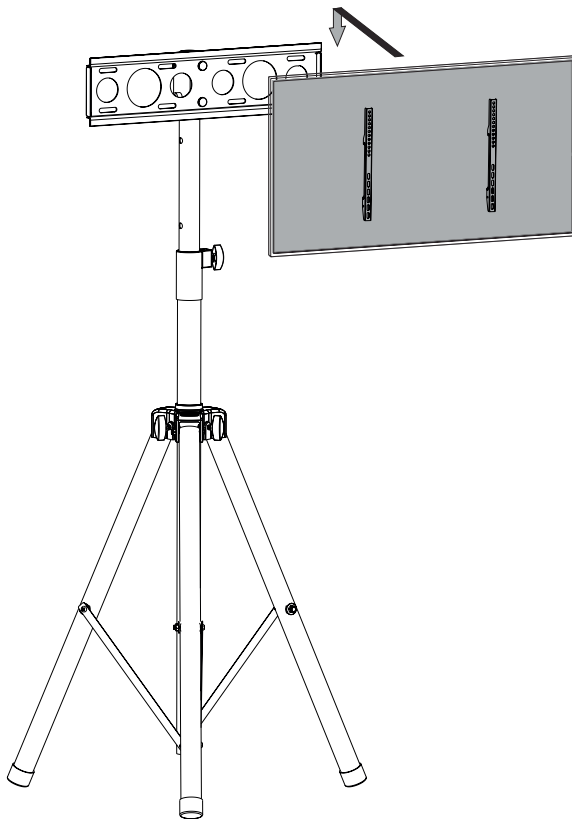
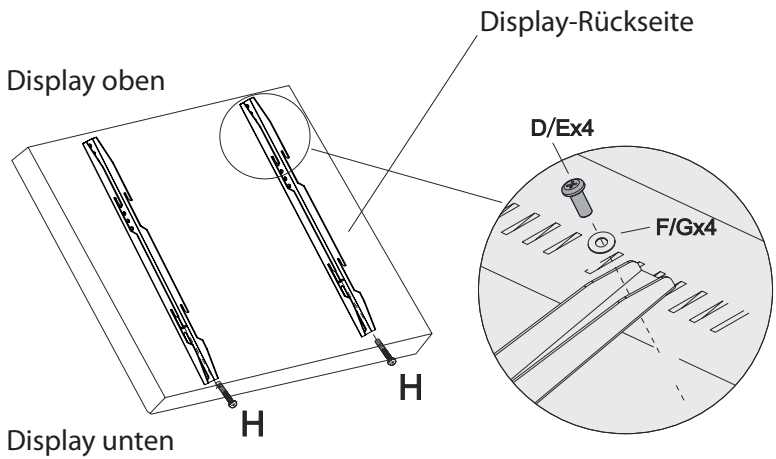
## Montageanleitung

- **Hinweis:** Lesen Sie die Anleitung bitte aufmerksam durch, bevor Sie das Produkt montieren und benutzen! Bitte bewahren Sie die Anleitung auf!
- **Hinweis:** Achten Sie darauf, dass das verwendete Display nicht die max. Traglast von 30kg überschreitet.



# Montageanleitung

3



**celexon<sup>TM</sup>** ■

celexon Europe  
Gutenbergstraße 2  
48282 Emsdetten  
Germany  
[www.celexon.com](http://www.celexon.com)

SKU: 100009341

