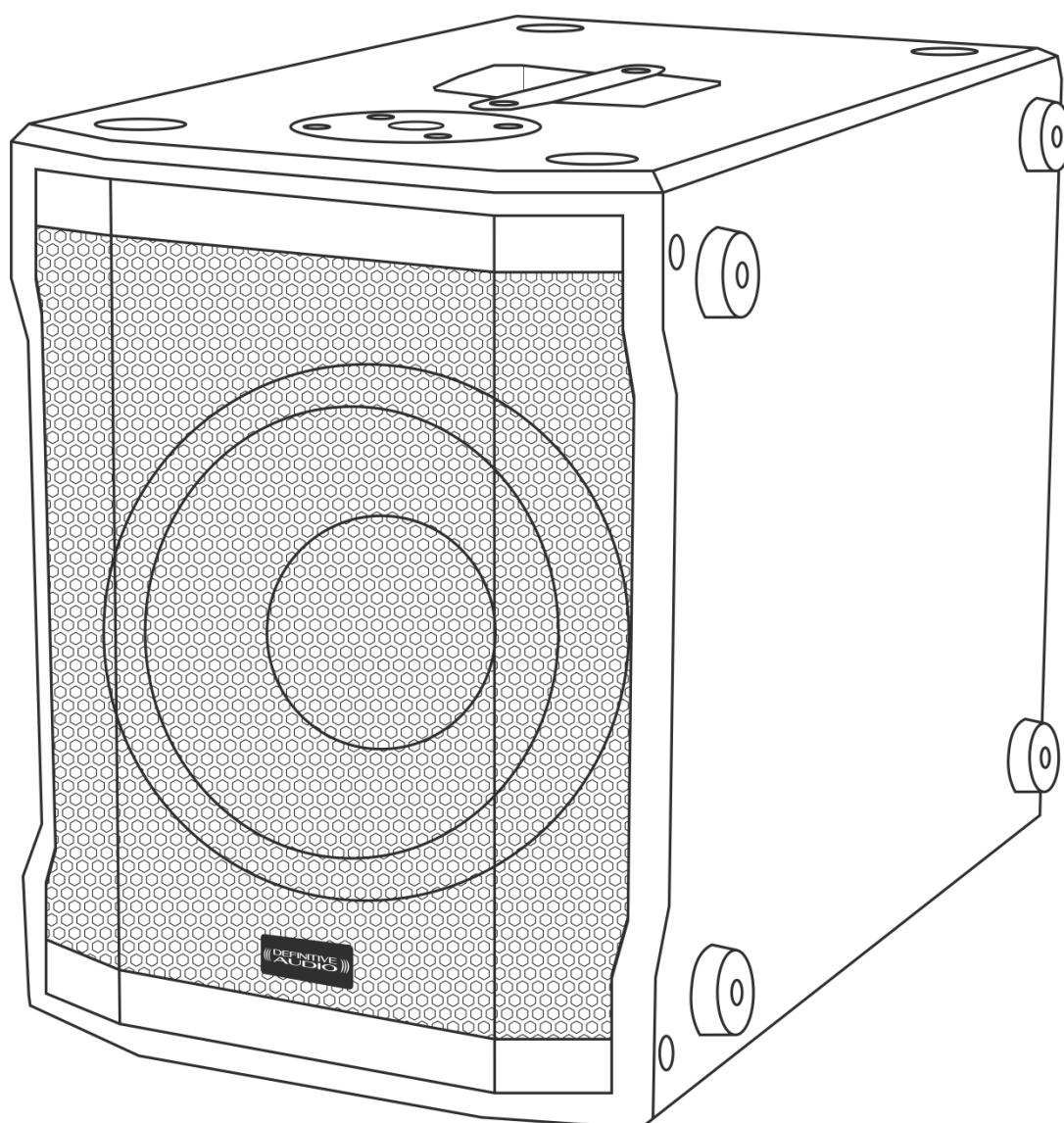




INSTA SUB 8A

INSTA SUB 10A



Manuel d'utilisation

Précautions

Veuillez lire, conserver, et suivre toutes les instructions de sécurité et d'utilisation.

Instructions de Sécurité Importantes.

1. Tenez compte de toutes les mises en garde.
2. Ne pas surcharger la boîte pour ne pas endommager les haut-parleurs.
3. Éloignez ce produit de l'eau. Si la boîte est utilisée en extérieur, assurez-vous que l'humidité ne pénètre pas la boîte.
4. Nettoyez seulement le produit avec un chiffon sec.
5. Ne pas obstruer les aérations de ventilation. Installez le produit en accord avec les instructions du fabricant.
6. Ne pas installer le produit près de sources de chaleur telles que les radiateurs, bouches d'air chaud, cuisinières, ou autres choses similaires (incluant les amplificateurs).
7. Ne pas essayer de détourner la mesure de sécurité que représente la fiche polarisée ou la fiche de terre. Une fiche polarisée présente deux lames dont l'une est plus large que l'autre. Une fiche de terre présente deux lames et une troisième broche de terre. La lame plus large et la troisième broche de terre ont pour objet d'assurer votre sécurité. Si la fiche fournie ne correspond pas à votre prise d'alimentation, consultez un électricien pour remplacer la prise obsolète.
8. Protégez le câble d'alimentation pour qu'on ne puisse pas marcher dessus ou pour qu'il ne soit pas coincé, particulièrement au niveau des fiches, des prises, et à la sortie de l'appareil.
9. N'utilisez que les pièces ou accessoires spécifiés par le fabricant.
10. N'utilisez que le chariot, le socle, le trépied, le support ou la table spécifiés par le fabricant ou vendus avec le produit. Si un chariot est utilisé, faites attention quand vous déplacez l'ensemble chariot/produit pour éviter des dommages causés par un basculement.
11. Débranchez le produit en cas d'orage ou quand vous n'utilisez pas l'appareil pendant de longues périodes.
12. Laissez toute tâche de maintenance à un personnel qualifié. Une maintenance est nécessaire à la suite de tout dommage subi par le produit comme l'endommagement du câble d'alimentation ou de la fiche, l'exposition du produit à l'eau ou à la moisissure, le mauvais fonctionnement ou la chute du produit.

AVERTISSEMENTS :



Ce symbole sur le produit signifie qu'il y a une charge électrique non-isolée et dangereuse à l'intérieur du boîtier du produit, et qui peut constituer un risque d'électrocution.



Ce symbole sur le produit signifie qu'il y a des instructions importantes de manipulation et de maintenance dans ce manuel.

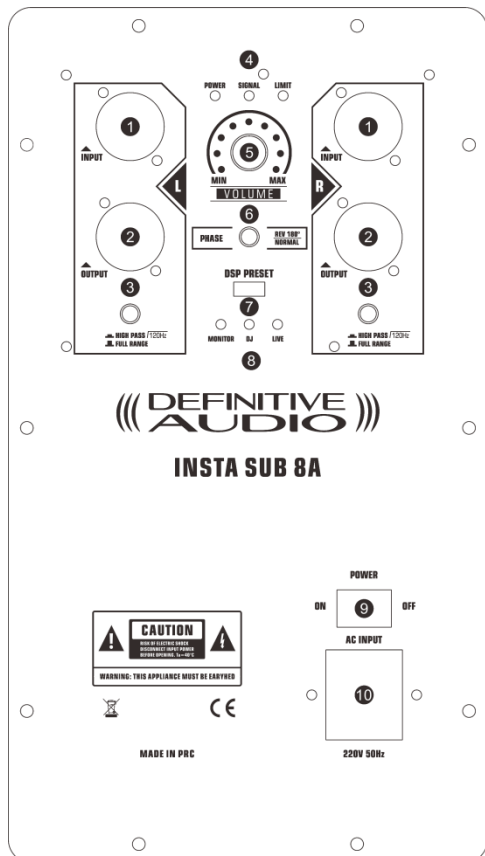


Ce produit contient du matériel magnétique. Consultez votre médecin pour savoir si cela peut affecter vos dispositifs médicaux implantables.

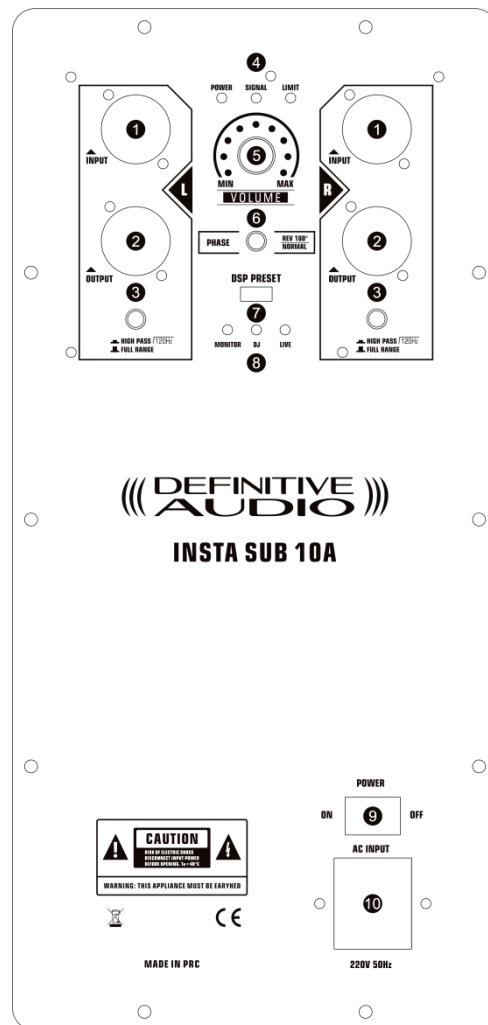


Contient des pièces de petite taille qui pourraient présenter des risques d'asphyxie. Ne convient pas aux enfants de moins de 3 ans.

Configuration du Système : Connecteurs et Commandes



INSTA SUB 8A



INSTA SUB 10A

- ① Entrée ligne XLR (G/D)
- ② Sortie ligne XLR (G/D)
- ③ Passe-haut et Bouton complet
- ④ Indicateur Alimentation/Signal/Limite
- ⑤ Commande Volume
- ⑥ Phase & Rev 180°/Commutateur normal
- ⑦ Commutateur DSP prédéfini
- ⑧ Indicateur Mode Moniteur/DJ/Live
- ⑨ Commutateur ON/OFF
- ⑩ 220V/60 Hz AC puissance entrée

Spécifications

Modèle No.	INSTA SUB 8A	INSTA SUB 10A
Type	8" subwoofer actif	10" active subwoofer actif
Puissance Sortie (RMS)	200	300
SPL maximum (1 m, espace libre)	117 dB	120 dB
Réponse en fréquence (-10 dB) :	45-600 Hz	40-600 Hz
Réponse en fréquence (-3 dB) :	50-500 Hz	45-500 Hz
SPL maximum	120 dB	123 dB
Coupure filtre (sortie passe-haut)	120 Hz	120 Hz
Sensibilité	92 dB	94 dB
Impédance	8ohm	8ohm
Aimant	30 OZ	300Z
Bobine acoustique	1.5" Double Bobine acoustique	1.5" Double Bobine acoustique
Amplificateur	Amplificateur catégorie D avec DSP	Amplificateur catégorie D avec DSP
DSP Prédéfini	Moniteur/DJ/Live	Moniteur/DJ/Live
Indicateurs	Alimentation/Signal/Limite	Alimentation/Signal/Limite
Audio Entrée / Sortie	XLR	XLR
Puissance Entrée / Sortie	XLR	XLR
Alimentation secteur	220 V AC entrée	220 V AC entrée
Boîtier	15 mm MDF + contreplaqué	15 mm MDF + contreplaqué
Grille	acier	acier
Poids	Kg	kg

Importé par : SOGETRONIC
13 rue GEORGES AURIC
75019 PARIS
FRANCE



