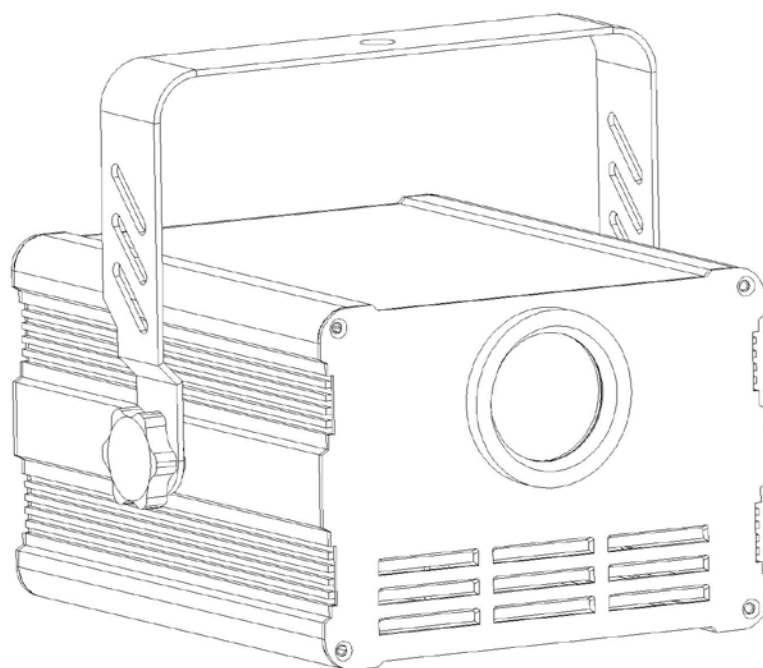


NEPTUNE 200 GBC V2

Projecteur laser 200mW GB

→ Manuel de l'utilisateur



Instruction de symbole sur l'appareil

Certificat CE

Usage en intérieur uniquement

Protection de l'environnement

La distance minimale à partir des objets éclairés (en mètre)

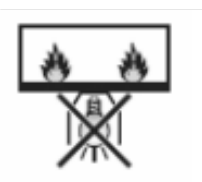
$T_a = \text{---} \text{ } ^\circ \text{C}$ Température ambiante maximale

$T_B = \text{---} \text{ } ^\circ \text{C}$ Température maximale du boîtier

Avertissement de sécurité

Risque d'incendie

Risque de choc électrique



-----Ne convient pas pour une installation directe sur la surface de matériaux combustibles ordinaires

Inclus dans le pack


- 1 x Laser light
- 1 x Mode d'emploi
- 1 x Câble d'alimentation

Précautions au déballage

Ce produit a été emballé dans de bonnes conditions et livré avec tous ses accessoires. Avant l'utilisation du produit, vérifiez le bon fonctionnement de l'appareil à l'ouverture du carton. Si un article est manquant ou endommagé à cause du transport de marchandises, n'utilisez pas le produit. Contactez le distributeur ou le service concerné.

Veillez lire le manuel d'utilisation attentivement avant l'utilisation du produit. L'utilisateur sera tenu responsable de tout dégât occasionné par une mauvaise utilisation du produit et ne sera pas couvert par la garantie.

Précautions lasers

 Selon la norme EN 60825-1:2007, ce produit laser de classe 4 émet des niveaux dangereux de rayonnement optique et peut causer des dommages aux yeux si on le regarde directement.

- Ce produit n'est pas adapté pour une projection directe vers un public ou d'autres personnes.
- Ce produit ne doit être utilisé que par un professionnel.
- Ce produit est conforme HSE (Health and Safety Executive) dans HS (G) 95: «La radioprotection des lasers utilisés à des fins d'affichage».
- Ce produit ne contient aucune pièce réparable par l'utilisateur. L'utilisateur ne doit pas le démonter ou le modifier lui-même.
- Ce produit émet des radiations avec un spectre de longueur d'onde de 400 à 700nm. Les normes internationales sur la régulation des lasers requièrent des distances de sécurité qui doivent être respectées. La hauteur verticale d'installation par rapport au sol doit être supérieure à 3 mètres et la distance horizontale qui sépare le public doit être de 2.5 mètres.

Consignes de sécurité

Veillez lire et conserver ce manuel avant d'installer ou d'utiliser ce produit car il contient des informations importantes de sécurité concernant son installation et son fonctionnement.

Veillez prendre connaissance des symboles de prévention et de sécurité ci-dessous :



Information utile dans le cas d'une situation spécifique.



Information importante concernant la protection de l'utilisateur en cas d'incident ou de dommage causé lors de l'utilisation du laser.



Signal un fonctionnement incorrect ou une mauvaise utilisation du laser.



Etiquette de sécurité laser.

Attention !


Si le cordon d'alimentation du laser est endommagé, il doit être exclusivement remplacé par un cordon approprié en provenance du fabricant ou du distributeur.


Ce produit ne contient aucune pièce réparable par l'utilisateur. N'essayez pas de le réparer ou de le modifier vous-même au risque d'endommager le produit et d'annuler la garantie. Nous vous recommandons de conserver l'emballage d'origine et la preuve d'achat pour tout remplacement.


Installation

- Lorsque vous installez cet appareil, assurez-vous qu'il n'y a pas de surface inflammable (objets décorés, etc.) et que la distance minimale entre l'appareil et le produit inflammable soit de 0,5 mètre.
- L'installation de l'effet doit être effectuée de manière à pouvoir supporter 10 fois son poids et sans aucune déformation nuisible.
- L'installation doit toujours être sécurisée avec un accessoire de sécurité auxiliaire, par exemple une corde de sécurité appropriée. Ne vous tenez jamais directement sous l'appareil lors de l'installation, de la désinstallation ou de l'entretien de l'appareil.

Veuillez recycler votre packaging afin de protéger l'environnement.

 Ce laser IP20 doit être utilisé uniquement en intérieur dans un endroit sec. Tenir cet appareil éloigné de l'eau, l'humidité, la chaleur, la poussière ou des objets métalliques.

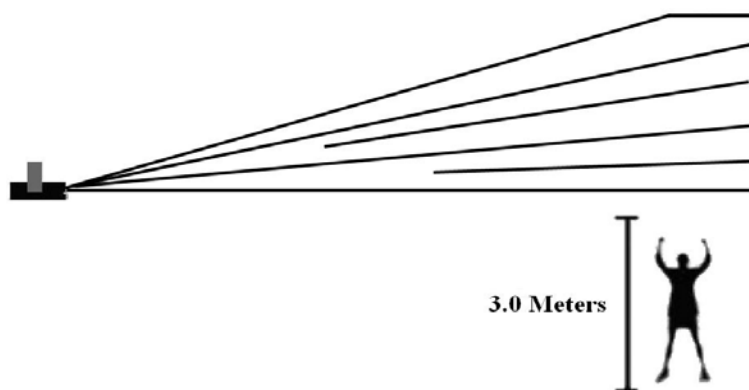
 Votre produit est composé de matériaux qui doivent être recyclés, ne le jetez pas dans votre poubelle. Apportez le dans le centre de collecte sélective mis en place à proximité de votre résidence.

 Ce produit doit être fixé solidement avec des fixations adéquates pour supporter son poids. Pour une fixation en hauteur, utilisez un câble de sécurité et fixez-le à l'anneau de sécurité de l'appareil. L'appareil doit être fixé à au moins 50 cm du mur. Pour la fixation, choisissez un endroit sec et bien ventilé. Eloignez l'appareil des matériaux et/ou de liquides inflammables.

- S'assurer que le trou d'aération est propre, non obstrué, ni recouvert pour éviter la surchauffe.
- Tenir l'appareil hors de portée des objets inflammables.
- La température ambiante doit être comprise entre 10°C et 40°C. Ne pas utiliser l'appareil lorsque la température dépasse les 40°C.
- Positionnez l'ouverture de façon à ce que son émission soit toujours dirigée loin des personnes et des objets capables de réfléchir la lumière.
- Débranchez l'appareil lorsqu'il n'est pas utilisé pendant un certain temps ou avant de remplacer l'ampoule.
- Ne pas allumer et éteindre le laser à intervalles trop courts au risque de réduire la durée de vie de la diode.
- Ne retirez pas le capot supérieur.
- Remplacez le fusible par un autre de même type.

Cet appareil a été conçu pour être accroché. Pour assurer votre sécurité, il est recommandé que votre effet d'éclairage soit correctement monté grâce à une pince de suspension et d'un câble de sécurité. Votre fournisseur d'éclairage vous fournira facilement les articles appropriés pour un montage sûr et efficace.

Les normes internationales sur l'utilisation des lasers exigent que les lasers soient utilisés comme sur l'illustration ci-dessous, avec au minimum une hauteur de 3 mètres à partir du sol. De plus, entre l'audience (ou d'autres espaces publics) et la lumière laser, il doit y avoir 2,5 mètres de séparation horizontale.



ATTENTION : les utilisations ou ajustements

autres que ceux spécifiés ici peuvent vous exposer dangereusement aux rayonnements.

Caractéristiques techniques

Tension d'entrée : 100-240 V AC, 50/60 Hz

Fusible : BGDP \varnothing 5 x 20 mm 250 VAC F2A

Puissance totale : 15 W

Éclairage : 200mW (Vert : 50 mW/532 nm + Bleu : 150 mW/450 nm)

Mode de contrôle : Auto / Son / DMX512 / Maître-esclave

Canaux: 13CH

Température en surface : $T_b = 45\text{ }^\circ\text{C}$ (c'est un test de données lorsque la température ambiante est de $30\text{ }^\circ\text{C}$)

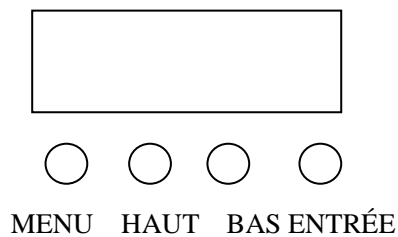
Température normale : $10\text{ }^\circ\text{C}$ - $65\text{ }^\circ\text{C}$

Modulation : TTL

Poids net : 2,39 kg

Dimension : 188 x 193 x 173 mm

Système de commande laser



Appuyez sur le bouton MENU pour choisir une fonction. Pour plus de détails, veuillez consulter la section « FONCTIONNEMENT DU MENU ». Appuyez sur le bouton « UP » ou « DOWN » pour modifier les valeurs. Appuyez sur le bouton « ENTER » pour enregistrer vos paramètres.

Affichage du MENU

MENU	Affichage	Fonction
Adresse	1-512	Configuration adresse DMX
AUTO	0-9	Mode automatique
TEST	0-9	Mode son
SON		Tableau de test laser complet sur place

Instructions de canal DMX

Canal	Fonction	Valeur	Détails
CH1	Mode de contrôle	0-9	Mode DMX
		10-127	Mode automatique
		128-255	Mode son
CH2	Mode automatique	0-255	Vitesse de lancement automatique de lent à rapide
CH3	Sélection de gobo	0-255	Sélection de gobo
CH4	Dimension de gobo	0-63	Option de taille de gobo
		64-127	Option de vitesse de gobo du plus petit au plus grand
		128-191	Option de vitesse de gobo du plus grand au plus petit
		192-255	Option de vitesse de zoom du gobo
CH5	Option de rotation du gobo	0-127	Option d'angle de rotation
		128-191	Option de vitesse de rotation dans le sens horaire
		192-255	Option de vitesse de rotation dans le sens trigonométrique
CH6	Option de position de retournement horizontale	0-127	Option de position de retournement horizontale du gobo
		128-255	Option de vitesse de retournement horizontale du gobo
CH7	Option de position de retournement verticale	0-127	Option de position de retournement verticale du gobo
		128-255	Option de vitesse de retournement verticale du gobo
CH8	Déplacement du panoramique	0-127	Option de position du panoramique
		128-255	Option de vitesse de déplacement du panoramique
CH9	Déplacement de l'inclinaison	0-127	Option de position de l'inclinaison
		128-255	Option de vitesse de déplacement de l'inclinaison
CH10	Sélection de couleur	0-9	Éteindre le laser
		10-127	Sélection de correction de couleur
		128-159	Mode de changement de couleur Eotic 1 sans sous-section
		160-191	Mode de changement de couleur Eotic 2 avec sous-section
		192-223	Mode de changement de couleur Eotic 3 avec sous-section
		224-255	Mode de changement de couleur Eotic 4 avec sous-section
CH11	Vitesse du faisceau de couleur	0-255	Vitesse du faisceau de lent à rapide
CH12	Mode d'affichage	0-127	Affichage normal
		128-255	Affichage à matrice de points
CH13	Vitesse de balayage de gobo	0-255	Vitesse de balayage de gobo de lent à rapide

Branchement DMX-512

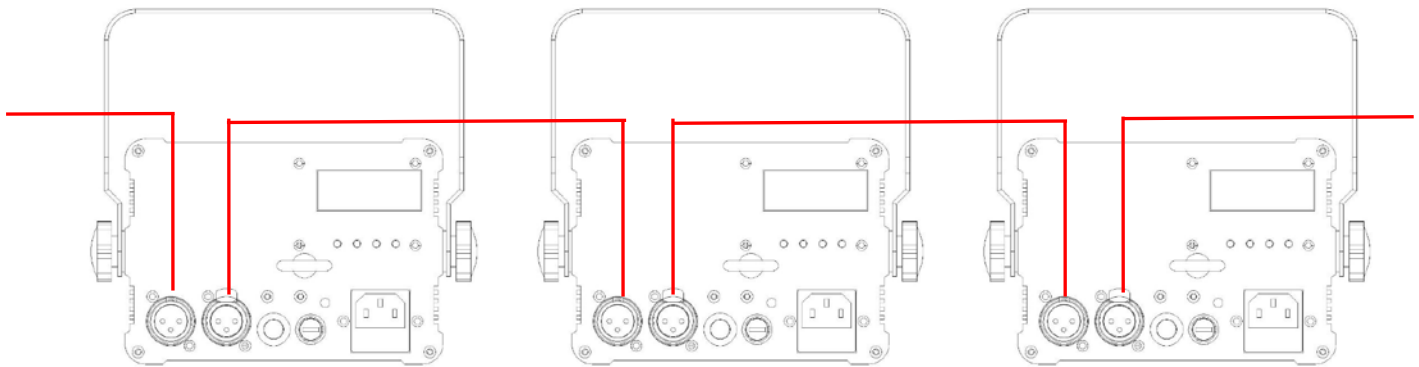
DMX output



DMX Input



1: Ground
2: Signal (-)
3: Signal (+)



Entrée DMX

Premier éclairage (Adresse 001)

Deuxième éclairage (Adresse 014)

Au quatrième

Troisième éclairage (Adresse 027)

Configuration adresse DMX

Chaque appareil doit définir une adresse de départ spécifique. Lors de la réception d'une transmission de signal, l'appareil recevra des signaux de canaux de contrôle provenant de l'adresse de départ.

Selon différentes exigences ou pour faciliter l'utilisation, l'utilisateur peut définir plusieurs valeurs à la même adresse, soit également définir une adresse distincte pour chaque appareil.

Si vous définissez la même adresse, tous les appareils recevront le signal des canaux DMX. Tous les appareils de connexion sont contrôlés conjointement, le contrôleur ne peut pas séparer le contrôle d'un appareil.

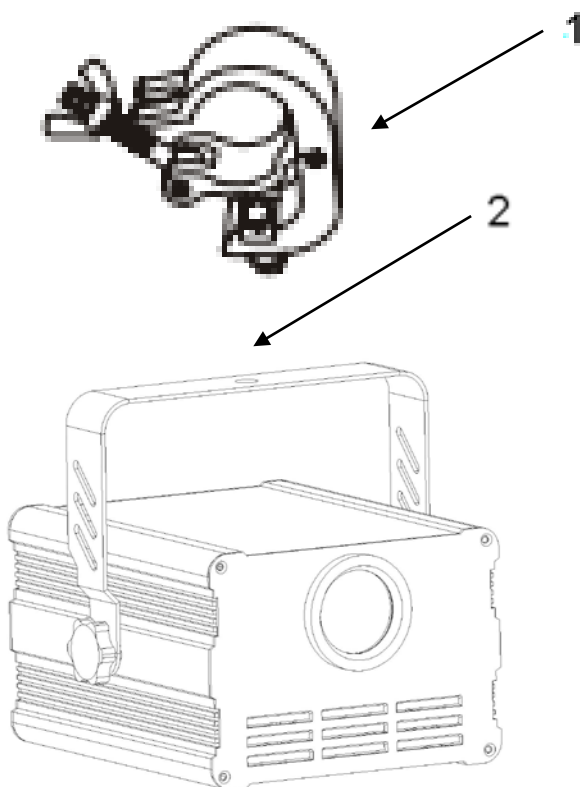
Si vous définissez une adresse différente, chaque appareil sera séparé de son adresse de départ spécifique et va commencer à recevoir le signal de contrôle DMX512, de sorte que le contrôle séparé d'un périphérique soit plus pratique. L'utilisation de cette méthode doit être basée sur le nombre de canal de l'équipement pour déterminer une adresse de départ.

Ce projecteur laser a 13 canaux. Vous devez définir l'adresse de départ de la première unité à 1, la deuxième unité à 14 (1 + 13), la troisième unité à 27 (13 x 2 + 1), et ainsi de suite.

Serrage

1 Support de montage

2 Poignée



- A). La plage de température ambiante est comprise entre 1 ° C et 45 ° C, elle ne doit jamais être dépassée.
- B). L'installation du projecteur doit être effectuée de manière à pouvoir supporter 10 fois son poids pendant 1 heure et sans aucune déformation nuisible.
- C). Lors du montage ou de l'entretien du projecteur, il est interdit de rester dans la zone située en dessous du lieu d'installation, sous les ponts, sous les lieux de travail élevés et autres zones dangereuses.
- D). L'utilisateur doit s'assurer que les installations de sécurité et les installations techniques sont approuvées par un expert avant la première mise en service et avant la mise en service à la suite de modifications.
- E). L'utilisateur doit s'assurer que les installations de sécurité et les installations techniques sont approuvées par une personne qualifiée une fois par an.
- F). Assurez-vous que les vis M8 sur le support de montage sont fixées au trou central (\varnothing 12,5 mm) de la poignée.

Montage

ATTENTION : veuillez prendre en considération les normes propres à votre pays durant l'installation.

L'installation ne peut se faire que par un technicien expérimenté.

- L'installation de l'appareil doit être élaborée et faite de sorte qu'elle puisse supporter 10 fois son poids pendant une heure sans qu'il y ait une déformation nuisible.
- L'installation doit toujours être sécurisée avec un accessoire de sécurité secondaire. Cet accessoire de sécurité doit être attaché pour qu'aucune partie de l'appareil ne tombe, dans le cas où l'accessoire principal flanche.
- Assurez-vous qu'il n'y ait aucune personne en-dessous de l'emplacement de l'installation, pendant la désinstallation ou l'entretien de l'appareil.
- L'opérateur doit veiller à ce que la sécurité et les normes techniques de l'installation soient approuvées par un expert avant sa première mise en service mais aussi après des modifications effectuées.
- L'opérateur doit s'assurer que la sécurité et les normes techniques de l'installation soient approuvées par une personne qualifiée une fois par an.
- L'appareil doit être installé dans un emplacement où personne ne peut l'atteindre, ne peut passer à côté ou s'asseoir dessus.

ATTENTION : En installant l'appareil, assurez-vous qu'il n'y ait pas de matière inflammable (objet de décorations, ...) situés à une distance minimale de 0,5 mètres.

Nettoyage et entretien

L'entretien doit être effectué tous les 15 jours, en utilisant une éponge imbibée d'alcool, plutôt qu'un chiffon humide ou un autre liquide chimique, pour nettoyer le miroir.

Toujours débrancher l'appareil lorsqu'il n'est pas utilisé ou avant de le nettoyer.

Mise en garde !

Assurez-vous que le courant est coupé avant le nettoyage et l'entretien !

Avertissement

Attention !

Ne jamais regarder directement dans la source de lumière, car les personnes sensibles peuvent souffrir d'un choc épileptique (surtout les épileptiques) !

Attention !

Toute alimentation connectée doit être effectuée par un professionnel

IMPORTANT

Cet article est conforme à la norme de sécurité laser et LED BSEN60825-1 2007 rectificatif intégrant 2008

Importé par SOGETRONIC

13 Rue Georges Auric

75019 Paris – France

Fabriqué en Chine



PUISSANCE MAXIMALE DU RAYONNEMENT LASER: 200 mw

LONGUEUR D'ONDES EMISES: Laser Vert: 50mw/532nm
Laser Bleu: 150mw/450nm

Laser conforme à la norme NF EN 60825-1: 2008



**ATTENTION – RAYONNEMENT LASER
NE PAS REGARDER DANS LE FAISCEAU**
LASER CLASSE 3b
Appareil réservé à un usage professionnel



**PROTECTION OCULAIRE NECESSAIRE
LORSQUE LE CAPOT EST OUVERT !
EXPOSITION DANGEREUSE DE L'ŒIL
AU RAYONNEMENT DIRECT**
LASER CLASSE 3b