



LTS COLOR

Istruzioni d'Uso

A.D.J. Supply Europe B.V.
Junostraat 2
6468 EW Kerkrade
Paesi Bassi
www.adj.eu

©2019 ADJ Products LLC tutti i diritti riservati. Le informazioni, le specifiche, gli schemi, le immagini e le istruzioni qui contenuti possono essere modificati senza alcuna informazione preventiva. Logo ADJ e nomi e numeri dei prodotti qui contenuti sono marchi di fabbrica di ADJ Products LLC. La protezione dei diritti d'autore è rivendicata tra l'altro per tutte le forme e i contenuti di materiale e informazioni protetti da copyright, come ammesso attualmente dalla legge scritta o giudiziale, o come successivamente concesso. Tutti i marchi e i nomi di prodotti qui riportati possono essere marchi di fabbrica o marchi registrati dei rispettivi proprietari, e sono come tali riconosciuti. Tutti i marchi e i nomi dei prodotti non ADJ sono marchi o marchi registrati delle rispettive società.

ADJ Products LLC e tutte le società collegate qui riportate declinano qualsiasi responsabilità per eventuali danni a proprietà, macchinari, edifici e impianti elettrici, lesioni a persone e perdite economiche, dirette o indirette, derivanti dall'utilizzo delle informazioni contenute nel presente documento, e/o conseguenti ad assemblaggio, installazione, montaggio e messa in funzione non corretti, carenti, negligenti e secondo pratiche non sicure di questo prodotto.

VERSIONE DEL DOCUMENTO

La versione aggiornata di questo documento potrebbe essere disponibile in linea.

Prima di installare ed utilizzare il prodotto, controllare sul sito Web www.adj.eu la versione o l'aggiornamento più recenti di questo documento.

Data	Versione del documento	Note
26/02/19	1	Versione iniziale.

Argomenti relativi al risparmio energetico (EuP 2009/125/EC)

Il risparmio energetico è di fondamentale importanza per la protezione dell'ambiente. Si raccomanda di disattivare sempre le apparecchiature elettriche non utilizzate. Per evitare assorbimento elettrico in modalità stand-by, escludere l'alimentazione elettrica a tutte le apparecchiature non utilizzate. Grazie!

Indice

INFORMAZIONI GENERALI	4
ISTRUZIONI DI SICUREZZA E LINEE GUIDA	5
INDICAZIONI GENERALI SULLA MANUTENZIONE	7
VISTA D'INSIEME	8
ISTRUZIONI DI MONTAGGIO	9
TELECOMANDO.....	13
SUGGERIMENTI PER LA RISOLUZIONE DEI PROBLEMI	14
DOMANDE FREQUENTI	14
SPECIFICHE TECNICHE	15
DIMENSIONI	15
ROHS - Un grande contributo alla conservazione dell'Ambiente	16
WEEE – Rifiuti di materiale Elettrico ed Elettronico	16
NOTE:	17

INTRODUZIONE

Si prega di leggere attentamente le istruzioni del presente manuale prima di utilizzare il prodotto. Tali istruzioni contengono importanti informazioni sulla sicurezza e sull'utilizzo.

DISIMBALLAGGIO

Tutti gli elementi che compongono il kit sono stati sottoposti ad attento collaudo e spediti in perfette condizioni. Verificare accuratamente l'imballo per accertare eventuali danni che possano essersi verificati durante la spedizione. Se l'imballo appare danneggiato, esaminare con cura ciascun elemento per rilevare eventuali danni ed assicurarsi che tutti gli accessori siano intatti. In caso di danneggiamento o parti mancanti si prega di contattare l'Assistenza Clienti per ulteriori istruzioni. Si prega di non rispeditare questo kit al proprio rivenditore senza aver preventivamente contattato l'Assistenza Clienti al numero riportato di seguito. Non gettare l'imballo nella spazzatura. Se possibile, riciclare.

ASSISTENZA CLIENTI

In caso di problemi si prega di contattare il rivenditore American Audio di fiducia. È anche possibile contattarci direttamente tramite il nostro sito Web www.adj.eu o tramite e-mail a support@adj.eu

PARTI DI RICAMBIO: visitare www.adjparts.eu

Al fine di garantire il funzionamento ottimale, è molto importante seguire le istruzioni contenute nel presente manuale. ADJ PRODUCTS LLC declina qualsiasi responsabilità per danni derivanti dall'uso improprio conseguente alla mancata osservanza delle indicazioni contenute nel presente manuale. L'installazione di questi dispositivi deve essere eseguita solo da personale qualificato e/o certificato e devono essere utilizzate solo le parti originali fornite con i dispositivi stessi. Qualsiasi modifica a questi dispositivi e/o alla relativa ferramenta di montaggio fornita annulla la garanzia del produttore ed aumenta i rischi di danni e/o lesioni a persone.



I DISPOSITIVI NON CONTENGONO PARTI RIPARABILI DALL'UTENTE. NON TENTARE DI ESEGUIRE RIPARAZIONI IN PROPRIO: IN TAL MODO SI ANNULLEREBBE LA GARANZIA. DANNI DERIVANTI DA MODIFICHE APPORTATE A QUESTI DISPOSITIVI E/O DALLA MANCATA OSSERVANZA DELLE ISTRUZIONI GENERALI DI SICUREZZA CONTENUTE NEL PRESENTE MANUALE NON SONO COPERTI DA GARANZIA E NON DANNO DIRITTO AD ALCUN INDENNIZZO O RIPARAZIONE IN GARANZIA.



**NON INSTALLARE MAI LO STATIVO SU SUPERFICI IRREGOLARI!
NON INSTALLARE O MONTARE MAI LO STATIVO IN LUOGHI INSTABILI!
ALLARGARE LE GAMBE FINO AD ESTENDERE ORIZZONTALMENTE I TIRANTI!**

NON RIMUOVERE MAI IL PERNO DI SICUREZZA QUANDO LA MANOPOLA A È ALLENTATA!

FARE ATTENZIONE A NON ALLUNGARE ECCESSIVAMENTE IL TUBO INTERNO!

**TENERE QUESTI DISPOSITIVI LONTANI DA MATERIALI INFIAMMABILI!
LA CAPACITÀ DI CARICO MASSIMO PER LO STATIVO È DI 45,4 KG.**



**UTILIZZARE SOLO IN INTERNI/LUOGHI ASCIUTTI!
NON ESPORRE A PIOGGIA O UMIDITÀ!**



**QUANDO SI UTILIZZA LO STATIVO ALL'ESTERNO CON VENTO FORTE, ADOTTARE MISURE ADEGUATE PER EVITARE CHE CADA A TERRA!
SERRARE CIASCUN BULLONE E CIASCUNA MANOPOLA!**



**NON GUARDARE MAI DIRETTAMENTE LA SORGENTE LUMINOSA!
RISCHIO DI LESIONI ALLA RETINA - PUÒ CAUSARE CECITÀ!
LE PERSONE SENSIBILI POSSONO MANIFESTARE CRISI EPILETTICHE!**

NON collocare lo stativo vicino a **MATERIALI INFIAMMABILI** durante l'utilizzo.

NON tentare di installare o mettere in funzione lo stativo se non si è qualificati per farlo.

NON consentire la messa in funzione da parte di personale non qualificato per questo tipo di dispositivi.

NON scuotere lo stativo ed evitare di usare eccessiva forza durante l'installazione e/o il funzionamento.

NON mettere in funzione i dispositivi se il cavo di alimentazione si presenta rovinato, schiacciato o danneggiato. Sostituire i cavi danneggiati con altri dello stesso tipo.

NON smontare i dispositivi: **NON** contengono parti riparabili dall'utente.

Scollegare **SEMPRE** i dispositivi dalla presa di alimentazione prima di eseguirne la pulizia.

Assicurarsi **SEMPRE** di montare i dispositivi in luoghi adeguatamente aerati.

I cavi di alimentazione devono essere posizionati e fissati in modo che non possano essere schiacciati.

Scollegare i cavi di alimentazione quando i dispositivi non vengono utilizzati per lunghi periodi.

Utilizzare solo la ferramenta di montaggio indicata in questo manuale.

Trasportare i dispositivi utilizzando l'imballo ed i materiali originali.

Questi dispositivi devono essere riparati da personale qualificato solamente nel caso in cui:

- i cavi di alimentazione o le spine siano stati danneggiati;
- siano caduti oggetti o sia stato versato del liquido all'interno dei dispositivi;
- i dispositivi siano stati esposti alla pioggia o all'umidità;
- i dispositivi non funzionino normalmente o evidenzino un significativo cambiamento nelle prestazioni.



PRIMA DI ESEGUIRE LA MANUTENZIONE, SCOLLEGARE L'ALIMENTAZIONE ELETTRICA!

PULIZIA

Si raccomanda di pulire regolarmente i dispositivi per garantirne il corretto funzionamento e una maggiore durata. La frequenza delle pulizie dipende dall'ambiente in cui operano i dispositivi: ambienti umidi, fumosi o particolarmente sporchi possono causare un maggiore accumulo di sporcizia sullo stativo o sul tubo interno. Pulire la superficie esterna almeno ogni 20 giorni con un panno morbido per evitare l'accumulo di sporco e detriti.

NON utilizzare mai alcol, solventi o detergenti a base di ammoniaca.

MANUTENZIONE

Si raccomanda di eseguire controlli regolari per assicurare il corretto funzionamento e una maggiore durata. I dispositivi non contengono parti riparabili dall'utente; per qualsiasi problema di manutenzione rivolgersi ad un tecnico autorizzato ADJ. In caso di necessità di ricambi, ordinare al rivenditore ADJ locale le parti originali (www.adjparts.eu).

Durante i controlli di routine, fare riferimento a quanto segue:

revisione approfondita da parte di un tecnico elettrico autorizzato ogni tre mesi, per assicurarsi che i contatti del circuito siano in buone condizioni ed evitare il surriscaldamento.

Assicurarsi che tutte le viti e i dispositivi di fissaggio siano sempre ben serrati; le viti allentate possono provocare la caduta di parti durante il normale funzionamento causando danni o lesioni personali.

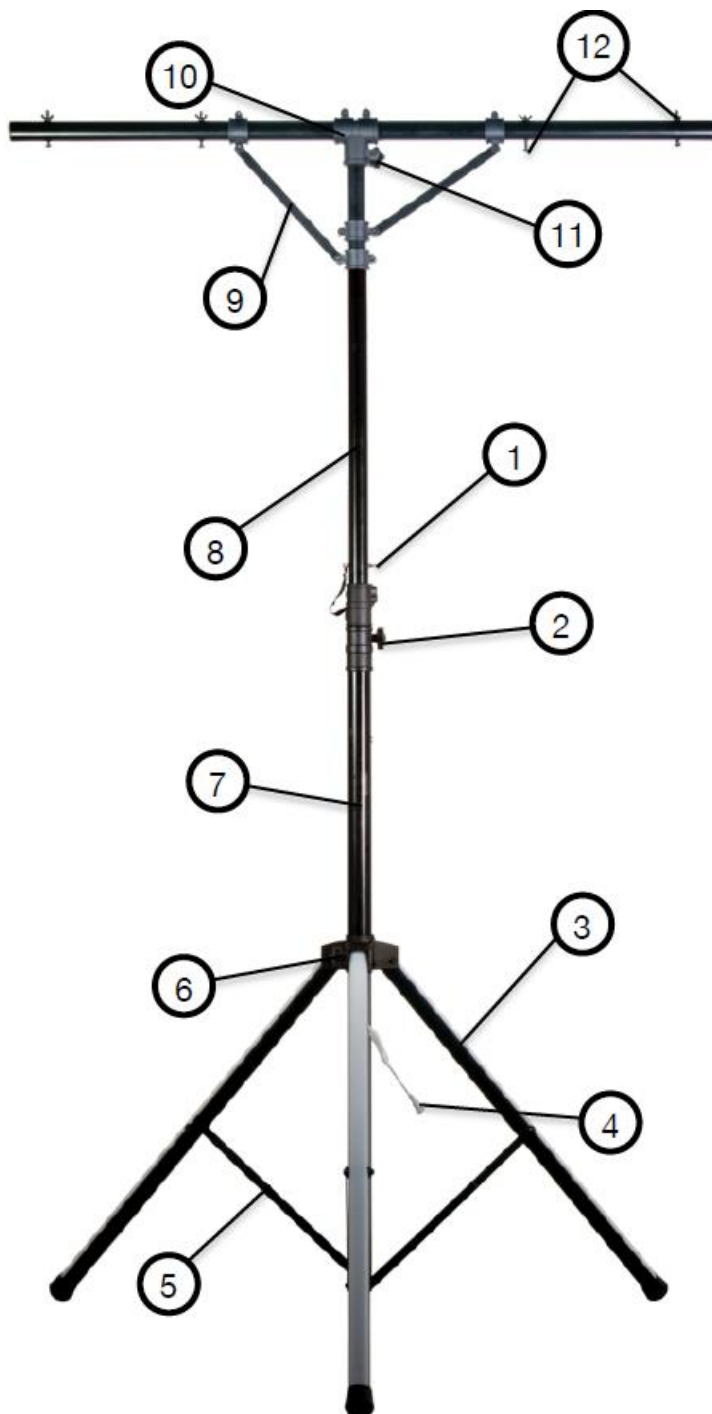
Verificare l'eventuale deformazione dello stativo, dei tiranti, delle gambe, delle manopole, del tubo interno e della barra a T. Le deformazioni consentono il passaggio di polvere nei dispositivi. Punti di ancoraggio danneggiati o non sicuri potrebbero provocare la caduta dei dispositivi e gravi lesioni alle persone.

I cavi di alimentazione elettrica non devono presentare segni di danno, usura o cedimento.

VISTA D'INSIEME

COMPONENTI INCLUSI

- 1 x Stativo LTS Color
- 1 x Barra a T con 4 galletti e bulloni
- 2 x Barre di supporto
- 1 x Telecomando RF
- 1 x Alimentatore



- | | | |
|---------------------------|----------------------|----------------------------|
| 1. Perno di sicurezza | 6. Manopola B | 11. Manopola C |
| 2. Manopola A | 7. Tubo esterno | 12. Galletto e Bullone (4) |
| 3. Gamba | 8. Tubo interno | 13. Telecomando RF |
| 4. Collegamento elettrico | 9. Barra di supporto | 14. Alimentazione |
| 5. Tirante | 10. Barra a T | |



AVVERTENZA MATERIALI INFIAMMABILI

Tenere il dispositivo ad almeno m. 1,5 lontano da materiali infiammabili e/o articoli pirotecnici.



COLLEGAMENTI ELETTRICI

I collegamenti elettrici e/o l'installazione devono essere effettuati soltanto da elettricisti qualificati.



NON INSTALLARE IL DISPOSITIVO SE NON SI È QUALIFICATI PER FARLO!

PRIMA DI MONTARE IL DISPOSITIVO, È NECESSARIO CONSULTARE UN INSTALLATORE PROFESSIONISTA.

EVITARE DI INSTALLARE O MONTARE LO STATIVO IN LUOGHI INSTABILI, COME SUPERFICI IRREGOLARI O TAVOLI MOBILI. IN CASO CONTRARIO, POTREBBE CADERE E CAUSARE LESIONI PERSONALI E/O DANNI MATERIALI.

QUANDO SI UTILIZZA LO STATIVO ALL'ESTERNO CON VENTO FORTE, ADOTTARE MISURE ADEGUATE PER EVITARE CHE CADA A TERRA!

SERRARE CIASCUN BULLONE E CIASCUNA MANOPOLA. PER EVITARE INCIDENTI E/O LESIONI, DOPO IL MONTAGGIO ASSICURARSI CHE LA STAFFA NON ABBA MANOPOLE O GIUNTI ALLENTATI.

EVITARE DI COLLOCARE LO STATIVO IN ZONE DI PASSAGGIO O IN ALTRE AREE AD ALTO TRAFFICO: LE PERSONE POTREBBERO INCIAMPARE SULLE ATTREZZATURE E SUI CAVI O FERIRSI A SEGUITO DI CADUTA DI OGGETTI.

PER MAGGIOR SICUREZZA INSTALLARE IL DISPOSITIVO LONTANO DA PASSAGGI PEDONALI, POSTI A SEDERE ED AREE IN CUI PERSONE AUTORIZZATE POSSANO ACCEDERE.

FARE ATTENZIONE A NON SCHIACCIARSI LE DITA O LE MANI TRA LE GAMBE DELLO STATIVO.

NON SOSTARE MAI AL DI SOTTO DEI DISPOSITIVI DURANTE LE OPERAZIONI DI MONTAGGIO, RIMOZIONE O MANUTENZIONE.

I DISPOSITIVI DEVONO ESSERE INSTALLATI ATTENENDOSI A TUTTI I CODICI E ALLE NORMATIVE LOCALI E NAZIONALI IN MATERIA DI ELETTRICITÀ E DI COSTRUZIONE.

NON SUPERARE LA CAPACITÀ DI PESO DI 45,4 KG

MONTAGGIO

Allentare la manopola B ruotandola in senso antiorario. Allargare le gambe tirando verso l'alto il tubo esterno fino ad estendere orizzontalmente i tiranti. Una volta impostata l'altezza di base desiderata, serrare la manopola B ruotando in senso orario.



Allentare la manopola A ruotandola in senso antiorario. Estendere il tubo interno fino all'altezza desiderata e inserire il perno di sicurezza attraverso i fori di blocco del tubo interno. Serrare la manopola A ruotandola in senso orario.



MONTAGGIO DELLA BARRA A T

Lo stativo viene fornito con una barra a T per il montaggio di luci opzionali e di altre attrezzature. Per montare la barra a T, allineare verticalmente le barre di supporto con il raccordo della barra a T. Abbassare la barra a T sul tubo interno e serrare la manopola C per fissare la barra al supporto.



MONTAGGIO DI LUCI OPZIONALE ED ALTRI ACCESSORI

Sulla barra a T è possibile montare luci ed altri accessori opzionali. Per le istruzioni di montaggio, fare riferimento alle istruzioni fornite con l'unità da installare.

Nota: lo stativo LTS Color ha una portata massima di 45,4 kg.



**Luci non incluse.*

COLLEGAMENTO ELETTRICO

LTS Color viene fornito con un alimentatore a 12V 3A. Per collegare l'alimentazione elettrica, collegare l'alimentatore all'adattatore alla base dello stativo.



TELECOMANDO

ABBINAMENTO: il telecomando fornito è già abbinato all'unità. Nel caso in cui il telecomando non sia abbinato all'unità, o si desidera abbinarlo ad un'unità aggiuntiva, seguire le istruzioni riportate sotto.

- 1) Scollegare l'alimentazione dell'unità principale e ricollegarla dopo dieci secondi.
- 2) Premere contemporaneamente i tasti "SPEED –" e "SPEED +" entro 5 secondi dalla riaccensione.

MODIFICA SEQUENZA USCITA COLORI: la sequenza predefinita di uscita colori è: Verde, Rosso e Blu. Se, per qualsiasi motivo, l'unità visualizza una sequenza diversa o se i tasti di selezione diretta del colore non corrispondono, l'unità può essere riconfigurata seguendo le istruzioni sotto:

- 1) Scollegare l'alimentazione dell'unità principale e ricollegarla dopo dieci secondi.
- 2) Premere contemporaneamente i tasti "ROSSO" e "BLU" entro 5 secondi dalla riaccensione.
 - a. L'unità commuta tra 6 combinazioni di colori e la sequenza viene memorizzata.

PULSANTE DI ACCENSIONE

Accende l'unità e la ripristina allo stato precedente. Se l'unità è accesa, entra in modalità stand-by.

DEMO

Esegue 17 modalità dinamiche ciclicamente. Ogni modalità viene ripetuta 3 volte.

MODE +/-

Questo pulsante consente di passare alle modalità dissolvenza colore, cambio colore ed esecuzione automatica ciclicamente. Ogni volta che si preme il pulsante si passa alla modalità successiva. Esistono 22 diversi programmi. È possibile scorrere i 22 programmi utilizzando i pulsanti "+" e "-".

SPEED +/-

È possibile scegliere tra 10 velocità. Selezionare la velocità utilizzando il pulsante "SPEED +" o "SPEED –".

COLOR +/-

È possibile scegliere tra 20 colori. Selezionare il colore utilizzando il pulsante "COLOR +" o "COLOR –".

BRIGHT +/-

È possibile scegliere tra 8 livelli di luminosità. Regolare la luminosità utilizzando il pulsante "BRIGHT +" o "BRIGHT –".

PULSANTI SELEZIONE DIRETTA COLORE

Sono presenti 7 tasti di scelta rapida. Ogni tasto rappresenta un colore statico. Questi colori sono inclusi anche nelle selezioni COLOR +/-.



SUGGERIMENTI PER LA RISOLUZIONE DEI PROBLEMI

Lo stativo appare instabile.

1. Verificare che tutte le manopole e la ferramenta siano serrate correttamente.
2. Se lo stativo si trova in posizione non adatta (superficie irregolare o instabile), riposizionarlo.
3. Per il fissaggio dello stativo, può essere necessario adottare ulteriori misure (ad es. sacchetti di sabbia o cavi di sicurezza).

L'altoparlante non rimane all'altezza desiderata.

1. Verificare che tutte le manopole e la ferramenta siano serrate correttamente.
2. Verificare che il perno di sicurezza sia montato e utilizzato.

DOMANDE FREQUENTI

Di seguito sono elencate alcune risposte alle domande più comuni che vengono rivolte.

1. Che diametro ha il tubo interno?

Il diametro del tubo è di mm 38,1

2. Qual'è la portata dello stativo?

Ogni stativo ha una portata di 45,4 kg

3. È compatibile DMX?

No, LTS Color non utilizza il DMX.

4. Qual'è l'altezza massima dello stativo?

L'altezza massima dello stativo è m. 3,48.

5. Sono disponibili ulteriori stativi?

Sì. Una serie di stativi e accessori è disponibile su www.adj.com.

SPECIFICHE TECNICHE

Altezza totale: da mm. 1.450 a mm. 3.500

Inclusi: telecomando IR, alimentatore a 12V, 4 galletti e bulloni per appendere le luci

Capacità di carico: kg 45

Materiale: acciaio + PVC

Alimentazione: CA 100-240V 50/60Hz

Modalità: 22 dinamiche con modalità programma Demo

Colori: 20 statici con Selezione diretta del colore

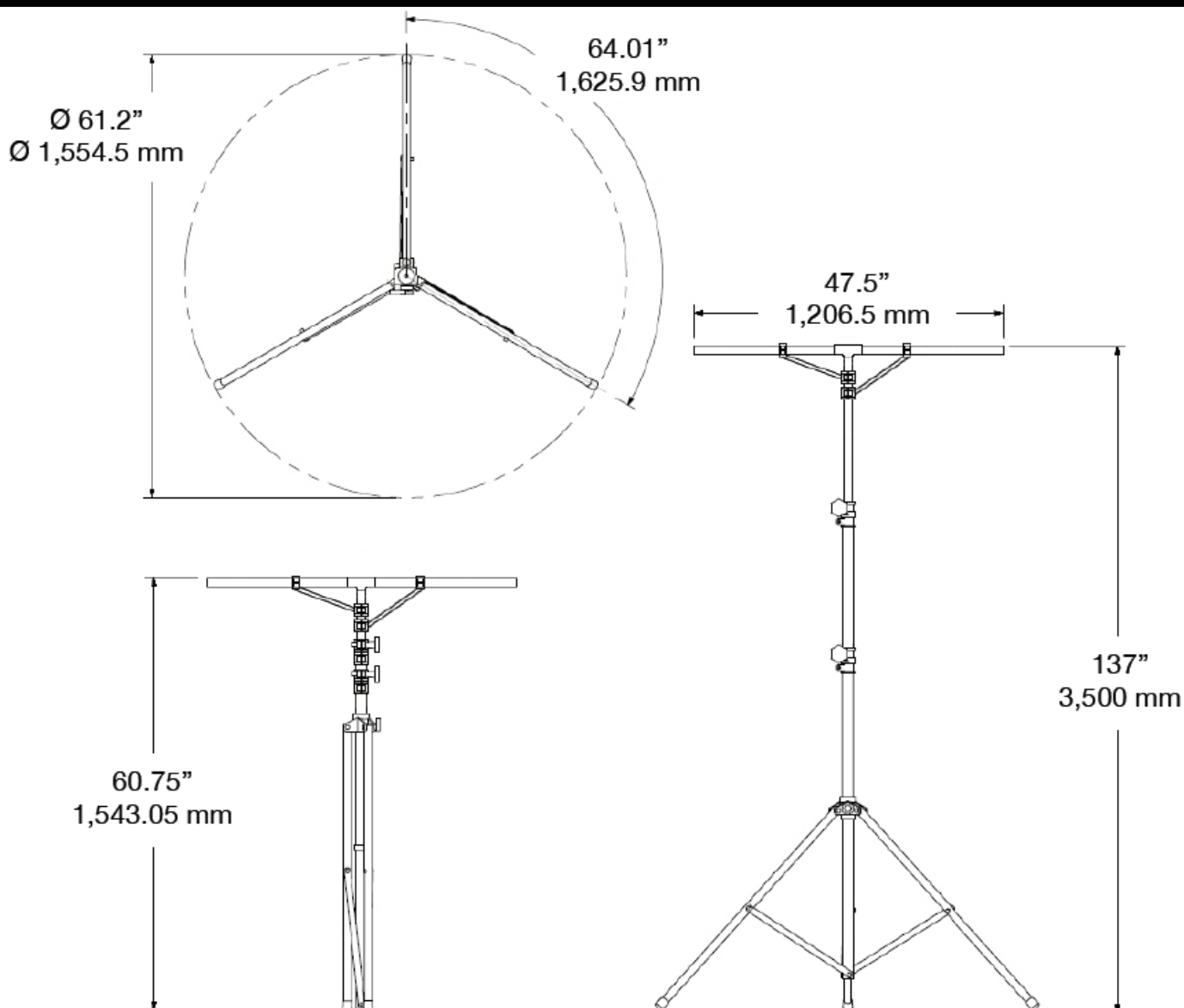
Velocità: 10

Luminosità: 8 livelli

Portata telecomando: fino a 15 m.

Peso dello stativo: 5,9 kg

DIMENSIONI



Altezza totale: da mm 1.448 a mm 3.500

Le specifiche possono essere modificate senza alcuna informazione preventiva.

ROHS - Un grande contributo alla conservazione dell'Ambiente

Egregio Cliente,

L'Unione Europea ha adottato una direttiva sulla restrizione/proibizione dell'utilizzo di sostanze pericolose. Tale direttiva, denominata ROHS, è un argomento molto discusso nell'industria elettronica.

Essa prevede, tra l'altro, restrizioni nell'uso di sei specifici materiali: Piombo (Pb), Mercurio (Hg), Cromo esavalente (CR VI), Cadmio (Cd), Bifenili Polibromurati (PBB) come ritardanti di fiamma, polibromodifenileteri (PBDE) anch'esso ritardante di fiamma. Questa direttiva si applica a quasi tutte le apparecchiature elettriche ed elettroniche il cui funzionamento comporti la creazione di campi elettrici o elettromagnetici ovvero qualsiasi tipo di apparecchiatura elettronica di utilizzo domestico o lavorativo.

Quali fabbricanti di prodotti AMERICAN AUDIO, AMERICAN DJ, ELATION Professional e illuminazioni ACCLAIM, siamo obbligati a conformarci alla direttiva RoHS. Ecco perché, già due anni prima che tale direttiva entrasse in vigore, abbiamo avviato la nostra ricerca di materiali e processi di produzione alternativi e non dannosi per l'ambiente.

Molto prima della direttiva RoHS tutti i nostri prodotti erano fabbricati in accordo agli standard dell'Unione Europea. Grazie a costanti verifiche e test dei materiali, possiamo garantire che tutti i componenti da noi utilizzati sono sempre conformi RoHS e che il processo di produzione è, nei limiti della tecnologia attuale, non dannoso per l'ambiente.

La direttiva ROHS è un passo molto importante verso la protezione del nostro ambiente. Noi, quali produttori, ci sentiamo obbligati a dare il nostro contributo in tal senso.

WEEE – Rifiuti di materiale Elettrico ed Elettronico

Ogni anno migliaia di tonnellate di componenti elettronici, dannosi per l'ambiente, finiscono nelle discariche in tutto il mondo. Per assicurare il miglior smaltimento o recupero possibili di componenti elettronici, l'Unione Europea ha adottato la direttiva WEEE.

Il sistema WEEE (Rifiuti di materiale Elettrico ed Elettronico) può essere paragonato al sistema "Green Spot" utilizzato per diversi anni. I produttori devono contribuire al recupero dei rifiuti derivanti dalla messa in commercio dei propri prodotti. Le risorse finanziarie ottenute in tal modo saranno destinate allo sviluppo di un sistema comune di gestione rifiuti. Ecco perché possiamo garantire un programma di rottamazione e riciclo professionale e non dannoso per l'ambiente.

Quali produttori siamo registrati presso l'EAR (Registro delle Apparecchiature Elettriche Usate) tedesco apportandovi anche il nostro contributo.

(Registrazione: DE41027552)

Ciò significa che i prodotti AMERICAN DJ e AMERICAN AUDIO possono essere depositati gratuitamente nei punti di raccolta e riutilizzati in base al programma di riciclo. Prodotti ELATION Professional di esclusivo utilizzo professionale dovranno essere gestiti da noi. Per assicurarne il corretto smaltimento, si prega di inviare i prodotti Elation non più utilizzabili direttamente a noi.

Come la RoHS di cui sopra, la direttiva WEEE rappresenta un contributo importante per la protezione dell'ambiente e noi siamo lieti di poter aiutare a mantenerlo pulito grazie a questo sistema.

Saremo lieti di rispondere a qualsiasi vostra domanda o suggerimento che desidererete inviarci scrivendoci al seguente indirizzo: info@adj.eu

ADJ Products, LLC
6122 S. Eastern Ave. Los Angeles, CA 90040 USA
Tel: 323-582-2650 / Fax: 323-725-6100
Web: www.adj.com / E-mail: info@adj.com

Seguiteci su:



facebook.com/americanadj
twitter.com/americanadj
youtube.com/americanadj

A.D.J. Supply Europe B.V.
Junostraat 2
6468 EW Kerkrade
Paesi Bassi
Tel: +31 45 546 85 00 / Fax: +31 45 546 85 99
Web: www.adj.eu/ E-mail: support@adj.eu