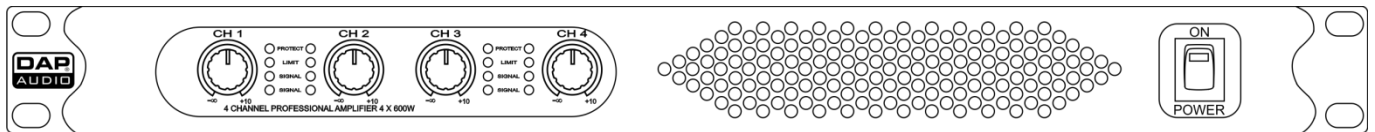




MANUALE



ITALIANO

Qi-4200 / 4400 / 4600 V1

Codice di ordine: D4530 / D4531 / D4532

Sommario

Avvertenza	2
Istruzioni per il disimballaggio	2
Istruzioni di sicurezza	2
Specifiche di funzionamento	4
Procedura di reso	5
Reclami.....	5
Descrizione del dispositivo	6
Caratteristiche.....	6
Lato anteriore	6
Lato posteriore	7
Installazione	7
Configurazione e funzionamento	7
Nomi e Funzioni	8
Lato anteriore	8
Lato posteriore	9
Modalità di collegamento	10
Collegamento stereo.....	10
Collegamento mono	10
Collegamento Bridge	10
Cavi di collegamento	11
Manutenzione	12
Guida alla risoluzione dei problemi	12
Specifiche tecniche del prodotto	13
Dimensioni	14
Note	15

Avvertenza



Per la vostra sicurezza vi invitiamo a leggere con attenzione il presente manuale prima di iniziare le operazioni di configurazione!



Istruzioni per il disimballaggio

Al momento della ricezione del prodotto, aprire con delicatezza la confezione e verificarne i contenuti al fine di accertarsi che tutte le componenti siano presenti e che siano state ricevute in buone condizioni. Nel caso in cui alcune componenti risultino danneggiate in seguito al trasporto o ancora nel caso in cui la confezione riporti segni di trattamento non corretto invitiamo a comunicarlo immediatamente al rivenditore e a conservare i materiali dell'imballaggio. Mettere da parte lo scatolone e i materiali dell'imballaggio. Nel caso in cui un dispositivo debba essere reso alla fabbrica, è importante che lo stesso venga restituito nella propria confezione e con l'imballaggio originale.

La confezione contiene:

- Qi-4200 / 4400 / 4600
- Manuale dell'utente



ATTENZIONE!
Tenere questo dispositivo lontano da pioggia e umidità!
Scollegare il cavo di alimentazione prima di aprire l'alloggiamento!



Istruzioni di sicurezza

Ogni persona coinvolta nel processo di installazione, funzionamento e manutenzione del dispositivo deve:

- essere qualificata
- attenersi alle istruzioni del presente manuale



ATTENZIONE! Prestare attenzione in fase di utilizzo.
Le tensioni pericolose possono provocare pericolose scosse elettriche quando vengono toccati i cavi!



Prima di avviare la configurazione iniziale, verificare che non vi siano danni causati dal trasporto. Qualora si siano verificati danni in fase di trasporto, rivolgersi al rivenditore e non usare il sistema.

Al fine di mantenere condizioni perfette e di garantire un funzionamento sicuro, l'utente dovrà assolutamente attenersi alle istruzioni di sicurezza e agli avvertimenti indicati nel presente manuale.

Ci teniamo a sottolineare che i danni causati dalle modifiche apportate manualmente al dispositivo non sono coperti dalla garanzia.

Questo sistema non contiene componenti riutilizzabili dall'utente. Per gli interventi di manutenzione invitiamo a rivolgersi unicamente a personale qualificato.

IMPORTANTE:

Il produttore non accetterà alcuna responsabilità per eventuali danni causati dalla mancata osservanza del presente manuale o da modifiche non autorizzate apportate all'impianto.

- Lasciare sempre che il dispositivo si raffreddi prima di pulire o eseguire interventi di manutenzione.
- Scollegare sempre la spina dalla presa di corrente quando il sistema non è in uso. Afferrare il cavo di alimentazione solo dalla presa. Non estrarre mai la spina tirando il cavo di alimentazione.
- Servirsi sempre dell'unità col cavo di messa a terra CA collegato alla massa dell'impianto elettrico.
- Evitare le fiamme e non posizionare il dispositivo vicino a liquidi o gas infiammabili.
- Evitare i loop di terra! Verificare di collegare gli amplificatori di potenza e il mixer allo stesso circuito elettrico per fare in modo che vi sia la stessa fase!
- Prima di modificare la terra, ricordarsi sempre di spegnere l'amplificatore.
- Il collegamento delle uscite degli amplificatori a degli oscilloscopi o ad altra strumentazione di test, mentre l'amplificatore si trova in modalità bridge, potrebbe danneggiare sia l'amplificatore che la strumentazione di test.
- Non collegare questo dispositivo a un pacco dimmer.
- Non caricare gli ingressi con un livello di segnale più grande rispetto a quello richiesto per fare in modo che la strumentazione funzioni a piena potenza.
- Non inserire oggetti nelle prese di ventilazione.
- Non aprire il dispositivo e non modificarlo.
- Non aprire questo dispositivo. Rischio: esposizione a radiazioni pericolose.
- Non accendere e spegnere l'impianto in rapida sequenza; ciò potrebbe ridurre la durata di vita.
- Non posizionare la strumentazione vicino a TV, radio, ecc.: si potrebbero verificare interferenze o distorsioni.
- Nel caso in cui il dispositivo cada o venga urtato, scollegare immediatamente l'alimentazione. Rivolgersi a un tecnico qualificato per richiedere un'ispezione di sicurezza prima di continuare a usare il dispositivo.
- Nel caso in cui il sistema sia stato esposto a grandi fluttuazioni di temperatura (ad esempio dopo il trasporto), attendere prima di accenderlo. L'aumento dell'acqua di condensa potrebbe danneggiare l'impianto. Lasciare spento il sistema fino a che non raggiunge la temperatura ambiente.
- Nel caso in cui si colleghino altre componenti all'impianto, prestare attenzione ai ritorni di terra.
- Nel caso in cui il dispositivo Dap Audio non funzioni correttamente, smettere immediatamente di usarlo. Imballare l'unità in modo sicuro (di preferenza con l'imballaggio originale), e farla pervenire al proprio rivenditore Dap Audio per un intervento di assistenza.
- Nella configurazione di sistema, la potenza di uscita dell'amplificatore deve essere del 50%-100% superiore rispetto alla potenza nominale degli altoparlanti caricati.
- In condizioni d'uso normali, impostare il volume in posizione 0dB.
- Verificare che l'amplificatore sia abbassato prima di attivare/disattivare l'alimentazione. Sarà così possibile evitare il verificarsi di frequenze supersoniche che potrebbero danneggiare le casse.
- Verificare che la tensione disponibile non sia superiore a quella indicata sul pannello posteriore.
- Verificare che il cavo di alimentazione non venga mai strozzato o danneggiato. Verificare, a cadenze periodiche, il dispositivo e il cavo di alimentazione.
- Verificare che i segnali che entrano nel mixer siano bilanciati. In caso contrario si potrebbero generare dei ronzii.
- Verificare di non servirsi di cavi sbagliati o difettosi.
- Verificare di servirsi delle apposite DI per bilanciare i segnali non bilanciati; tutti i segnali in ingresso dovrebbero essere chiari.
- Evitare che il cavo di alimentazione entri in contatto con altri cavi! Maneggiare il cavo di alimentazione e tutti i cavi di corrente prestando particolare attenzione!
- Non rimuovere mai etichette informative o etichette di avvertenza dall'unità.
- Non usare mai nessun tipo di oggetto per coprire il contatto di terra.
- Servirsi del dispositivo unicamente in spazi chiusi, per evitare che entri in contatto con acqua o altri liquidi.
- Si prega di leggere questo manuale con attenzione e di conservarlo per poterlo consultare in futuro. Si prega di ricordare che l'amplificatore potrà essere rivenduto a un prezzo più interessante nel caso in cui si conservino il cartone e i materiali di imballaggio.
- In fase di sostituzione del cavo di corrente o del cavo di segnale, spegnere l'interruttore di corrente o selezionare l'interruttore di modalità ingresso.

- Evitare le distorsioni! Verificare che tutte le componenti collegate al dispositivo abbiano delle potenze nominali sufficienti. In caso contrario verrà generata una distorsione, dato che le componenti vengono usate al limite delle loro possibilità.
- A volta, quando si vuole inviare un segnale a più di un amplificatore, è opportuno servirsi di un distributore di segnale.
- Il modo migliore di evitare dei ritorni di terra è quello di collegare la terra dell'impianto elettrico a un punto centrale (sistema a "stella"). In questo caso il mixer può fungere da punto centrale.
- Questo dispositivo rientra nella classe di protezione I. Sarà quindi necessario collegare il conduttore giallo/verde alla terra.
- L'utente è responsabile del corretto posizionamento e utilizzo dell'amplificatore Qi. Il produttore non accetterà alcuna responsabilità per danni causati da un cattivo uso o da un'installazione scorretta del dispositivo.
- Le riparazioni, l'assistenza e i collegamenti elettrici sono operazioni che vanno eseguite unicamente da un tecnico qualificato.
- **GARANZIA:** un anno dalla data d'acquisto.

Specifiche di funzionamento

Questo impianto non è stato progettato per un uso permanente. Delle regolari pause di funzionamento contribuiranno a garantire una lunga durata di vita dell'impianto senza difetti.

Nel caso in cui l'impianto venga usato in altri modi rispetto a quelli descritti nel presente manuale, potrebbe subire danni invalidando così la garanzia.

Qualsiasi altro uso potrebbe portare a pericoli quali ad esempio cortocircuiti, ustioni, scosse elettriche, ecc.

Rischiare di mettere in pericolo la vostra sicurezza e quella di altre persone!

Un'errata installazione potrebbe provocare gravi danni a persone e oggetti!



Procedura di reso

La merce resa deve essere inviata tramite spedizione prepagata nell'imballaggio originale; non verranno emessi ticket di riferimento.

Sulla confezione deve essere chiaramente indicato un Numero RMA (Return Authorization Number, Numero di Autorizzazione Reso). I prodotti resi senza un numero RMA verranno respinti. Highlite non accetterà i beni resi e non si assume alcuna responsabilità. Contattare telefonicamente Highlite al numero 0031-455667723 o inviare un'e-mail all'indirizzo aftersales@highlite.nl e richiedere un numero RMA prima di rispeditare la merce. Essere pronti a fornire numero di modello, numero di serie e una breve descrizione della causa del reso. Imballare in modo adeguato il dispositivo; eventuali danni derivanti da un imballaggio scadente rientrano fra le responsabilità del cliente. Highlite si riserva il diritto di decidere a propria discrezione se riparare o sostituire il prodotto (i prodotti). A titolo di suggerimento, un buon imballaggio UPS o una doppia confezione sono sempre dei metodi sicuri da usare.

Nota: Nel caso in cui vi venga attribuito un numero RMA, chiediamo gentilmente di indicare le seguenti informazioni su un foglio di carta da inserire all'interno della confezione:

- 01) Il suo nome
- 02) Il suo indirizzo
- 03) Il suo numero di telefono
- 04) Una breve descrizione dei sintomi

Reclami

Il cliente ha l'obbligo di verificare i beni ricevuti alla consegna al fine di notare eventuali articoli mancanti e/o difetti visibili o di eseguire questo controllo appena dopo il nostro annuncio del fatto che la merce è a sua disposizione. I danni verificatisi in fase di trasporto sono una responsabilità dello spedizioniere; sarà quindi necessario segnalare i danni al trasportatore al momento della ricezione della merce.

È responsabilità del cliente notificare e inviare reclami allo spedizioniere nel caso in cui un dispositivo sia stato danneggiato in fase di spedizione. I danni legati al trasporto ci dovranno essere segnalati entro un giorno dalla ricezione della merce.

Eventuali spedizioni di resi dovranno essere post-pagate in qualsiasi caso. Le spedizioni di reso dovranno essere accompagnate da una lettera che spiega la motivazione del reso. Le spedizioni di reso non-prepagate verranno rifiutate, eccezion fatta nel caso in cui sussistano indicazioni contrarie per iscritto. I reclami nei nostri confronti vanno resi noti per iscritto o tramite fax entro 10 giorni lavorativi dalla ricezione della fattura. Dopo questo periodo di tempo i reclami non verranno più gestiti.

Dopo questo momento, i reclami verranno presi in considerazione unicamente nel caso in cui il cliente abbia rispettato tutte le sezioni dell'accordo, a prescindere dall'accordo da cui deriva l'obbligo.

Descrizione del dispositivo

La serie Qi è una famiglia di potenti amplificatori, che garantiscono un livello di uscita elevato. Ci sono tre versioni disponibili: Qi-4200, Qi-4400 e Qi-4600.

Caratteristiche

- Classe di amplificatore: D
- 4 canali
- 4 uscite speakon
- Limitatore clip integrato
- Modalità stereo, mono e bridge 2 canali per una potenza superiore
- Velocità variabile della ventola di raffreddamento
- Controllo del livello di guadagno pannello anteriore
- Eccellenti prestazioni del segnale audio
- Connettore di alimentazione IEC 120-230V
- Distorsione armonica estremamente ridotta
- Protezione amplificatore: cortocircuito termico, disattivazione accensione e spegnimento, uscita guasti CC e protezione RF
- Alloggiamento in metallo di eccellente qualità
- Dimensioni compatte

Lato anteriore

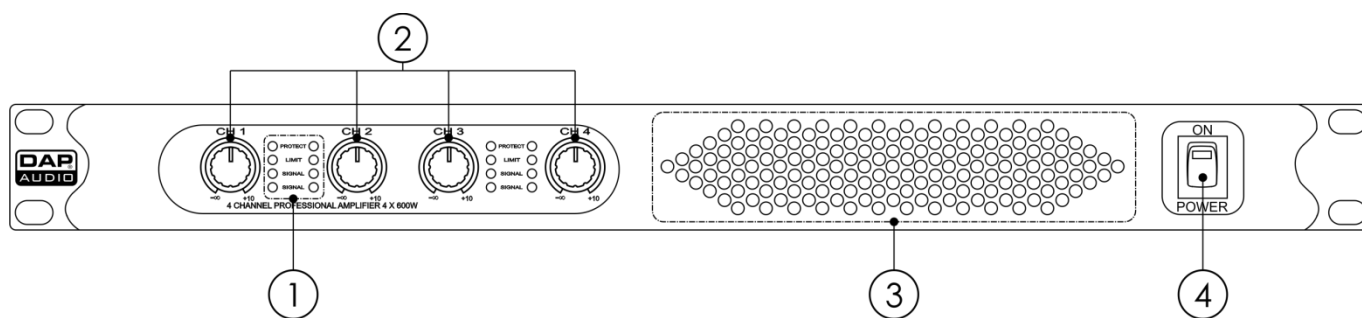


Fig. 01

- ① LED PROTEZ.LIMIT.SEGNAL
- ② Controllo del guadagno
- ③ Griglia alimentazione aria
- ④ Interruttore alimentazione + Indicatore LED

Lato posteriore

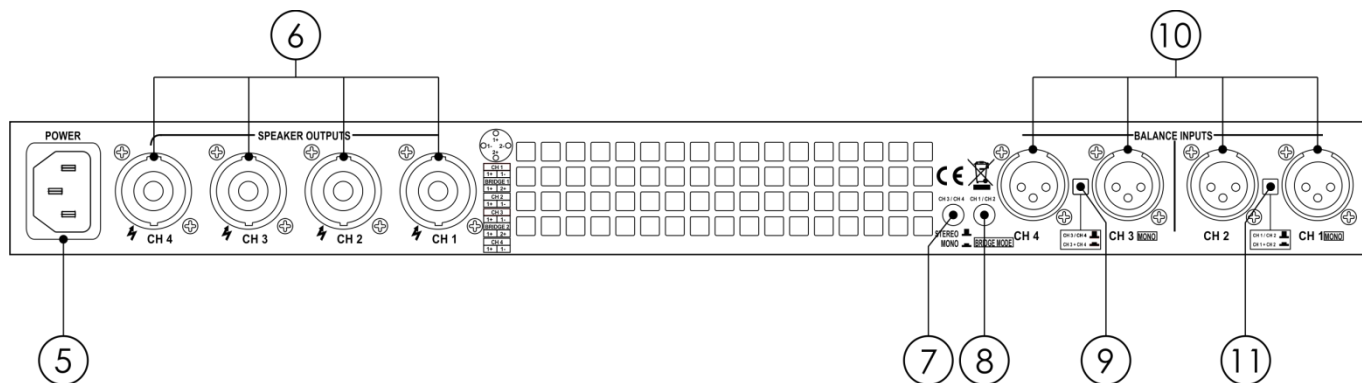


Fig. 02

- ⑤ Connettore di alimentazione IEC 120-230V + fusibile interno
- ⑥ Connettori di uscita casse, speakon
- ⑦ Canale 3 / Canale 4 stereo / mono / interruttore bridge
- ⑧ Canale 1 / Canale 2 stereo / mono / interruttore bridge
- ⑨ Interruttore modalità Canale 3 / Canale 4
- ⑩ Ingressi bilanciati XLR 3 poli
- ⑪ Interruttore modalità Canale 1 / Canale 2

Installazione

Togliere completamente l'imballaggio dal dispositivo Qi. Accertarsi che tutta la gomma e l'imbottitura di plastica vengano rimosse.

Fissare il dispositivo su un rack da 19". Collegare tutti i cavi.

Scollegare sempre dalla presa di corrente prima delle operazioni di pulizia o di manutenzione.
I danni causati dal mancato rispetto di queste indicazioni non sono coperti dalla garanzia.

Configurazione e funzionamento

Prima di collegare l'unità verificare sempre che la sorgente di alimentazione corrisponda alla tensione indicata nelle specifiche tecniche del prodotto. Non cercare di far funzionare un prodotto progettato per 120V con una corrente a 240V o viceversa.

Installare questo dispositivo su una superficie piatta, non inclinata o curva.

Non fornire alimentazione prima di aver installato e collegato correttamente tutte le componenti dell'impianto.

Nomi e Funzioni

Lato anteriore

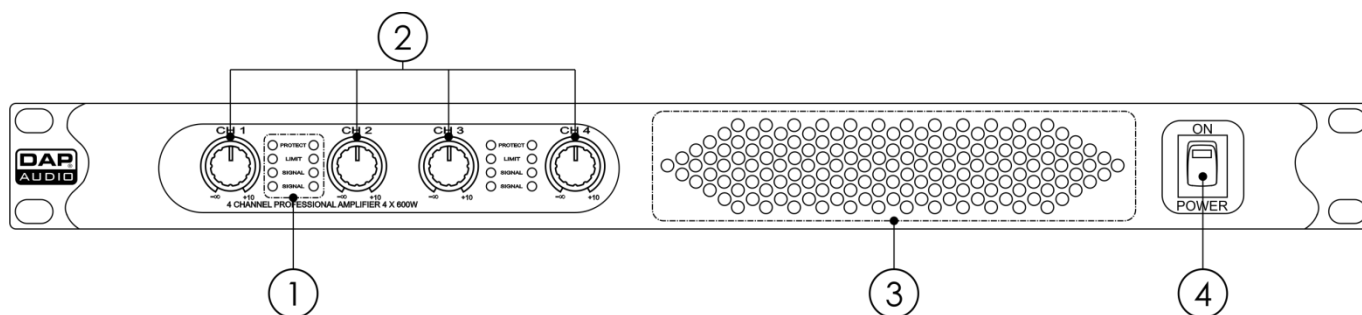


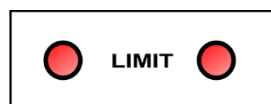
Fig. 03

01) LED PROTEZ.LIMIT.SEGNAL



LED di protezione

Quando questo indicatore si accende, l'amplificatore di potenza si trova in modalità di protezione. Spegnerne il dispositivo e scoprire qual è il problema. Questo amplificatore di potenza è protetto da surriscaldamento, sovraccarico, cortocircuito, ecc.



LED limite

Qualsiasi illuminazione del LED limite indica una distorsione. In questo caso, controllare il segnale della sorgente e abbassare il controllo del guadagno dell'input. Si prega di ricordare che l'amplificatore di potenza non è in grado di correggere qualsiasi distorsione.



Segnale LED

L'illuminazione di questo LED indica un funzionamento corretto.

02) Controllo del guadagno

Ruotare il controllo per regolare il livello di guadagno dei canali.

03) Griglia ingresso aria

Fornisce un ricircolo dell'aria adeguato, cruciale per un corretto funzionamento del dispositivo.

04) Interruttore di alimentazione + Indicatore LED

Usare questo interruttore per accendere l'amplificatore. Se il dispositivo è acceso, il LED si illumina di blu.

Lato posteriore

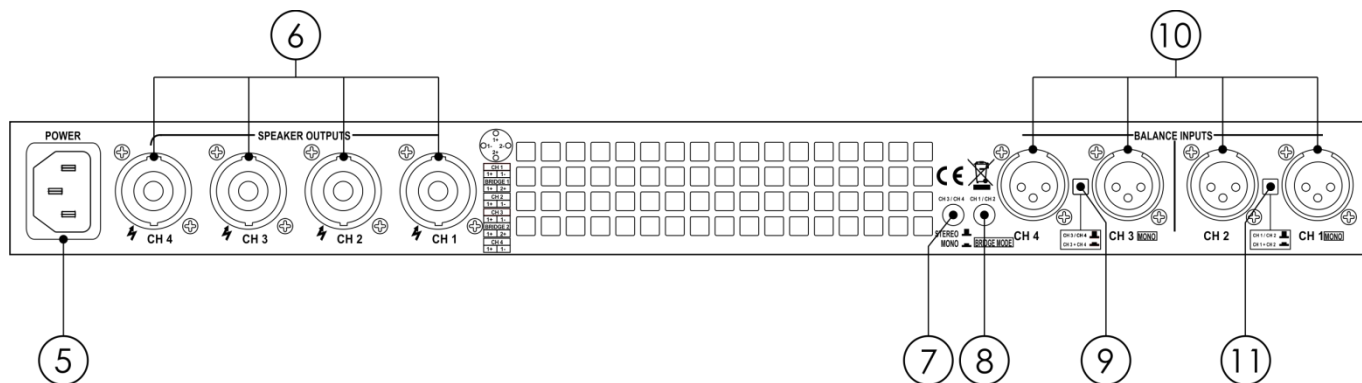


Fig. 04

05) Connettore di alimentazione IEC 120-230V + fusibile interno

Usare questo connettore per collegare il dispositivo alla presa di alimentazione primaria.

06) Altoparlante speakon connettori di uscita

Usare questi connettori per collegare il dispositivo agli altoparlanti, usando cavi per altoparlante professionali con connettori twist-lock.

07) Interruttore Canale 3 / Canale 4 stereo / mono / bridge

Quando questo pulsante viene premuto, i canali 3 e 4 funzionano in modalità mono o bridge. Quando il pulsante **NON** viene premuto, i canali 3 e 4 funzionano in modalità stereo.

08) Interruttore Canale 1 / Canale 2 stereo / mono / bridge

Quando questo pulsante viene premuto, i canali 1 e 2 funzionano in modalità mono o bridge. Quando il pulsante **NON** viene premuto, i canali 1 e 2 funzionano in modalità stereo.

09) Interruttore modalità Canale 3 / Canale 4

Usare questo pulsante per determinare la modalità nella quale operano i canali 3 e 4. Quando il pulsante viene premuto, i canali 3 e 4 vengono riconosciuti come un'unità singola. Quando il pulsante **NON** viene premuto, i canali 3 e 4 vengono riconosciuti come due unità separate.

10) Ingressi bilanciati XLR 3 poli

Usare questi connettori per collegare dispositivi-sorgente-audio all'amplificatore.

11) Interruttore modalità Canale 1 / Canale 2

Usare questo pulsante per determinare la modalità in cui operano i canali 1 e 2. Quando il pulsante viene premuto, i canali 1 e 2 vengono riconosciuti come un'unità singola. Quando il pulsante **NON** viene premuto, i canali 1 e 2 vengono riconosciuti come due unità separate.

Modalità di collegamento

Collegamento stereo

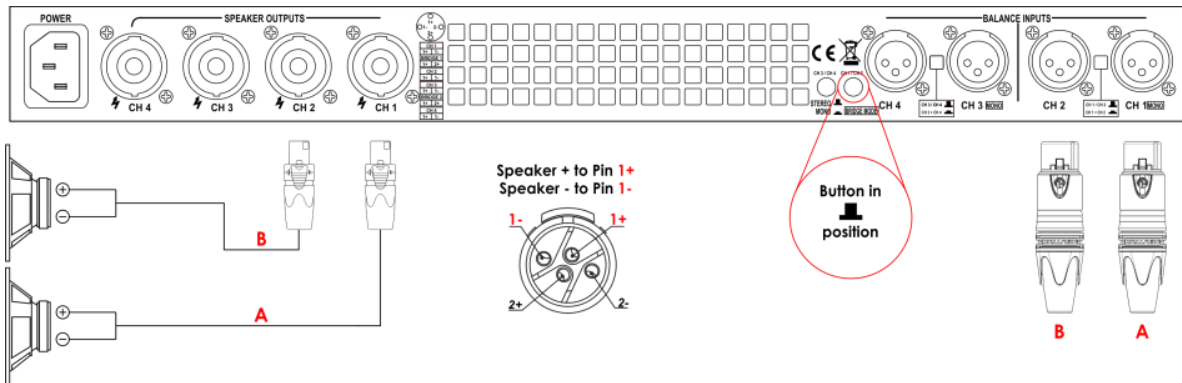


Fig. 05

Nota: L'esempio di collegamento indicato qui sopra presenta solo i canali 1 e 2. I canali 3 e 4, tuttavia, possono essere connessi esattamente allo stesso modo. L'impedenza di **2Ω** o inferiore **non è consentita** in modalità stereo, dato che causerebbe un cortocircuito che danneggerebbe in modo grave l'amplificatore.

Collegamento mono

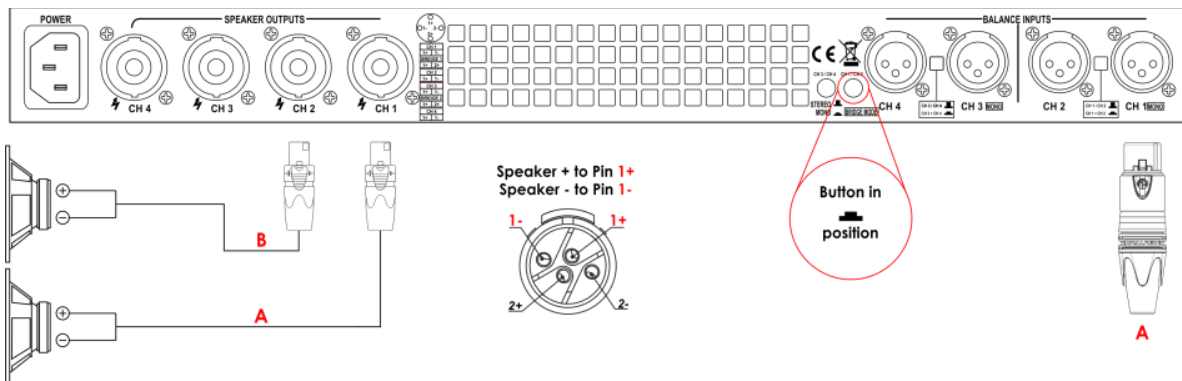


Fig. 06

Nota: L'esempio di collegamento indicato qui sopra presenta solo i canali 1 e 2. I canali 3 e 4, tuttavia, possono essere connessi esattamente allo stesso modo.

Collegamento Bridge

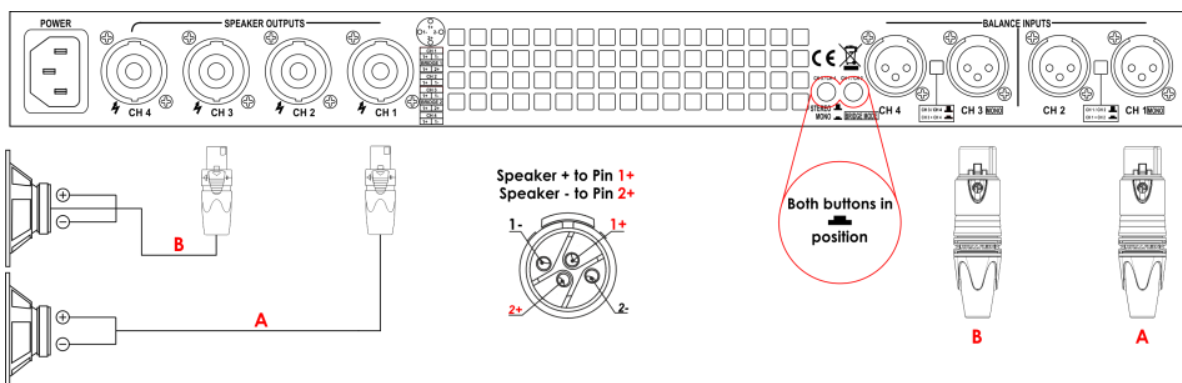


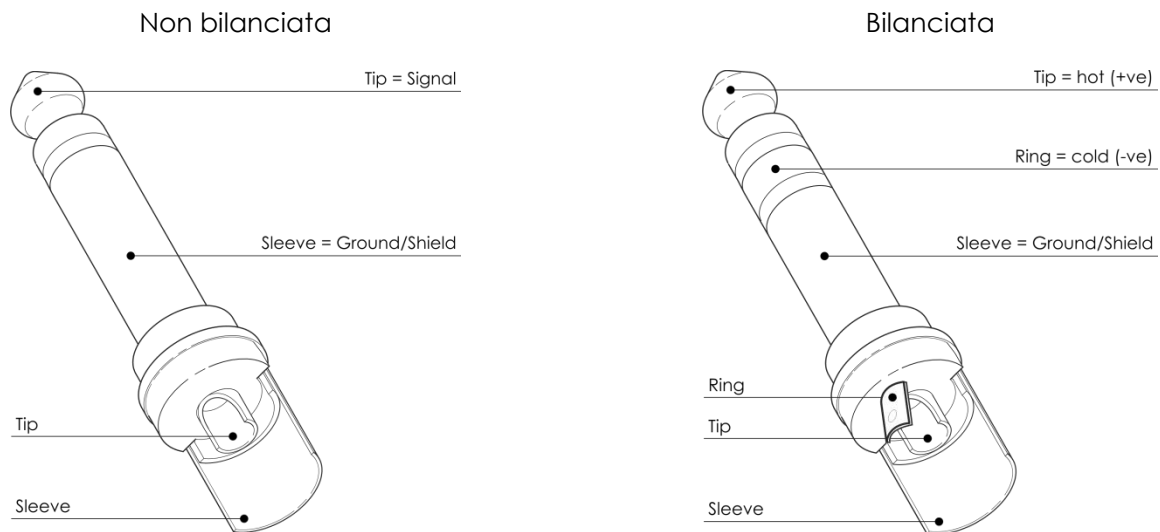
Fig. 07

Nota: Per fare in modo che la modalità bridge funzioni correttamente, sarà necessario collegare gli altoparlanti **solo** alle uscite **canale 1 e canale 1** .
 Se vengono collegati gli altoparlanti alle uscite canale 2 e 4, la modalità bridge non funzionerà.

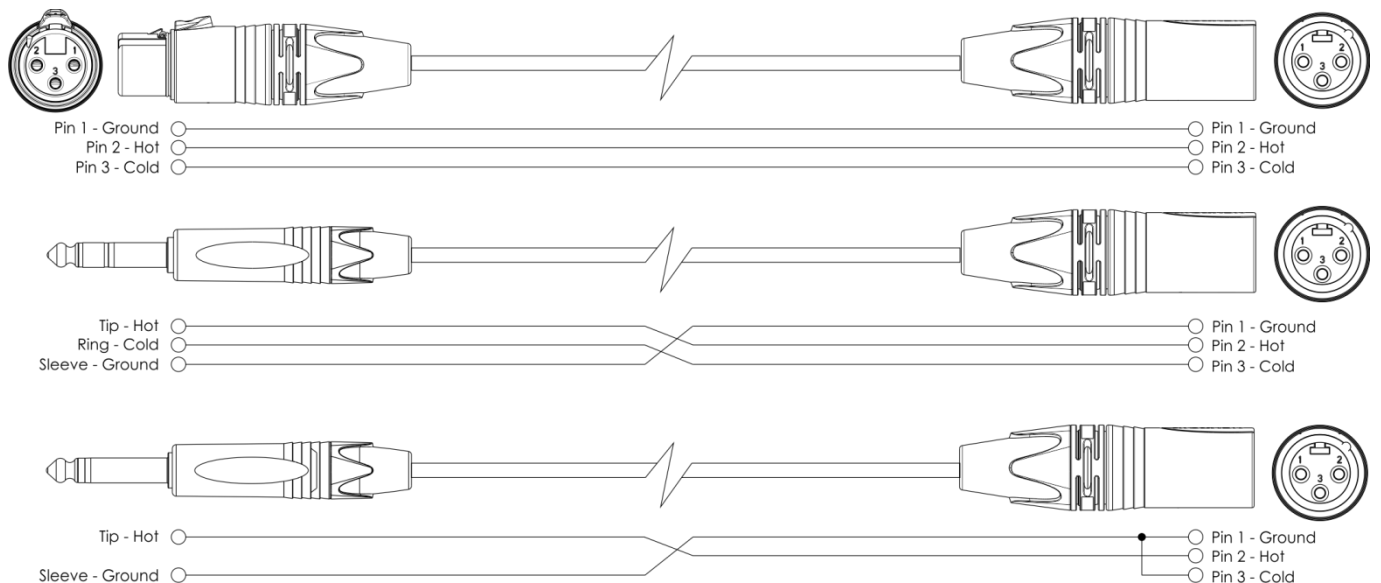
Verificare di aver collegato gli altoparlanti ai pin adeguati. In caso di modalità bridge, questi sono **1+** e **2+**. In modalità stereo e in modalità mono (cfr. pagina 10, fig. 05 e fig. 06) questi sono **1+** e **1-**.
 L'impedenza di **4Ω** o inferiore **non è consentita** in modalità bridge, dato che causerebbe un cortocircuito che danneggerebbe in modo grave l'amplificatore.

Cavi di collegamento

Prendersi cura dei propri cavi, tenendoli sempre per i connettori ed evitando la formazione di nodi e curve quando vengono avvolti: Solo così i vostri cavi dureranno più a lungo e in condizioni migliori. Controllare a intervalli periodici i propri cavi. Molti problemi (contatti guasti, rumore di massa, scariche, ecc.) vengono causati unicamente dall'uso di cavi non adatti o guasti.



Per queste applicazioni l'unità fornisce connettori TRS da 1/4" e connettori XLR per interfacciarsi con facilità con i dispositivi audio più professionali. Attenersi agli esempi di configurazione più sotto per collegamenti particolari.



Manutenzione

Il dispositivo Qi-4200 / 4400 / 4600 richiede una manutenzione pressoché nulla. L'unità va comunque tenuta pulita.

Scollegare l'alimentazione, quindi pulirla con un panno inumidito. Non immergere in liquidi. Non usare alcol o solventi.

Tenere puliti i collegamenti. Scollegare l'alimentazione, quindi pulire i collegamenti audio con un panno inumidito. Verificare che i collegamenti siano completamente asciutti prima di collegare la strumentazione o fornire energia elettrica.

Guida alla risoluzione dei problemi

Qi-4200 / 4400 / 4600

Questa guida alla risoluzione dei problemi è stata pensata per risolvere problemi semplici. Nel caso in cui si verifichi un problema, attenersi ai seguenti passaggi della seguente procedura in ordine fino a che non si trova una soluzione. Una volta che il dispositivo funziona correttamente, non eseguire nessuno dei seguenti passaggi.

- 01) Nel caso in cui il dispositivo non funzioni correttamente, scollegarlo dalla presa di corrente.
- 02) Verificare l'alimentazione a parete, i cavi, i collegamenti, ecc.
- 03) Nel caso in cui i precedenti punti sembrano essere in regola, collegare nuovamente l'unità alla presa di corrente.
- 04) Nel caso in cui non accada nulla dopo 30 secondi, scollegare il dispositivo.
- 05) Rendere il dispositivo al proprio rivenditore DAP Audio.

Specifiche tecniche del prodotto

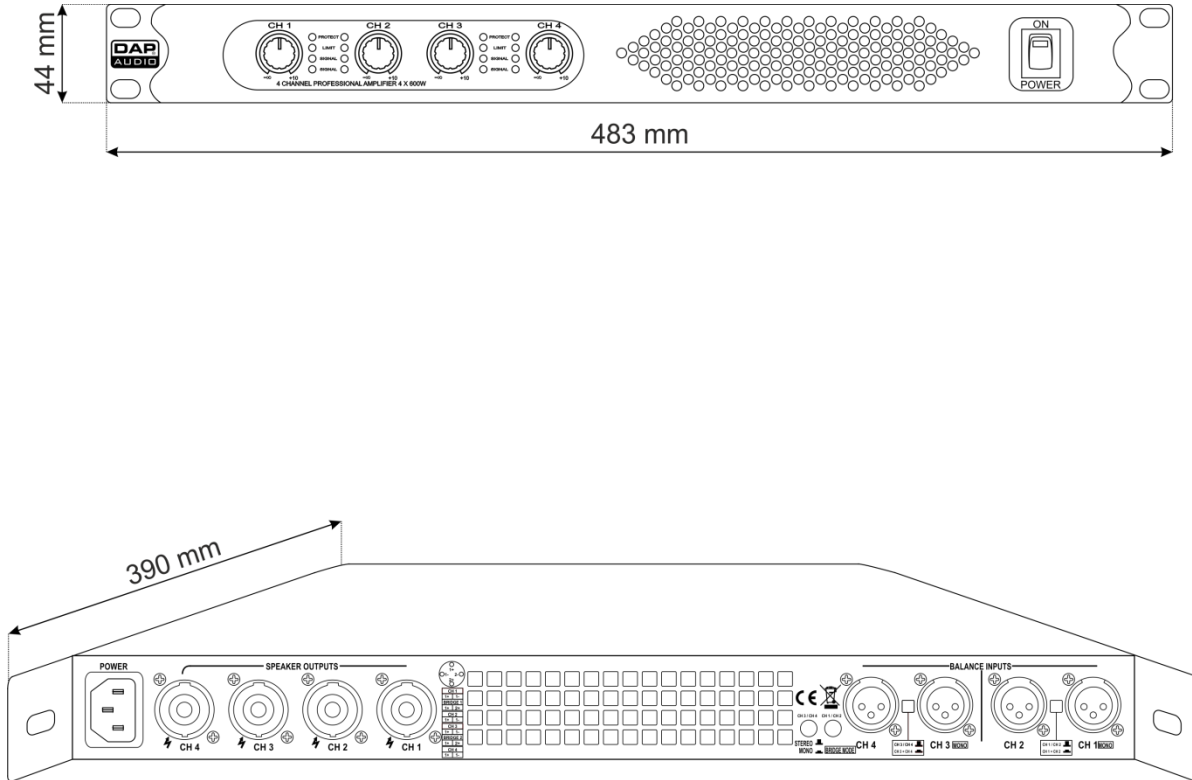
Potenza nominale / modello	Qi-4200	Qi-4400	Qi-4600
1kHz con 1%THD			
4Ω stereo (per canale):	4 x 200W	4 x 400W	4 x 600W
8Ω stereo (per canale):	4 x 120W	4 x 250W	4 x 360W
8Ω mono bridge:	2 x 400W	2 x 800W	2 x 1200W
Alimentazione:	120-230VAC, 60/50Hz		
Consumo di corrente (2 x 4Ω):	1100W		
Tensione massima di ingresso:	+20dBu		
Prestazioni			
Risposta di frequenza (a 1 Watt):	+/-2dB		
Sensibilità di ingresso per potenza di ingresso massima a 8Ω:	0.65V	0.7V	0.775V
Impedenza d'ingresso:	20kΩ bilanciato, 10kΩ non bilanciato		
Rapporto Segnale/Rumore:	>90dB		
Suono residuo:	>85dB		
Efficienza AMP:	>93%		
Controlli pannello anteriore:	Interruttore di alimentazione CA, controllo del guadagno Canale 1 - Canale 4		
Messa a terra:	no		
Rapporto Segnale/Rumore:	-96.5dB Flat, -100dB(A)		
Protezione amplificatore:	Cortocircuito, termico, disattivazione accensione e spegnimento, uscita guasti CC e protezione RF		
Controllo			
Modalità di uscita	Stereo / mono / bridge		
Indicatori LED:	Accensione - Blu Protezione - Arancione Segnale - Verde Limite - Rosso		
Ingressi:	4 XLR a 3 poli		
Uscite:	4 Speakon		
Classe AMP:	Classe D		
Costruzione			
Sistema di raffreddamento:	Ventola di raffreddamento a velocità variabile		
Dimensioni:	483 x 390 x 44 mm (LxPxH) 19 pollici x 1HE (LxH)		
Peso:	6.4 kg		

Il design e le specifiche tecniche del prodotto sono soggette a variazioni senza preavviso.



Sito web: www.Dap-audio.info
Email: service@highlite.nl

Dimensioni





©2017 DAP Audio