



www.karmaitaliana.it

SET 6250 / SET 6250LAV

Radiomicrofono VHF
VHF wireless microphone

SET 6252 / SET 6252LAV / SET 6252PL

Doppio radiomicrofono VHF
Dual VHF wireless microphone

**Manuale di istruzioni
Instruction manual**

I

E

Complimenti per la sua ottima scelta

Ci complimentiamo vivamente per la Sua scelta, il prodotto Karma da Lei acquistato è frutto di un'accurata progettazione da parte di ingegneri specializzati.

Per la sua realizzazione sono stati impiegati materiali di ottima qualità per garantirne il funzionamento nel tempo. Il prodotto è stato realizzato in conformità alle severe normative imposte dalla Comunità Europea, garanzia di affidabilità e sicurezza. Vi preghiamo di leggere attentamente questo manuale prima di cominciare ad utilizzare l'apparecchio al fine di sfruttarne appieno le potenzialità.

Karma dispone di numerosi prodotti accessori che potranno completare il vostro apparecchio. Vi invitiamo quindi a visionare l'intera gamma dei nostri prodotti visitando il sito internet: www.karmaitaliana.it sul quale troverete, oltre a tutti i nostri articoli, descrizioni accurate e documentazioni aggiuntive sviluppate successivamente all'uscita del prodotto. Ci auguriamo che rimarrete soddisfatti dell'acquisto e Vi ringraziamo nuovamente per la fiducia riposta nel nostro marchio.



Precauzioni ed avvertenze

- Conservate il manuale per future consultazioni e allegatelo se cedete l'apparecchio ad altri.
- Assicuratevi sempre di collegare l'apparecchio con il voltaggio adeguato.
- Evitate di utilizzare l'unità:
 - in luoghi con temperatura superiore ai 35°C
 - in luoghi soggetti a vibrazioni e/o possibili urti
 - in luoghi esposti alla pioggia o con troppa umidità
- In caso di problemi di funzionamento interrompete l'uso immediatamente. Non tentate di riparare l'apparecchio per conto vostro, ma rivolgetevi all'assistenza autorizzata. Riparazioni effettuate da personale non competente potrebbero creare gravi danni sia all'apparecchio che alle persone.
- Controllate che il cavo dell'alimentatore non sia rovinato.
- Non scollegate l'alimentatore tirandolo dal cavo.

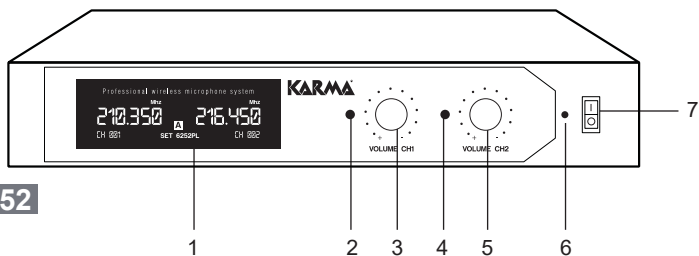
Spedizioni e reclami:

Al momento dell'acquisto o della ricezione del prodotto aprite la scatola e controllate attentamente il contenuto per accertarvi che tutte le parti siano presenti e in buone condizioni. Segnalate immediatamente al venditore eventuali danni da trasporto subiti dall'apparecchio.

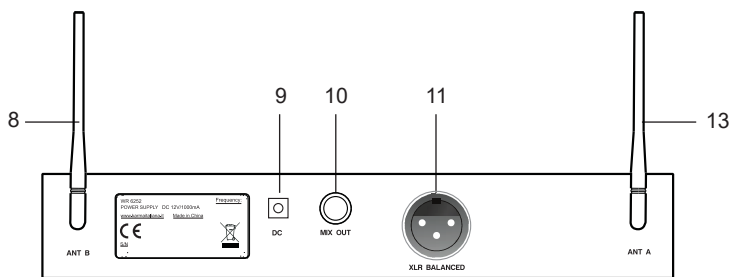
In caso di invio in assistenza è importante che il prodotto sia completo dell'imballo originale: vi suggeriamo quindi di conservarlo.

Composizione modelli:

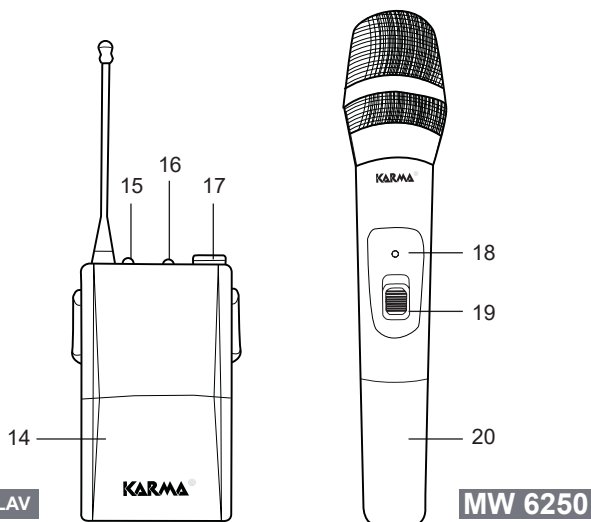
- | | |
|---------------|--|
| • SET 6250 | 1 base ricevente WR 6250 + 1 microfono palmare MW 6250 |
| • SET 6250LAV | 1 base ricevente WR 6250 + 1 microfono ad archetto MW 6250LAV |
| • SET 6252 | 1 base ricevente WR 6252 + 2 microfoni palmari MW 6250 |
| • SET 6252LAV | 1 base ricevente WR 6252 + 2 microfoni ad archetto MW 6250LAV |
| • SET 6252PL | 1 base ricevente WR 6252 + 1 microfono palmare MW 6250 +
1 microfono ad archetto MW 6250LAV |



WR 6252



WR 6252



MW 6250LAV

MW 6250



Prima di effettuare i collegamenti, assicuratevi di aver scollegato il prodotto dall'alimentazione. Tutti i collegamenti devono avvenire ad apparecchio spento.

1. Assicuratevi che le batterie inserite nei microfoni siano cariche ed eventualmente sostituitele. Per accedere al vano batterie, impugnate il microfono palmare e ruotate la parte inferiore (20) in senso orario svitandola. Nel caso in cui utilizzate trasmettitori bodypack basterà aprire lo sportello (14). Ricordatevi di inserire il microfono nella presa jack 3,5mm (17). **Importante:** usate soltanto batterie compatibili (2 x AA 1,5V) e non gettate le batterie sostituite con i normali rifiuti domestici, ma conferitele ad un apposito punto di raccolta.
2. Posizionate correttamente la base ricevente rispettando una distanza minima di 1mt dal pavimento o pareti, collegandola a mixer o amplificatori tramite la presa bilanciata XLR (11) o tramite la presa mixata con segnale sbilanciato Jack 6,3mm (10). I modelli a 1 microfono possiedono una sola uscita XLR. Il segnale in uscita è di tipo microfonico. Assicuratevi che le antenne (8-13) siano sollevate in posizione verticale.
3. Collegate l'alimentatore alla presa posteriore (9) e quindi alla presa elettrica domestica 230V. **Attenzione:** non collegate l'alimentatore alla presa elettrica prima di aver collegato lo spinotto, ciò potrebbe provocare una scintilla e danneggiare l'apparecchio.
4. Dopo aver acceso gli altri componenti del vostro impianto audio, premete il tasto di accensione (7) posto sulla base. Il relativo led (6) si illuminerà. Agite quindi sul tasto di accensione (16-19) della trasmittente. Il led (15-18) indica lo stato di carica delle batterie. Se di colore rosso sarà necessario sostituire le batterie.
5. Se utilizzate un trasmettitore bodypack, la clip posteriore vi consentirà di agganciarlo a cintura per il comodo trasporto.
6. Regolate a piacimento il volume della ricevente tramite i regolatori (3-5) posti sulla base. I comandi sono duplicati per gestire separatamente i 2 radiomicrofoni. I modelli ad un microfono presenteranno un solo comando di volume. Il display (1) mostra le informazioni sulla frequenza utilizzata dai radiomicrofoni.
7. Per poter funzionare, base e microfono devono operare sulla stessa frequenza. In caso di non funzionamento verificate che base e microfono abbiano la stessa frequenza (la frequenza del microfono è indicata nel vano batterie).

ATTENZIONE

- Non utilizzate più di 3 apparecchi del medesimo modello in quanto si potrebbero innescare interferenze. In caso di interferenze provate a distanziare le basi riceventi.
- Non è possibile utilizzare contemporaneamente 2 o più microfoni trasmettenti sulla stessa frequenza perchè si annullerebbero.
- In caso non sentiate la vostra voce parlando nel microfono e se il led "RF" (2-4) risultasse illuminato, veificate che il volume posto sulla ricevente sia sufficientemente alto. Nel caso risulti tutto corretto, verificate l'integrità del cavo di collegamento e il mixer o amplificatore al quale avete collegato la base ricevente.

Congratulations for your choice!

Congratulations for your choice! The Karma product you have purchased is the result of careful planning by specialized engineers . High quality materials have been used for its construction, to ensure its functioning over time. The product is manufactured in compliance with strict regulations imposed by the European Union, a guarantee of reliability and safety. Please read this manual carefully before starting to use the fixture in order to exploit its full potential.

Karma has several product accessories that can complete your device. We invite you to see the whole range of our products by visiting our website: www.karmaitaliana.it, where you will find , in addition to all our items, detailed descriptions and further documents related to the product. We hope that you will be satisfied with your purchase and we thank you again for your trust in our brand.



Safety notes

- Keep this user manual for future reference and include it if you give the product to another user.
- Always make sure to connect the device to a power source with correct voltage.
- Avoid using the unit:
 - in places with temperatures above 35 ° C
 - in places subject to vibrations and / or possible impacts
 - in places exposed to rain or humidity.
- In the event of a serious operating problem, stop using the product immediately. Never try to repair the product by yourself, but contact the authorized technical service center. Repairs carried out by unskilled persons could lead to serious damages both to the fixture and to people.
- Make sure the adaptor's power cord is not damaged.
- Never disconnect the adaptor from the power outlet by pulling on the cord.

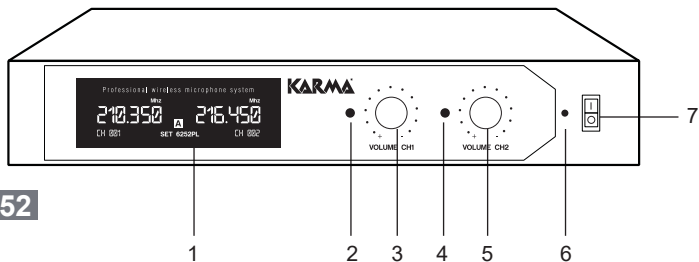
Shipment and complaints:

After buying or receiving the product, open the box and carefully check the content, to make sure that all parts are included and in good condition. Immediately notify the seller of any transport damage suffered by the device.

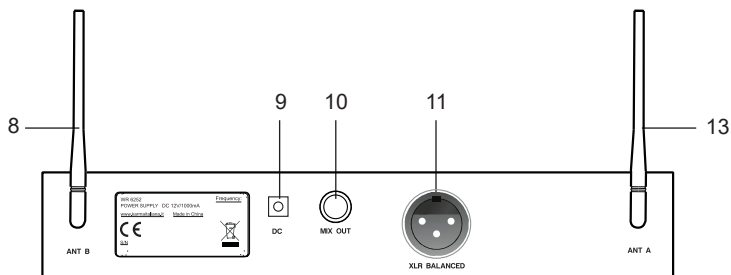
In case of return for servicing it is important to ship the product complete with the original packaging: we therefore suggest you to keep it.

Models composition:

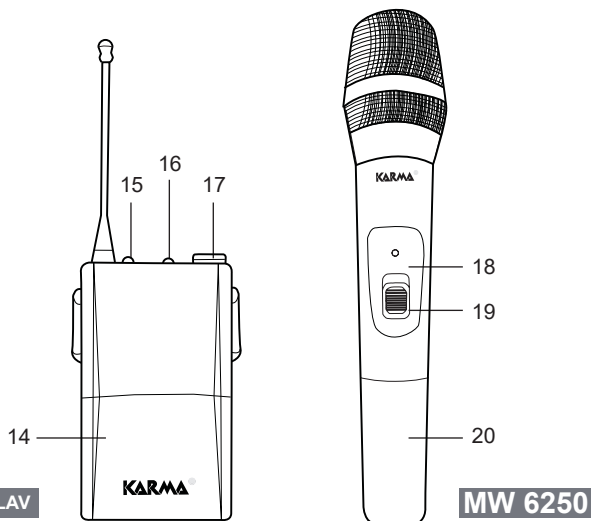
- SET 6250 1 receiving base WR 6250 + 1 handheld microphone MW 6250
- SET 6250LAV 1 receiving base WR 6250 + 1 headset microphone MW 6250LAV
- SET 6252 1 receiving base WR 6252 + 2 handheld microphones MW 6250
- SET 6252LAV 1 receiving base WR 6252 + 2 headset microphones MW 6250LAV
- SET 6252PL 1 receiving base WR 6252 + 1 handheld microphone MW 6250 +
1 headset microphone MW 6250LAV



WR 6252



WR 6252



MW 6250LAV

MW 6250



Before arranging any connection make sure that the product is unplugged from the mains. All connections must be made with the device off.

1. Please be sure that the batteries in the microphones are charged and if necessary replace them. To open the battery case, take the handmic and rotate the lower part (20) clockwise by unscrewing it. If you use bodypack transmitters just open the small cover (14). Remember to plug the jack into the jack 3,5mm microphone's socket (17). **Important:** use only compatible batteries (2 x AA 1.5V) and do not dispose of the replaced batteries with normal household waste, but rather hand them over to a special collection point.
2. Position correctly the receiving base, by keeping a distance of at least 1 mt from the floor or walls. Connect it to mixers or amplifiers through the balanced XLR socket (11) or through the mixed socket with unbalanced Jack 6,3 mm (10) signal. The models with single transmitter have only one XLR output. The output signal is of microphone type. Make sure that the antennas (8-13) are raised in vertical position.
3. Connect the adaptor to the back socket (9) and then to the 230V domestic power source. **Warning:** don't connect the adaptor to the power socket before connecting the jack: this could cause a spark and damage the unit.
4. After turning on the other components of your audio system, press the ON/OFF key (7) on the base. The led (6) will light on. Press then the ON/OFF key (16-19) on the transmitter. The led (15-18) will indicate the batteries' charge status. If it is red it will necessary to replace the batteries.
5. If you are using a bodypack transmitter the clip on the back will allow you to hook it to your belt to carry it easily.
6. Adjust as you wish the receiver's volume through the controls (3-5) on the base. There are double controls to manage separately the two wireless microphones. The displays show information on the signals received by the microphones. The single microphone models have just one volume control.
7. In order to work correctly, transmitter and receiver must operate on the same frequency. In case of malfunctioning check that base and microphone have the same frequency (you can find the frequency in the battery case).

WARNING

- Do not use more than 3 devices of the same model as interference may occur. In the event of interference, try to separate the receiving bases.
- It is not possible to use contemporarily 2 or more transmitters on the same frequency as they wouldn't work together
- If you don't hear your voice when speaking into the microphone and if the led "RF" (2-4) is on, check that the volume on the receiver is high enough. If everything is correct, check that the cable and the mixer or amplifier connected to the receiving base are ok.



Questo simbolo vi avverte della presenza di istruzioni d'uso e manutenzione importanti, nel manuale o nella documentazione che accompagna il prodotto

This symbol alerts you of the presence of important operating and maintenance instructions, in the manual or in the documentation accompanying the product



Questo simbolo indica il rischio di scossa elettrica in caso di uso improprio o manomissione del prodotto.

This symbol indicates a risk of electric shock in case of wrong use or alteration of the product.



Il marchio CE indica che il prodotto è conforme ai requisiti essenziali delle direttive europee e relative norme ad esso applicabili. La documentazione di conformità in forma completa è reperibile presso la società Karma Italiana Srl.

The CE mark indicates that this product complies with the essential applicable European directives and their related standards. Compliance documentation in complete form can be asked to the company Karma Italiana Srl.

Ai sensi del Decreto Legislativo N°49 del 14 Marzo 2014 - " Attuazione delle Direttive 2012/19/UE sui rifiuti di apparecchiature elettriche ed elettroniche (RAEE)".

Il simbolo del cassonetto barrato riportato sull'apparecchiatura indica che il prodotto alla fine della propria vita utile deve essere raccolto separatamente dagli altri rifiuti. L'utente dovrà, pertanto, conferire l'apparecchiatura integra dei componenti essenziali giunta a fine vita agli idonei centri di raccolta differenziata dei rifiuti elettronici ed elettrotecnici, oppure riconsegnandola al rivenditore al momento dell'acquisto di nuova apparecchiatura di tipo equivalente, in ragione di uno a uno oppure 1 a zero per le apparecchiature aventi lato maggiore inferiore a 25 cm. L'adeguata raccolta differenziata per l'avvio successivo dell'apparecchiatura dimessa al riciclaggio, al trattamento e allo smaltimento ambientale compatibile contribuisce ad evitare possibili effetti negativi sull'ambiente e sulla salute e favorisce il riciclo dei materiali di cui è composta l'apparecchiatura. Lo smaltimento abusivo del prodotto da parte dell'utente comporta l'applicazione delle sanzioni amministrative di cui al D.Lgs n. Decreto Legislativo N° 49 del 14 Marzo 2014.



Directive 2012/19/UE regarding electric and electronic equipment waste (WEEE).

The symbol of the crossed-out dustbin indicates that the product at the end of its life must be collected separately from other waste. The user must, therefore, confer the fixture complete with all the essential components to an authorized disposal center for collection of electronic and electrical waste, or return it to the dealer when buying new equipment of equivalent type, at a rate of one to one, or one to zero if external dimension is less than 25cm. Appropriate separate collection to send the decommissioned equipment to recycling, treatment and environmentally compatible disposal helps to prevent negative impact on the environment and human health and promotes recycling of the materials making up the product. In Italy illegal dumping of the product by the user entails the application of administrative sanctions pursuant to Legislative Decree n. 49 (14/03/2014).

BASE RICEVENTE

<i>Alimentazione:</i>	<i>Tramite adattatore di rete 12V DC ---1A</i>
<i>Dati alimentatore:</i>	<i>Input 100-240V ~ AC 50/60Hz 0.15A Output 12V DC ---1A</i>
<i>Banda di frequenza</i>	<i>VHF (A 210,35/ B 213,20/ C 216,45/ D 219,70)</i>
<i>Canali gestiti:</i>	<i>1 (SET 6250) o 2 (SET 6252)</i>
<i>Temperatura di esercizio:</i>	<i>da -10° a +50°</i>
<i>Rapporto segnale/rumore:</i>	<i>> 105 dB</i>
<i>Spurie:</i>	<i>> 80 dB</i>
<i>Risposta in frequenza:</i>	<i>60Hz - 18KHz (+/-3dB)</i>
<i>Raggio operativo</i>	<i>fino a 35mt</i>
<i>Dimensioni:</i>	<i>208 x 39 x 145 mm</i>
<i>Peso:</i>	<i>0,4 Kg</i>

MICROFONI

<i>Alimentazione:</i>	<i>2 batterie da 1,5V (tipo AA) non incluse</i>
<i>Autonomia:</i>	<i>fino a 8 ore</i>
<i>Deviazione max:</i>	<i>+/- 25KHz</i>
<i>Potenza di trasmissione:</i>	<i><10 mW</i>
<i>Dimensioni:</i>	<i>260 x 50 x 50 mm (palmare) 62 x 112 x 21 mm (bodypack)</i>
<i>Peso:</i>	<i>0,272 Kg (Palmare) 68 gr. (bodypack)</i>

RECEIVER

<i>Power Supply</i>	<i>Through 12V DC ---1A adaptor</i>
<i>Adaptor:</i>	<i>Input 100-240V ~ AC 50/60Hz 0.15A Output 12V DC ---1A</i>
<i>Frequency band</i>	<i>VHF (A 210,35/ B 213,20/ C 216,45/ D 219,70)</i>
<i>Channels</i>	<i>1 (SET 6250) or 2 (SET 6252)</i>
<i>Temperature</i>	<i>from -10° to +50°</i>
<i>Signal noise ratio:</i>	<i>> 105 dB</i>
<i>Spurious emissions:</i>	<i>> 80 dB</i>
<i>Frequency Responce</i>	<i>60Hz - 18KHz (+/-3dB)</i>
<i>Operating range</i>	<i>up to 35m</i>
<i>Dimensions</i>	<i>208 x 39 x 145 mm</i>
<i>Weight</i>	<i>0,4 Kg</i>

MICROPHONES

<i>Power Supply</i>	<i>2 batteries 1,5V (AA) not included</i>
<i>Autonomy</i>	<i>around 8h</i>
<i>Max Deviation</i>	<i>+/- 25KHz</i>
<i>Trasmission Power</i>	<i><10 mW</i>
<i>Dimensions</i>	<i>260 x 50 x 50 mm (handmic) 62 x 112 x 21 mm (bodypack)</i>
<i>Weight</i>	<i>0,272 Kg (handmic) 68 gr. (bodypack)</i>

Condizioni di garanzia

Il prodotto è coperto da garanzia in base alle vigenti normative nazionali ed Europee.

Per le condizioni complete di garanzia e per effettuare richieste di assistenza visitate il sito:
www.karmaitaliana.it

- La garanzia copre i difetti di fabbrica ed i guasti verificatisi nei primi 2 anni dalla data di acquisto. Nel caso di acquisto con fattura, la garanzia è limitata ad 1 anno.
- Sono esclusi i guasti causati da imperizia o da uso non appropriato dell'apparecchio
- La garanzia non ha più alcun effetto qualora l'apparecchio risulti manomesso.
- La garanzia non prevede necessariamente la sostituzione del prodotto.
- Sono escluse dalla garanzia le parti esterne, le batterie, le manopole, gli interruttori, e le parti asportabili o consumabili.
- Le spese di trasporto e i rischi conseguenti sono a carico del proprietario dell'apparecchio
- A tutti gli effetti la validità della garanzia è avallata unicamente dalla presentazione della fattura o scontrino d'acquisto.

Vi suggeriamo anche di procedere alla registrazione del prodotto sul nostro sito internet, www.karmaitaliana.it loggandovi nell'area riservata.

Avrete così la possibilità di tener traccia della validità della garanzia e di ricevere aggiornamenti sui nostri articoli.

Warranty conditions

The product is covered by warranty according to current national and European regulations.

*For detailed warranty conditions and RMA requests please refer to our website:
www.karmaitaliana.it*

- *The warranty covers manufacturing defects and faults occurred in the first 2 years from the date of purchase. In case of purchase with invoice, the warranty is limited to 1 year*
- *Damages caused by negligence or wrong use of the device are not covered by warranty.*
- *The warranty is no longer effective if the item is modified or disassembled by not authorized people.*
- *This warranty doesn't necessarily envisage the product's replacement.*
- *External components, batteries, knobs, switches and any removable or subject to wear and tear parts are excluded from warranty.*
- *Shipment for the return of faulty items is at expense and risk of the owner.*
- *For all intents and purposes the warranty is effective only upon exhibition of the invoice or of the purchase receipt.*

We also suggest to register your product on our website www.karmaitaliana.it, after signing in to access the private area. In this way you will have the possibility to keep track of the warranty validity and to receive updates on our items.





DICHIARAZIONE DI CONFORMITA' UE **EU COMPLIANCE DECLARATION**

“Il fabbricante, KARMA ITALIANA SRL, dichiara che il tipo di apparecchiatura radio, **Radiomicrofono serie SET 6250/6252**, è conforme alla direttiva 2014/53/UE. Il testo completo della dichiarazione di conformità UE è disponibile al seguente indirizzo Internet: www.karmaitaliana.it.”

“Hereby, KARMA ITALIANA SRL declares that the radio equipment type wireless microphone SET 6250/6252 series is in compliance with Directive 2014/53/EU. The full text of the EU declaration of conformity is available at the following internet address: www.karmaitaliana.it.”

Karma Italiana Srl

 **NOTA:** Nei paesi indicati nella tabella sottostante le frequenze operative di questo apparecchio potrebbero non essere autorizzate, essere soggette a limitazioni o richiedere una licenza ministeriale per l'uso. Rivolgetevi alle autorità competenti per ottenere informazioni dettagliate relative alle frequenze ed ai livelli di potenza RF autorizzati nel vostro paese o nella vostra regione per i prodotti radiomicrofonici.

 **WARNING:** *In the countries indicated in the below chart the operating frequencies of this product might be not authorized, be subject to limitations or require a ministerial license for use. Please contact your telecommunications authority for detailed information about authorized frequencies and RF power levels in your country or your region.*



AT	BE	BG	HR	DK
EE	FI	DE	IT	LV
LT	LU	MT	NL	PL
UK(NI)	RO	SI	TR	

In ITALIA le frequenze di questo apparato sono soggette a regime di autorizzazione generale.

Karma Italiana srl, allo scopo di migliorare i propri prodotti, si riserva il diritto di modificare le caratteristiche siano esse tecniche o estetiche, in qualsiasi momento e senza alcun preavviso.

Karma Italiana srl, in order to improve its products, reserves the right to modify the characteristics whether technical or aesthetic, at any time and without notice.

Note:

A series of horizontal dashed lines for writing notes.

KARMA[®]

Prodotto da/ produced by:

KARMA ITALIANA SRL

Via Gozzano 38 bis

21052, Busto Arsizio (VA) - Italy

www.karmaitaliana.it

CE



81 - made in China
