



LFR-412
FRFR CABINET
USER MANUAL



CONTENUTI

INTRODUZIONE.....	2
CARATTERISTICHE	2
CONTROLLI	3
COLLEGAMENTO DELL'LFR-412.....	5
COLLEGAMENTO DEGLI INGRESSI	5
COLLEGAMENTO DEL DI OUT	5
COLLEGA DUE LFR-412	6
COLLEGAMENTO AL PC TRAMITE USB	6
SPECIFICHE	7
DIAGRAMMA A BLOCCHI	8
DIMENSIONI (in mm).....	9
DIMENSIONI IMPILATI (in mm).....	10
SICUREZZA E AVVERTENZE.....	11

DRAFT

INTRODUZIONE

Laney è il primo marchio di amplificatori a sviluppare una soluzione REALE per i musicisti che utilizzano un impianto digitale, fornendo ai musicisti una presenza sonora elegante e imponente sul palco.

Con la crescita di quel mercato, è cresciuta anche la reputazione di LFR come leader di mercato nei cabinet per chitarra amplificati a gamma completa e risposta piatta (FRFR).

Dopo l'enorme successo dei nostri cabinet amplificati LFR-112 e LFR-212, abbiamo deciso di offrire il primo cabinet per chitarra FRFR dedicato 4x12 al mondo. L'LFR-412

Il Laney LFR-412 offre un'incredibile potenza di 2600 Watt, un cabinet amplificato leader del settore e il migliore della categoria, ricco di opzioni di uscita. Garantire la partnership perfetta per qualunque profiler tu scelga di associarlo.

L'LFR-412 è dotato della tecnologia LA · IR (Laney Advance Impulse Response) che utilizza filtri FIR a 56 bit per fornire straordinarie emulazioni di cabinet. L'LFR-412 viene fornito con due IR (risposte all'impulso) progettati e utilizzati dal leggendario chitarrista Devin Townsend. La connettività USB ti consente di caricare i tuoi IR e l'app LA · IR LFR consente ulteriori regolazioni. Alloggiare l'IR nel cabinet libera la potenza di elaborazione all'interno del tuo impianto digitale, consentendo maggiore creatività e affidabilità. In breve; l'LFR-412 fa il lavoro pesante.

L'LFR-412 si unisce a una gamma di cabinet amplificati Laney LFR dotati di driver su misura, progettati e realizzati da HH Acoustics per offrire potenza, precisione e, soprattutto, una risposta che ti dà la sensazione di un vero cabinet per chitarra al tuo fianco. Perché è così? Bene, con oltre 55 anni di esperienza nella progettazione di amplificatori e cabinet, comprendiamo l'emozione di sentire l'aria muoversi verso di te, il lettore, verso il tuo amplificatore e cabina. L'LFR-412 offre una risposta autentica che ti sembra familiare rispetto ad altre opzioni sul mercato.

Questi cabinet amplificati FRFR stanno alzando il livello e ridefinendo gli standard che ti aspetti dal tuo impianto digitale, il tutto in un pacchetto estetico che garantisce di girare la testa.

CARATTERISTICHE

- Amplificatore di potenza asimmetrico in classe D da 2600 W di potenza superiore
- LA·IR Doppio IR digitale selezionabile di alta qualità per cabinet e uscita XLR
- LA·IR è la tecnologia Laney Advance Impulse Response, che utilizza filtri FIR a 56 bit per fornire un'emulazione del cabinet di alta qualità
- Design ultra silenzioso
- L'High Dynamic Range consente livelli di segnale caldi e freddi
- Input e output completi
- Controlli del volume e del trim HF
- Interfaccia USB di tipo B per regolare le preimpostazioni IR e l'equalizzatore del cabinet tramite l'app LA·IR LFR in dotazione
- Costruzione in compensato pronto per la strada
- Altoparlanti professionali progettati da HH
- Voltaggio universale 100-240 V, IEC C14, cavo incluso
- Cavo USB da tipo B a tipo A incluso, nonché adattatore da tipo A a tipo C

CONTROLLI



1. CONTROLLO DEL VOLUME

Attenuatore di volume per l'ingresso del segnale nell'LFR-412. Si spegnerà a 0 e dovrebbe essere abbassato se il LED SIGNAL è acceso in rosso. Tieni presente che l'ingresso aux ignora questo controllo del volume.

2. PRESA DI INGRESSO AUSILIARIO STEREO DA 3,5 mm

Presca di ingresso audio destinata all'aggiunta di tracce di accompagnamento alla tua esecuzione. Bypassa il controllo del volume ed eventuali IR ed EQ caricati.

3. LED DI POTENZA E SEGNALE

- Il LED di alimentazione si illumina in verde ogni volta che l'LFR-412 è collegato e acceso.
- Il LED del segnale si accenderà in verde ogni volta che l'LFR-412 rileva un segnale presente nella presa di ingresso. Questo diventerà rosso quando un segnale inizia a saturarsi nella fase di preamplificazione. Evita che diventi rosso abbassando il volume o il livello di ingresso.

- Il LED Clip si accenderà in rosso quando l'amplificatore interno va in clip. Questo va bene per un breve periodo, ma dovrebbe essere evitato per periodi di tempo più lunghi.

4. PRESA DI INGRESSO

Una presa combinata bilanciata XLR/jack da 6,3 mm per l'ingresso del segnale audio principale. Utilizzare idealmente con una linea audio bilanciata, soprattutto su lunghe distanze dei cavi, per evitare interferenze di rumore. Il Laney LFR-412 è dotato di tecnologia HDR per adattarsi a una gamma di livelli di ingresso di linea.

5. CONTROLLO TRIM HF

Adatta la risposta alle alte frequenze del cabinet al tuo ambiente. Un filtro shelving HF impostato a 3kHz, aumenta o diminuisce la fascia alta del segnale in modo rapido e semplice.

6. COLLEGAMENTO CON GROUND LIFT

Collega la presa XLR che restituisce direttamente il segnale di ingresso senza alcuna alterazione. Collegati ad un'altra cabina attiva per estendere ulteriormente il tuo sistema. È incluso un interruttore di sollevamento del terreno per ridurre potenzialmente qualsiasi ronzio del terreno.

7. PRESA USB TIPO B

Collega il cavo da USB-B a USB-A in dotazione a un PC Windows o Mac per accedere ai preset IR e all'equalizzatore del cabinet dell'LFR-412 tramite l'app LA-IR LFR scaricabile.

8. INTERRUTTORE STRISCIA LED ANTERIORE

Accendi e spegna la striscia downlight LED che si trova sul pannello frontale del cabinet Laney LFR-412.

9. INTERRUTTORE IR ARMADIO

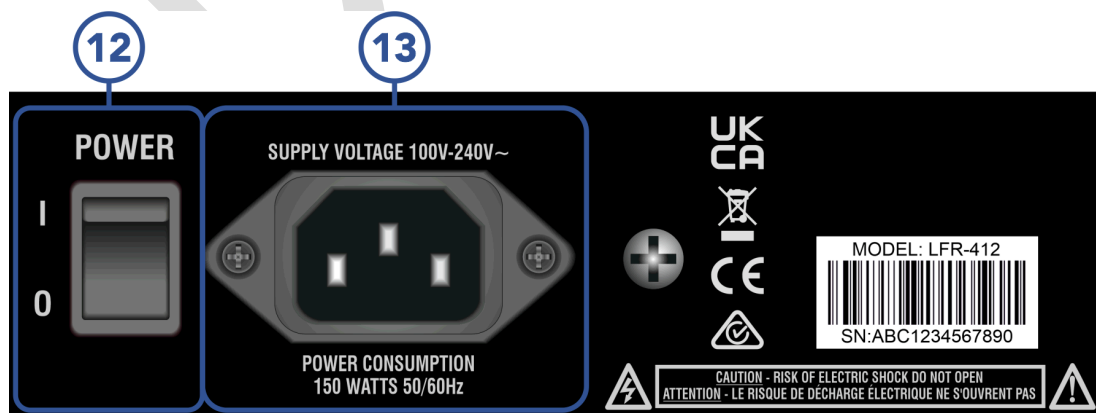
Carica un preset IR per il cabinet LFR-412. Scegli tra FRFR (EQ completamente piatto), CAB A o CAB B: IR preimpostati che possono essere modificati tramite l'app LA-IR LFR.

10. INTERRUTTORE IR DI USCITA

Carica un preset IR per l'uscita DI. Scegli tra FRFR, CAB A o CAB B: IR preimpostati che possono essere modificati tramite l'app LA-IR LFR.

11. DI OUT EMULATO CON GROUND LIFT

Una presa di uscita XLR bilanciata a livello di linea. L'EQ e il guadagno di questo canale possono essere modificati nell'app LA-IR LFR. Interruttore Ground Lift incluso per ridurre potenzialmente il ronzio del terreno.



12. INTERRUTTORE DI POTENZA

Accende e spegna l'LFR-412 quando è collegato il cavo di alimentazione corretto.

13. PRESA DI INGRESSO RETE

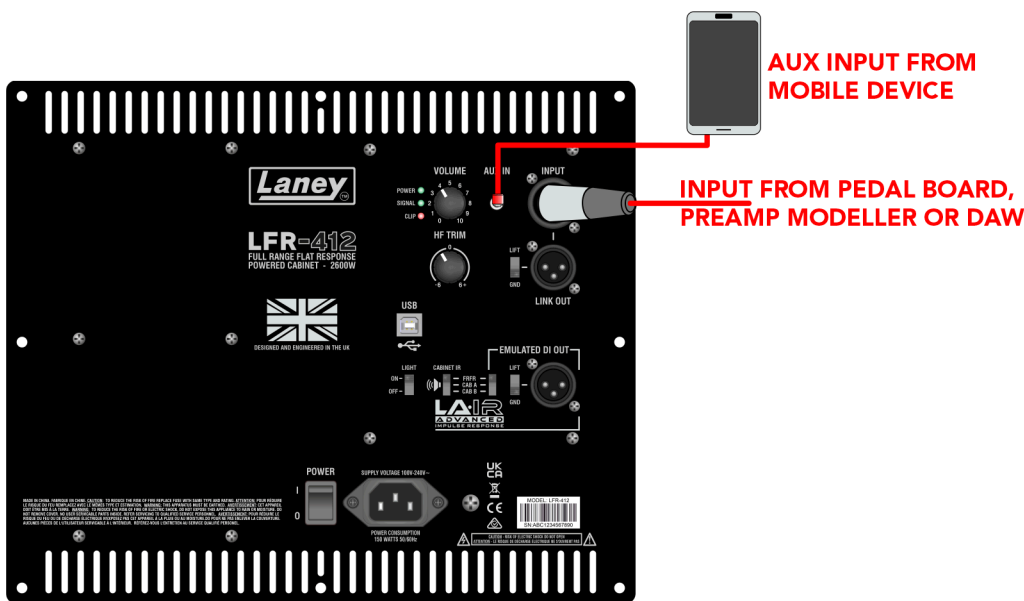
Ingresso IEC universale per collegare il cavo di alimentazione in dotazione.

COLLEGAMENTO DELL'LFR-412

COLLEGAMENTO DEGLI INGRESSI

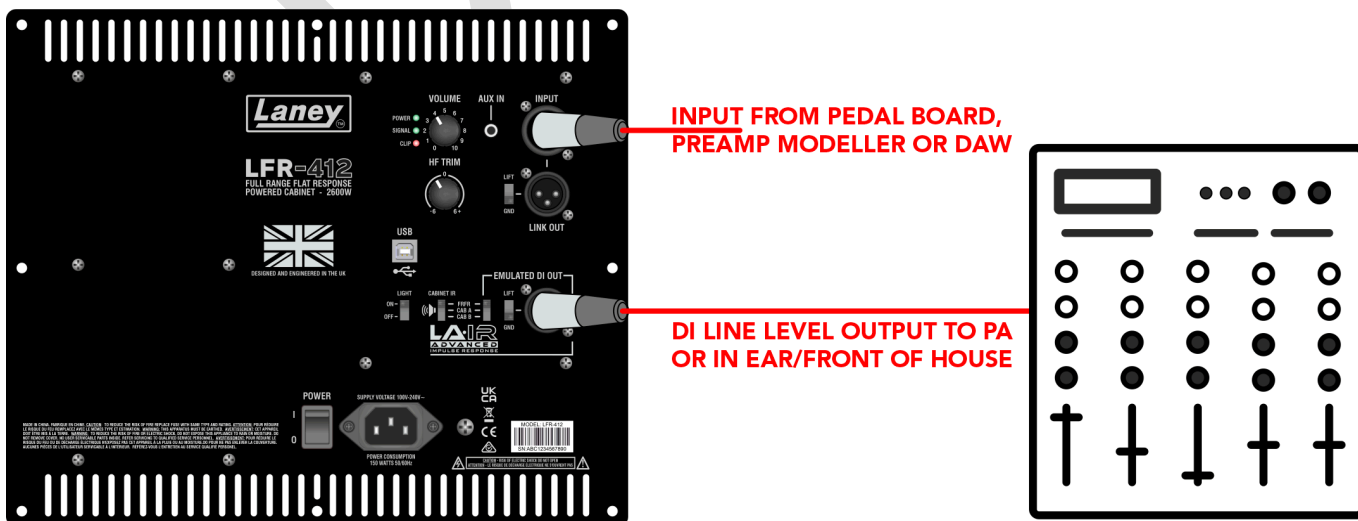
Il Laney LFR-412 ha due prese di ingresso. Un jack combinato XLR/6,3 mm per l'ingresso bilanciato del segnale della chitarra e un ingresso aux da 3,5 mm per collegare una traccia di accompagnamento tramite un lettore multimediale come il telefono cellulare. L'ingresso aux è post volume, EQ utente ed emulazione IR, quindi non sarà influenzato da eventuali cambiamenti di tono.

Grazie all'elevata gamma dinamica dell'LFR-412, l'ingresso può accettare segnali di livello di linea caldi e freddi. Assicurati solo che il LED del segnale non diventi rosso poiché ciò indica che il front-end è in clip, il che può causare danni a lungo termine all'LFR-412.



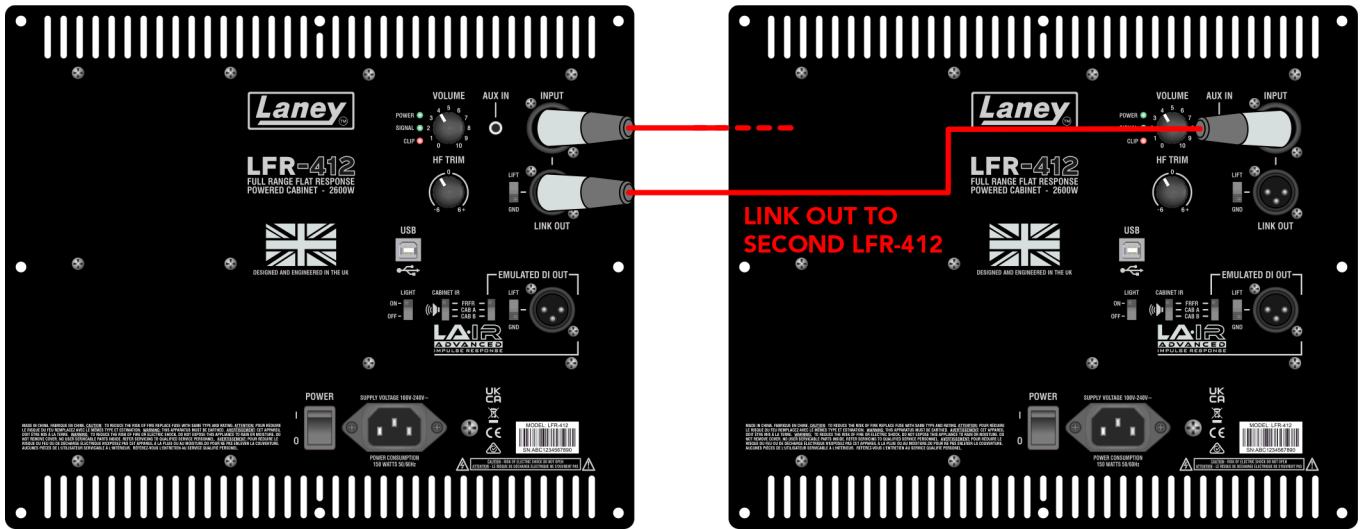
COLLEGAMENTO DEL DI OUT

L'uscita DI XLR fornisce un'uscita a livello di linea bilanciata per il collegamento al sistema PA, al front-of-house o ai monitor auricolari. Non influenzata dai controlli del volume o del trim, l'uscita DI ha la propria emulazione del cabinet e un EQ caricato dall'utente che si applica separatamente agli EQ/IR del cabinet.



COLLEGA DUE LFR-412

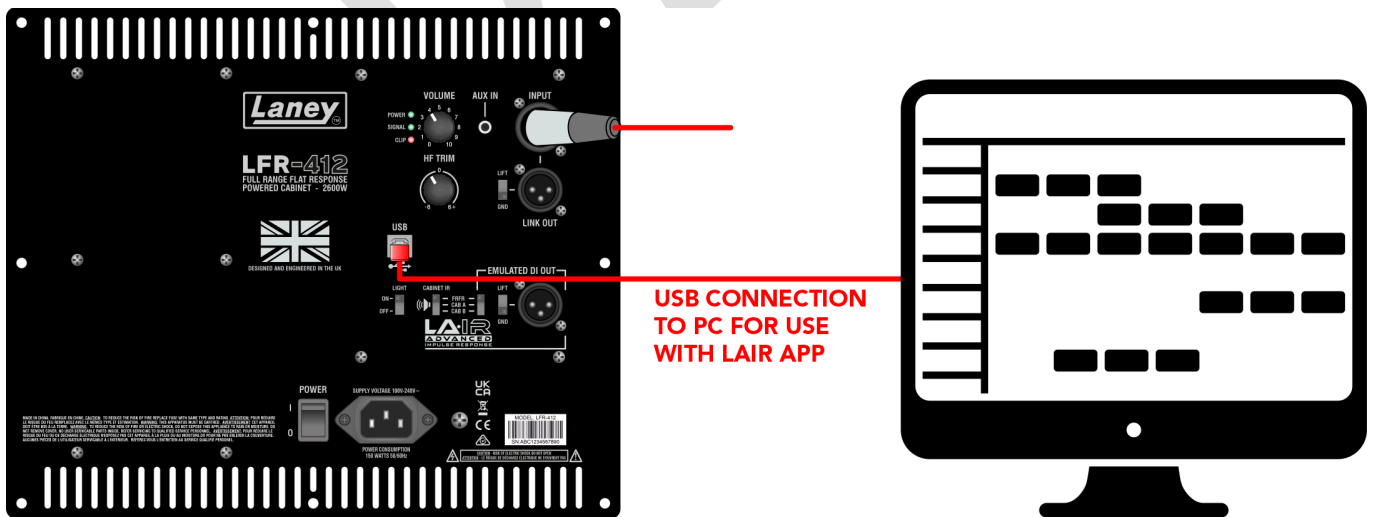
È possibile collegare due LFR-412 tramite il collegamento in uscita fornito. Una presa XLR direttamente dall'ingresso, collegala alla presa di ingresso di un altro LFR-412. Si noti che l'LFR-412 è impilabile, consentendo di posizionare due unità una sopra l'altra



COLLEGAMENTO AL PC TRAMITE USB

Connettiti a un computer Windows o Mac tramite la presa USB di tipo B. Viene fornito un cavo da tipo B a tipo A e un adattatore da tipo A a tipo C a seconda delle porte USB del computer.

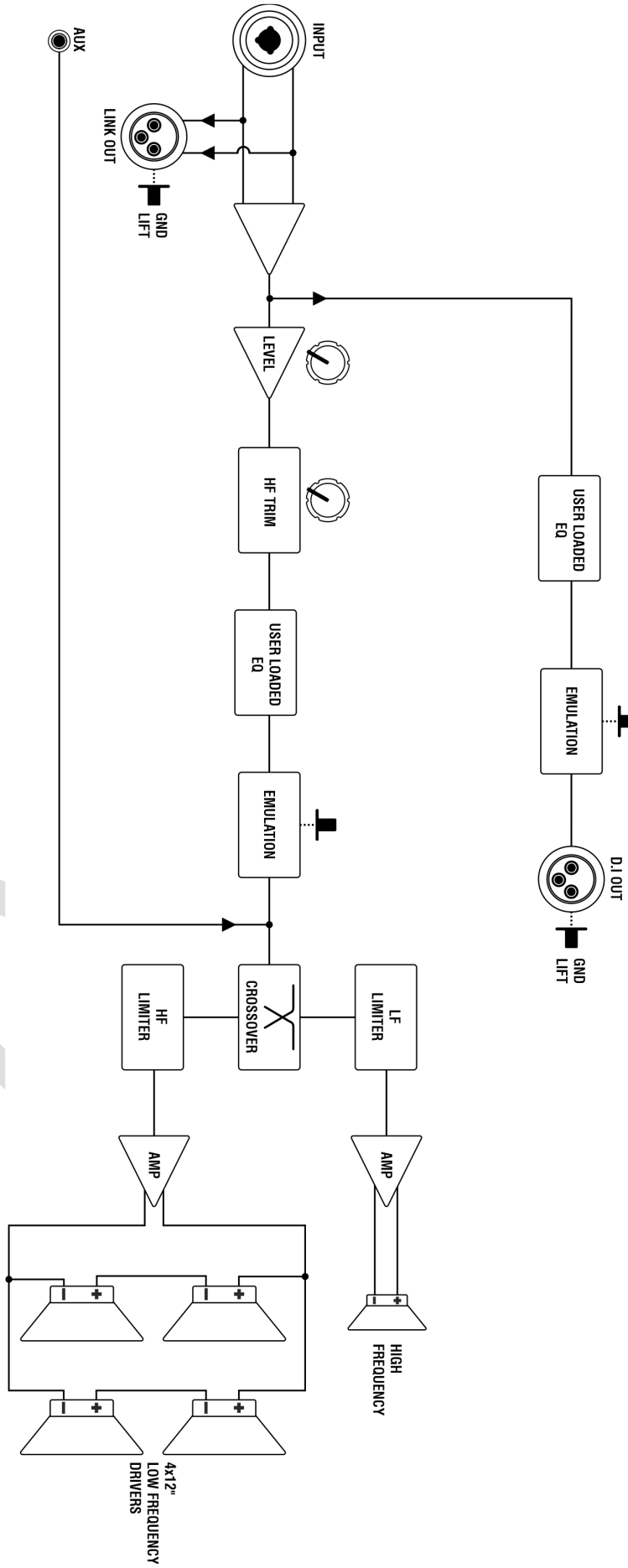
Da qui puoi scaricare l'app LA · IR LFR fornita da Laney, per caricare i tuoi IR e modificare l'equalizzatore a 8 bande sia per il cabinet stesso che per l'uscita DI. Cambiali al volo mentre suoni per ascoltare le tue modifiche dal vivo e salvare per un uso successivo durante i concerti o le esercitazioni.



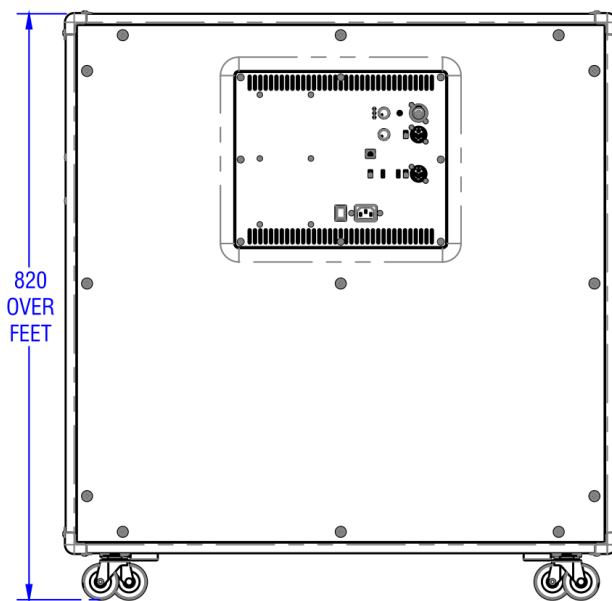
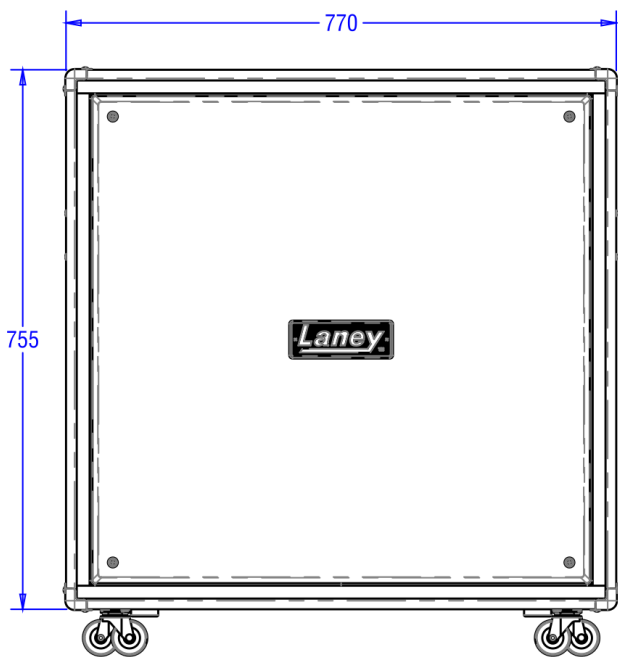
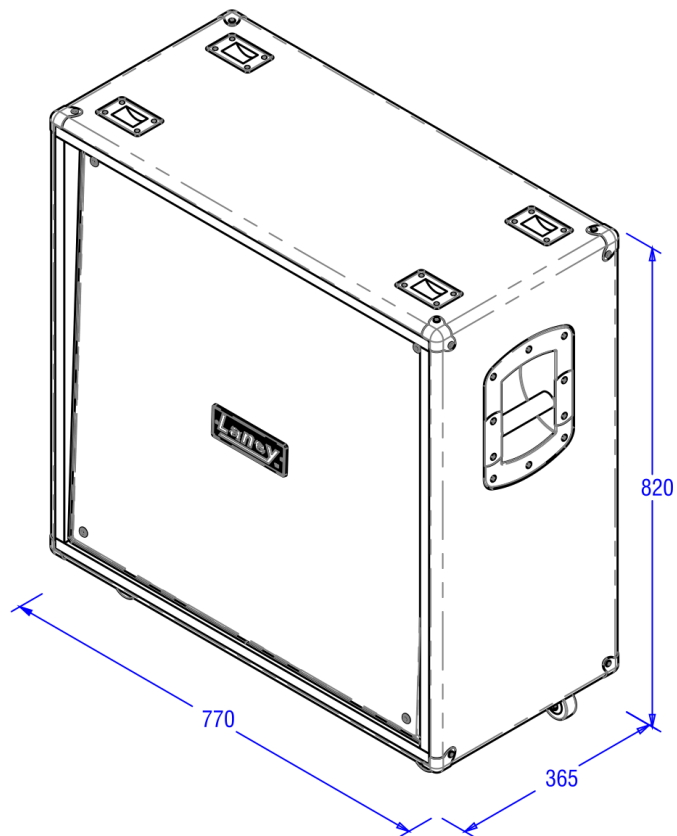
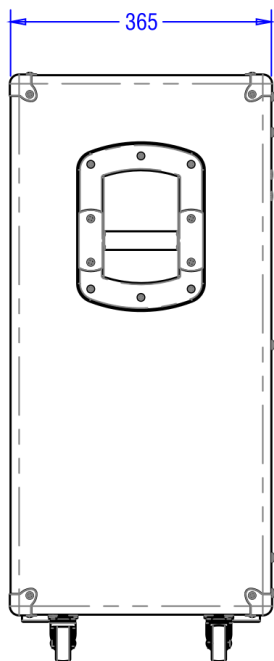
SPECIFICHE

Modello	<i>LFR-412</i>
Tipo	<i>Cabinet 4x12" alimentato con gamma di frequenze completa e risposta piatta</i>
Risposta in frequenza (-3)	<i>48-18kHz</i>
SPL massimo (1 milione)	<i>135 dB SPL, 138 dB SPL (picco)</i>
Livello di potenza	<i>2600 W di picco, 1300 W continui, 650 W RMS</i>
Ingresso	<i>Combi XLR/Jack femmina bilanciato, ingresso aux stereo da 3,5 mm</i>
Produzione	<i>Uscita DI XLR maschio bilanciata, uscita collegamento XLR maschio bilanciata</i>
Controlli	<i>Volume, regolazione HF, altoparlante e interruttore di emulazione uscita DI, ground lift, interruttore della luce.</i>
Altro	<i>Presse USB tipo B per accesso all'app LAIR, consente il caricamento IR, la regolazione dell'equalizzazione.</i>
Illuminazione	<i>Striscia downlight illuminata frontale</i>
Autista HF	<i>Tromba LaVoce DF10 da 1".</i>
Driver LF	<i>4 woofer professionali serie 30050 neri progettati da HH da 12 pollici</i>
Frequenza di crossover	<i>3kHz</i>
Allegato	<i>Costruzione in compensato da 15 mm. Camere doppie sigillate</i>
Maniglie	<i>Maniglie con barra in acciaio montate lateralmente e facili da afferrare</i>
Ruote	<i>Ruote rimovibili e a pressione incluse. (Le tazze con rotelle consentono un facile impilamento)</i>
Fine	<i>Vinile nero resistente, angoli in metallo nero</i>
Dimensioni dell'unità (HWD)	<i>820 x 770 x 365 mm, 32,3 x 30,3 x 14,4 pollici</i>
Unità di peso	<i>43,3 kg, 95,5 libbre</i>
Dimensioni del cartone (HWD)	<i>920 x 880 x 480 mm, 36,2" x 34,6" x 18,9", 0,389 M3</i>
Codice EAN	<i>5060109458787</i>

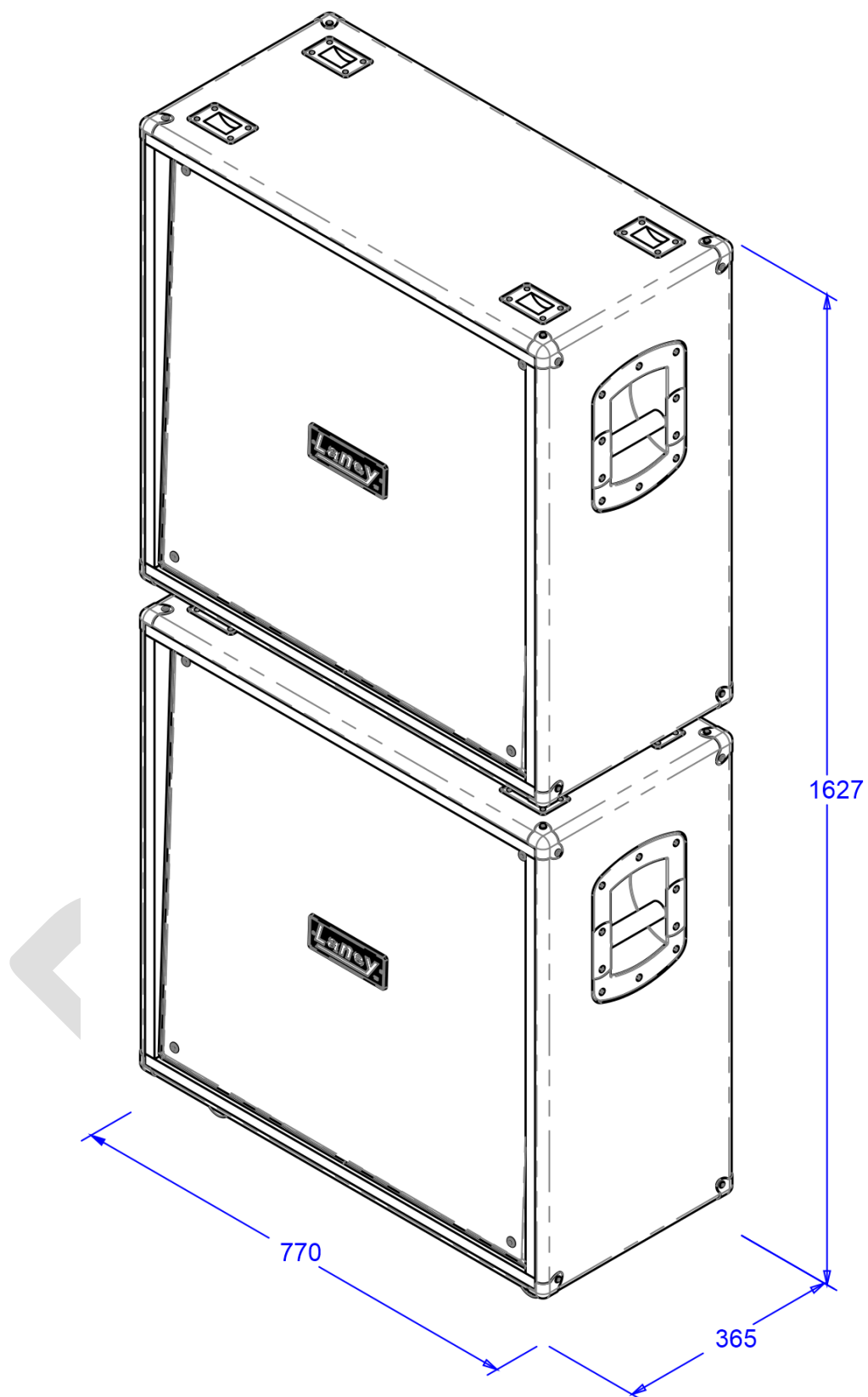
DIAGRAMMA A BLOCCHI



DIMENSIONI (in mm)



DIMENSIONI IMPILATI (in mm)




SICUREZZA E AVVERTENZE

Per sfruttare al meglio il vostro nuovo prodotto e godere di prestazioni durature e senza problemi, leggete attentamente questo manuale dell'utente e conservatelo in un luogo sicuro per riferimento futuro.

- 1) Disimballaggio: durante il disimballaggio del prodotto, controllare attentamente eventuali segni di danno che potrebbero essersi verificati durante il trasporto dalla fabbrica Laney al rivenditore. Nell'improbabile caso in cui si siano verificati danni, reimballare l'unità nella sua scatola originale e consultare il proprio rivenditore. Ti consigliamo vivamente di conservare il cartone di trasporto originale, poiché nell'improbabile caso in cui l'unità dovesse presentare un guasto, potrai restituirla al rivenditore per la rettifica, imballata in modo sicuro.
- 2) Collegamento dell'amplificatore: per evitare danni, generalmente è consigliabile stabilire e seguire uno schema per accendere e spegnere il sistema. Con tutte le parti del sistema collegate, accendere l'apparecchiatura sorgente, i mixer, i processori di effetti ecc. PRIMA di accendere l'amplificatore. Molti prodotti presentano forti sovratensioni transitorie all'accensione e allo spegnimento che possono causare danni agli altoparlanti. Accendendo l'amplificatore per ULTIMO e assicurandosi che il controllo del livello sia impostato al minimo, eventuali transitori provenienti da altre apparecchiature non dovrebbero raggiungere gli altoparlanti. Attendi che tutte le parti del sistema si siano stabilizzate, in genere un paio di secondi. Allo stesso modo, quando spegni il sistema, abbassa sempre i controlli di livello sull'amplificatore, quindi spegnilo prima di spegnere altre apparecchiature.
- 3) Cavi: non utilizzare mai cavi schermati o per microfono per i collegamenti degli altoparlanti poiché non saranno sufficientemente consistenti per gestire il carico dell'amplificatore e potrebbero causare danni al sistema completo. Utilizzare cavi schermati di buona qualità ovunque.
- 4) Manutenzione: l'utente non deve tentare di riparare questi prodotti. Affidare tutti gli interventi di manutenzione a personale di assistenza qualificato.
- 5) Prestare attenzione a tutti gli avvertimenti.
- 6) Seguire tutte le istruzioni.
- 7) Non utilizzare questo apparecchio vicino all'acqua.
- 8) Pulire solo con un panno asciutto.
- 9) Non bloccare nessuna delle aperture di ventilazione. Installare secondo le istruzioni del produttore.
- 10) Non installare vicino a fonti di calore come radiatori, regolatori di calore, stufe o altri apparecchi (compresi gli amplificatori) che producono calore.
- 11) Un apparecchio con costruzione di Classe I deve essere collegato a una presa di rete con una connessione protettiva. Non vanificare lo scopo di sicurezza della spina polarizzata o con messa a terra. Una spina polarizzata ha due lamelle, una più larga dell'altra. Una spina con messa a terra è dotata di due poli e di un terzo polo di messa a terra. La lama larga o il terzo polo sono forniti per la tua sicurezza. Se la spina fornita non si adatta alla presa, consultare un elettricista per la sostituzione della presa obsoleta.
- 12) Evitare che il cavo di alimentazione venga calpestato o schiacciato, in particolare in corrispondenza delle spine, delle prese di comodo e nel punto in cui escono dall'apparecchio.
- 13) Utilizzare solo accessori/accessori forniti dal produttore.
- 14) Utilizzare solo con un carrello, supporto, treppiede, staffa o tavolo specificati dal produttore o venduti con l'apparecchio. Quando si utilizza un carrello, prestare attenzione quando si sposta la combinazione carrello/apparecchio per evitare lesioni dovute al ribaltamento.
- 15) La spina di rete o l'accoppiatore dell'apparecchio viene utilizzato come dispositivo di disconnessione e deve rimanere facilmente utilizzabile. L'utente deve consentire un facile accesso a qualsiasi spina di alimentazione, accoppiatore di rete e interruttore di rete utilizzati insieme a questa unità, rendendola così facilmente utilizzabile. Scollegare l'apparecchio durante i temporali o quando non viene utilizzato per lunghi periodi di tempo.
- 16) Affidare tutti gli interventi di manutenzione a personale di assistenza qualificato. L'assistenza è necessaria quando l'apparecchio è stato danneggiato in qualsiasi modo, ad esempio quando il cavo di alimentazione o la spina sono danneggiati, è stato versato del liquido o sono caduti oggetti all'interno dell'apparecchio, l'apparecchio è stato esposto alla pioggia o all'umidità, non funziona normalmente o è stato eliminato.
- 17) Non rompere mai il perno di terra. Collegare solo a un alimentatore del tipo contrassegnato sull'unità adiacente al cavo di alimentazione.
- 18) Se questo prodotto deve essere montato in un rack per apparecchiature, è necessario fornire un supporto posteriore.
- 19) Nota solo per il Regno Unito: se i colori dei fili nel cavo di alimentazione di questa unità non corrispondono ai terminali della spina, procedere come segue:
 - o Il filo colorato verde e giallo deve essere collegato al morsetto contrassegnato dalla lettera E, simbolo di terra, colorato verde o colorato verde e giallo.
 - o Il filo colorato di blu deve essere collegato al terminale contrassegnato con la lettera N o il colore nero.
 - o Il filo di colore marrone deve essere collegato al terminale contrassegnato con la lettera L o il colore rosso.
- 20) Questo apparecchio elettrico non deve essere esposto a gocciolamenti o schizzi e si deve prestare attenzione a non posizionare oggetti contenenti liquidi, come vasi, sull'apparecchio.
- 21) L'esposizione a livelli di rumore estremamente elevati può causare una perdita permanente dell'udito. Gli individui variano considerevolmente nella suscettibilità alla perdita dell'udito indotta dal rumore, ma quasi tutti perderanno parte dell'udito se esposti a un rumore sufficientemente intenso per un tempo sufficiente. L'OSHA (Occupational Safety and Health Administration) del governo statunitense ha specificato i seguenti livelli di esposizione al rumore consentiti: Secondo l'OSHA, qualsiasi esposizione superiore ai limiti consentiti di cui sopra potrebbe provocare una perdita dell'udito. È necessario indossare tappi per le orecchie o protezioni per i canali uditivi o sopra le orecchie quando si utilizza questo sistema di amplificazione per evitare una perdita permanente dell'udito, se l'esposizione supera i limiti sopra indicati. Per evitare un'esposizione potenzialmente pericolosa a livelli elevati di pressione sonora, si raccomanda che tutte le persone esposte ad apparecchiature in grado di produrre livelli elevati di pressione sonora come questo sistema di amplificazione siano protette da protezioni acustiche mentre questa unità è in funzione.
- 22) Se il tuo elettrodomestico è dotato di un meccanismo di inclinazione o di un mobiletto in stile contraccollo, utilizza questa caratteristica di design con cautela. A causa della facilità con cui l'amplificatore può essere spostato tra la posizione diritta e quella inclinata, utilizzare l'amplificatore solo su una superficie piana e stabile. NON utilizzare l'amplificatore su una scrivania, un tavolo, uno scaffale o una piattaforma non stabile altrimenti inadatta.
- 23) I simboli e la nomenclatura utilizzati sul prodotto e nei manuali del prodotto, destinati ad avvisare l'operatore delle aree in cui potrebbe essere necessaria ulteriore cautela, sono i seguenti:

Duration Per Day in Hours	Sound Level dBA, slow response
8	90
6	92
4	95
3	97
2	100
1 1/2	102
1	105
1/2	110
1/4 ou inférieur	115

 <p>CAUTION:</p>	<p>Progettato per avvisare l'utente della presenza di "tensione pericolosa" non isolata all'interno dell'involucro del prodotto che potrebbe essere sufficiente a costituire un rischio di scossa elettrica per le persone.</p> <p>Questo simbolo viene utilizzato per indicare all'utente di questo prodotto con tensione non isolata che è pericoloso e può essere utilizzato per intensificare il rischio di scosse elettriche .</p> <p>Questo simbolo ha lo scopo di avvisare l'utente della presenza di "tensione" pericolosa non isolata all'interno dell'involucro del prodotto che potrebbe essere di entità sufficiente da costituire un pericolo di scossa elettrica.</p> <p>Questo simbolo ha lo scopo di avvisare l'utente di non isolato Avvertire di tensioni pericolose all'interno dell'involucro di entità sufficiente a provocare una scossa elettrica .</p>
 <p>WARNING:</p>	<p>Destinato ad avvisare l'utente della presenza di importanti istruzioni operative e di manutenzione (Assistenza) nella documentazione che accompagna il prodotto.</p> <p>Questo simbolo ha lo scopo di avvisare l'utente di non isolato Avvertire di tensioni pericolose all'interno dell'involucro di entità sufficiente a provocare una scossa elettrica .</p> <p>Questo simbolo è la proposta per avvisare l' utente della presenza di importanti istruzioni per il funzionamento e la gestione nella letteratura che ancora contiene il prodotto.</p> <p>Questo simbolo ha lo scopo di avvisare l'utente di istruzioni importanti contenute nelle istruzioni operative relative alla gestione e alla manutenzione del prodotto.</p>
<p>ATTENZIONE:</p> <p>ATTENZIONE:</p> <p>ATTENZIONE:</p> <p>ATTENZIONE:</p>	<p>rischio di scossa elettrica - NON APRIRE. Per ridurre il rischio di scosse elettriche, non rimuovere il coperchio. All'interno non sono presenti parti riparabili dall'utente. Affidare la manutenzione a personale qualificato.</p> <p>rischio di scossa elettrica - NON APRIRE. Per ridurre il rischio di scosse elettriche , non rimuovere il coperchio. Non ci sono parti all'interno che potrebbero esserlo riparato dall'utente. Affidare la manutenzione ha uno staff si qualifica .</p> <p>pericolo di incendio: non aprire. Per ridurre il rischio di urti , non aprire il coperchio. Non ci sono parti all'interno che possa riparare. Lasciare tutta la manutenzione ai tecnici qualificato .</p> <p>rischio: scossa elettrica! Non aperto! Per evitare il rischio di scosse elettriche, non rimuovere il coperchio . All'interno non sono presenti parti che potrebbero essere riparate dall'utente . Riparazioni solo da persone qualificate Personale specializzato svolgere permettere .</p>
<p>AVVERTENZA:</p> <p>AVVERTENZA:</p> <p>ATTENZIONE:</p> <p>ATTENZIONE:</p>	<p>per evitare scosse elettriche o pericolo di incendio, non esporre questo apparecchio alla pioggia o all'umidità. Prima di utilizzare questo apparecchio leggere le istruzioni per l'uso per ulteriori avvertenze.</p> <p>per evitare rischi di scarica elettrico o fuoco, non esporre questo apparecchio alla pioggia o all'umidità . Prima di utilizzare questo apparecchio, leggere le avvertenze ulteriori informazioni si trovano nella guida.</p> <p>Per evitare potenziali rischi di incendio, non esporsi alla pioggia o all'umidità prima di utilizzare questo apparecchio, ma siamo avvertiti nelle istruzioni per l'uso .</p> <p>per evitare scosse elettriche o pericolo di incendio, non esporre questo dispositivo a pioggia o umidità. Prima Installazione Assicuratevi di leggere le istruzioni per l'uso Leggere .</p>
	<p>Questo dispositivo è conforme alla Parte 15 delle norme FCC. Il funzionamento è soggetto alle due condizioni seguenti:</p> <ol style="list-style-type: none"> 1) questo dispositivo non può causare interferenze dannose 2) Questo dispositivo deve accettare qualsiasi interferenza ricevuta, che potrebbe causare un funzionamento indesiderato. <p>Avvertenza: cambiamenti o modifiche all'attrezzatura non approvati da Laney possono invalidare il diritto dell'utente a utilizzare l'attrezzatura.</p> <p>Nota: questa apparecchiatura è stata testata ed è risultata conforme ai limiti dei dispositivi digitali di Classe B, ai sensi della Parte 15 delle norme FCC. Questi limiti sono progettati per fornire una protezione ragionevole contro interferenze dannose in un'installazione residenziale. Questa apparecchiatura genera, utilizza e può irradiare energia in radiofrequenza e, se non installata e utilizzata in conformità con le istruzioni, può causare interferenze dannose alle comunicazioni radio. Tuttavia, non vi è alcuna garanzia che non si verifichino interferenze in una particolare installazione. Se questa apparecchiatura causa interferenze dannose alla ricezione radiofonica o televisiva, cosa che può essere determinata spegnendo e accendendo l'apparecchiatura, si consiglia all'utente di provare a correggere l'interferenza adottando una o più delle seguenti misure. Riorientare o riposizionare l'antenna ricevente. Aumentare la separazione tra l'apparecchiatura e il ricevitore. Collegare l'apparecchiatura ad una presa su un circuito diverso da quello a cui è collegato il ricevitore. Consultare il rivenditore o un tecnico radio/TV esperto per assistenza.</p>
	<p>Questo prodotto è conforme ai requisiti dei seguenti regolamenti, direttive e norme europee: marchio CE (93/68/CEE), bassa tensione (2014/35/UE), EMC (2014/30/UE), RoHS (2011/65 /UE), ErP (2009/125/UE)</p> <p>DICHIARAZIONE DI CONFORMITÀ UE SEMPLIFICATA</p> <p>Con la presente Laney Electronics Ltd. dichiara che l'apparecchiatura radio è conforme alle Direttive 2014/53/UE, 2011/65/UE, 2009/125/UE. Il testo completo della dichiarazione di conformità UE è disponibile al seguente indirizzo internet:</p> <p>http://support.laney.co.uk/approvals</p>
	<p>L'oggetto della dichiarazione sopra descritta è conforme ai requisiti di legge pertinenti: Regolamento 2016 sulle apparecchiature elettriche (sicurezza), Regolamento 2016 sulla compatibilità elettromagnetica, Regolamento 2012 sulla restrizione dell'uso di determinate sostanze pericolose nelle norme 2012 sulle apparecchiature elettriche ed elettroniche, Ecodesign per l' energia . Prodotti correlati e informazioni sull'energia, (modifica) (uscita dall'UE) regolamenti 2012</p>
	<p>Al fine di ridurre i danni ambientali, al termine della sua vita utile, questo prodotto non deve essere smaltito insieme ai normali rifiuti domestici in discarica. Deve essere consegnato a un centro di riciclaggio autorizzato secondo le raccomandazioni della direttiva RAEE (Rifiuti di apparecchiature elettriche ed elettroniche) applicabile nel proprio Paese.</p>



STEELPARK ROAD, COOMBSWOOD BUSINESS PARK OVEST, HALESOWEN, B62 8HD. UK
PER LE ULTIME INFORMAZIONI, VISITARE WWW.LANEY.CO.UK

**NELL'INTERESSE DEL CONTINUO SVILUPPO, LANEY SI RISERVA IL DIRITTO DI MODIFICARE LE SPECIFICHE DEL
PRODOTTO SENZA PREAVVISO.**

V0.1

Laney™