

Pioneer

Serie CM

CM-C56T

CM-C54T

Diffusori a soffitto

<http://pioneerproaudio.com>

Per informazioni sull'installazione e altre informazioni di supporto, visitare il sito indicato sopra.

Manuale di installazione e di istruzioni

Introduzione

Grazie per aver acquistato questo prodotto. Leggere attentamente la sezione "Da leggere prima dell'uso" prima di utilizzare il prodotto. Inoltre, leggere il manuale di installazione e di funzionamento sul sito di assistenza, accessibile tramite l'URL e il codice QR riportati di seguito. Conservare il manuale di installazione e di funzionamento in un luogo sicuro per poterlo consultare in qualsiasi momento.

<http://pioneerproaudio.com>



Da leggere prima dell'uso (importante)



Se si vuole eliminare questo prodotto, non gettarlo insieme ai rifiuti domestici. Esiste un sistema di raccolta differenziata in conformità alle leggi che richiedono appositi trattamenti, recupero e riciclo.

I privati cittadini dei paesi membri dell'UE, di Svizzera e Norvegia, possono restituire senza alcun costo i loro prodotti elettronici usati ad appositi servizi di raccolta o a un rivenditore (se si desidera acquistarne uno simile).

Per i paesi non citati qui sopra, si prega di prendere contatto con le autorità locali per il corretto metodo di smaltimento.

In questo modo, si è sicuri che il proprio prodotto eliminato subirà il trattamento, il recupero e il riciclo necessari per prevenire gli effetti potenzialmente negativi sull'ambiente e sulla vita dell'uomo.

K058b_A1_It

AVVERTENZA

Per evitare il pericolo di incendi, non posizionare sull'apparecchio dispositivi con fiamme vive (ad esempio una candela accesa, o simili).

Installazione

I diffusori devono essere installati da un installatore professionista.

In caso contrario, potrebbero cadere. Per installare i diffusori, rivolgersi a un installatore con esperienza e competenze adeguate. Per l'installazione si consiglia l'impiego di almeno due persone.

AlphaTheta Corporation non è responsabile di incidenti e danni causati da installazione o montaggio non corretti, uso errato, modifiche e/o disastri naturali.

Quando i diffusori vengono installati sospesi al soffitto o a un'altra superficie, controllare preventivamente la solidità della posizione di installazione e l'adeguatezza del metodo di installazione, quindi stabilire le misure di sicurezza.

Stabilire sempre misure di sicurezza di riserva, come l'uso di un cavo anticaduta.

Utilizzare esclusivamente gli accessori inclusi con i diffusori. Non utilizzare gli accessori per altri scopi.

In caso contrario esiste il rischio di incidenti e danni, causati ad esempio dalla caduta dei diffusori.

Durante l'installazione, solo i tecnici addetti devono avvicinarsi ai diffusori. Sussiste il pericolo di infortuni dovuti alla caduta dei componenti.

Ambiente d'uso

Non utilizzare i diffusori in ambienti soggetti ad acqua o umidità.

Adottare particolare attenzione se si usano i diffusori in ambienti soggetti a pioggia, neve, mareggiate o esondazioni o in bagni e spogliatoi. Altrimenti, potrebbero verificarsi incendi o scosse elettriche.

Non usare i diffusori nei seguenti ambienti.

- Luoghi scarsamente ventilati con elevata umidità o accumuli di polvere.
- Luoghi con elevata concentrazione di fumi oleosi, come cucine o fabbriche.
- Ambienti instabili, come luoghi soggetti a vibrazioni o in pendenza.
- Ambienti dove vengono utilizzati materiali infiammabili, come sostanze alcoliche e insetticidi aerosol.
- Ambienti soggetti alla generazione del calore, come luoghi in prossimità di sostegni di illuminazione o caloriferi.
- Luoghi soggetti alla luce solare diretta o luoghi esposti ad aria esterna.

Sussiste il pericolo di deformazione o scolorimento delle casse e guasti dei diffusori, che potrebbero provocare, nel caso peggiore, incendi o la caduta dei diffusori. Usare i diffusori nei seguenti ambienti.

Temperatura: da 5°C a 35°C

Umidità: dal 35% al 65% (inverno) / dal 40% al 70% (estate)

Metodi d'uso

Non inserire oggetti metallici o infiammabili nei fori sul lato anteriore dei diffusori ed evitare la caduta di oggetti nei fori.

Se oggetti metallici o infiammabili penetrano nei diffusori, sussiste il pericolo di incendi o scosse elettriche. Prestare particolare attenzione nelle abitazioni in cui sono presenti bambini.

Non tenere i piccoli componenti alla portata dei bambini.

In caso di ingestione accidentale di piccoli componenti, contattare immediatamente un medico.

Operazioni in caso di problemi

Interrompere immediatamente l'uso dei diffusori in caso di problemi.

In caso di problemi come fumo, odori insoliti, danni ai diffusori per l'ingresso di acqua o corpi estranei, spegnere immediatamente l'amplificatore in uso e richiedere una riparazione. Se i diffusori vengono utilizzati in presenza di problemi, sussiste il pericolo di incendi e scosse elettriche.

ATTENZIONE

Installazione

Quando si collegano i diffusori ad altre apparecchiature, spegnere tutte le apparecchiature.

Leggere attentamente il manuale utente di ogni apparecchiatura e collegare le apparecchiature come descritto nel manuale. Inoltre, utilizzare i cavi specificati per collegare le apparecchiature. Sussiste il pericolo di scosse elettriche.

Controllare la stabilità dei diffusori dopo averli montati al soffitto.

Ispezionare i diffusori immediatamente dopo averli montati. Inoltre, controllare regolarmente la stabilità dei diffusori.

Non installare i diffusori in esterni.

I diffusori sono intesi esclusivamente per interni.

Prestare attenzione a non schiacciare le dita nelle linguette a molla di fissaggio al soffitto.

Sussiste il pericolo di infortuni.

Metodi d'uso

Non utilizzare i diffusori nei seguenti stati.

- Non superare la potenza in ingresso massima consentita.
- Se si aumentano molto i toni alti con un equalizzatore grafico, non aumentare eccessivamente il volume.
- Non forzare i diffusori emettendo suoni ad alto volume con un amplificatore a bassa potenza.
- Se l'audio è distorto, non utilizzare i diffusori per un periodo prolungato. I diffusori potrebbero danneggiarsi, generando calore e provocando incendi.

Abbassare completamente il volume prima di accendere l'impianto e cambiare i collegamenti.

Se i diffusori emettono improvvisamente suoni ad alto volume, sussiste il pericolo di perdita dell'udito e altri problemi.

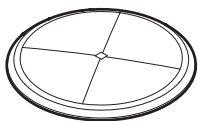
Non ascoltare i diffusori ad alto volume per un periodo prolungato.

Sussiste il pericolo di perdita dell'udito.

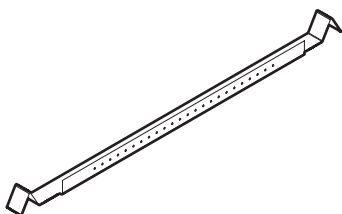
Per evitare il rischio di scosse elettriche, non rimuovere il coperchio (o la copertura posteriore). All'interno non vi sono parti riparabili dall'utente. Rivolgersi a personale qualificato per l'assistenza.

Controllo degli accessori

- Pannelli × 2



- Collegamenti a ponte × 4



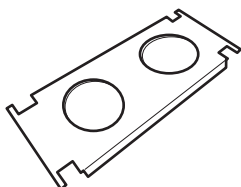
- Anelli a C × 2



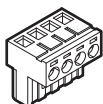
- Viti di fissaggio anelli a C × 4



- Maschera per il taglio del foro a soffitto × 1



- Connettore Euroblock a 4 pin × 2
*Installato sui terminali diffusori



- Istruzioni di installazione e di funzionamento (questo documento) × 2



- * I fili dei diffusori e il cavo anticaduta non sono inclusi.

Installazione e collegamenti

ATTENZIONE

- Non installare i diffusori in un soffitto in pendenza.
- Dimensioni massime fili compatibili: 12 AWG
- Dimensioni minime fili compatibili: 22 AWG
- Verificare che il soffitto nel quale i diffusori verranno installati sia sufficientemente solido e dello spessore sufficiente. Anche se lo spessore è adeguato, è necessario verificare singolarmente la capacità di carico del controsoffitto. Spessori soffitto compatibili: da 6 a 20 mm
- Gli anelli a C non sono rinforzi. Sono meccanismi di sicurezza. Se il diffusore viene montato su un soffitto poco resistente, il soffitto potrebbe cedere dopo un lungo periodo di utilizzo.
- Rinforzare il soffitto secondo le esigenze; il suono emesso dai diffusori potrebbe provocare risonanza e influire sulla qualità audio.
- Fare attenzione a non toccare la membrana degli altoparlanti.

Taglio del foro a soffitto

- Posizionare la maschera inclusa sul soffitto e tracciare la linea per il foro. Oppure, utilizzare una taglierina e praticare il foro di montaggio sul soffitto.

Dimensioni fori

CM-C56T: ϕ 226 mm

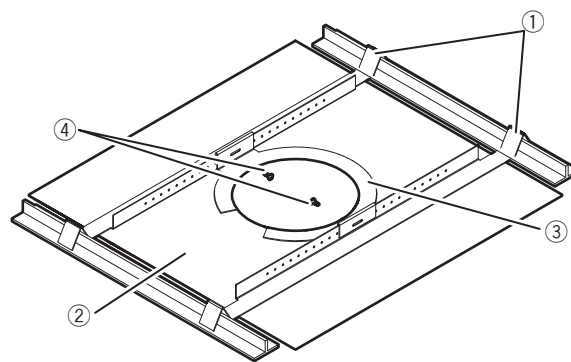
CM-C54T: ϕ 187,5 mm

ATTENZIONE

Indossare occhiali protettivi per evitare che la polvere e altri residui entrino a contatto con gli occhi.

Installazione dei collegamenti a ponte e degli anelli a C

- 1 Inserire i due collegamenti a ponte ① nel soffitto ② e posizionarli come mostrato in figura.
 - 2 Allineare l'anello a C ③ al foro nel soffitto ② come mostrato in figura e applicarlo ai collegamenti a ponte. Quindi, fissare l'anello a C ai collegamenti a ponte con le viti ④.
- Coppia di serraggio: 1 N·m



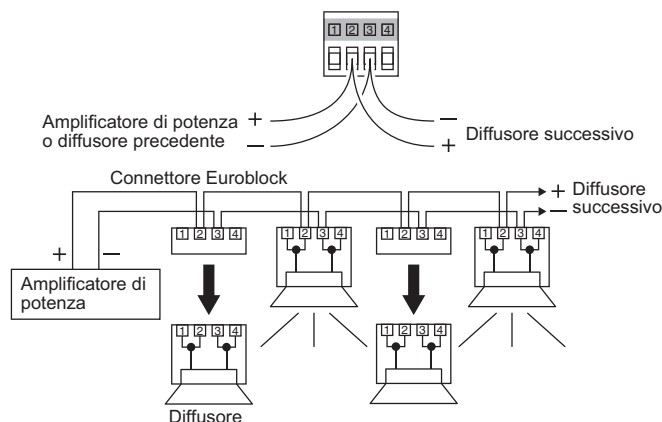
Collegamento dei diffusori

Questa sezione descrive il collegamento dei diffusori all'amplificatore e agli altri diffusori. Il connettore per questi diffusori presenta quattro terminali. Il terminale 1 è il terminale loop-through "+", il terminale 2 è "+", il terminale 3 è "-" e il terminale 4 è il terminale loop-through "-". I terminali 1, 2, 3 e 4 sono collegati all'interno dei diffusori.

Collegamento in parallelo

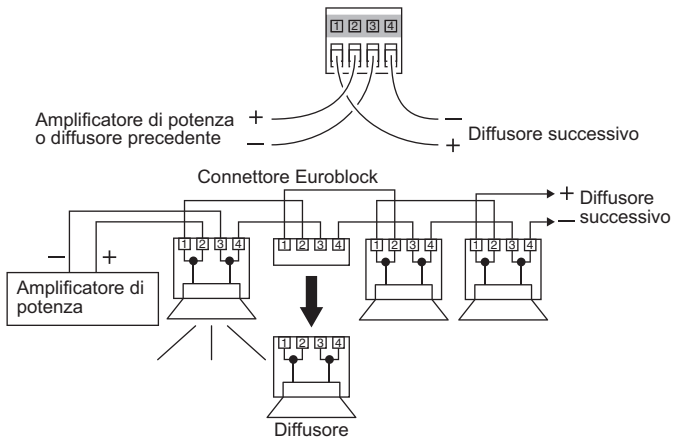
Questo metodo di collegamento consente ad altri diffusori di funzionare normalmente purché i loro fili siano connessi ai terminali, anche se un diffusore ha un problema.

Collegare i fili del diffusore successivo agli stessi terminali che collegano i fili del diffusore precedente, come illustrato nel seguente schema.



Collegamento loop-through

Questo metodo di collegamento consente di identificare facilmente un diffusore che ha un problema. Scollegando il connettore a spina da un diffusore, i diffusori successivi non funzionano più. Collegare i fili del diffusore precedente a "+" (terminale 2) e "-" (terminale 3) di IN e i fili del diffusore successivo a "+" (terminale 1) e "-" (terminale 4) del collegamento loop-through.



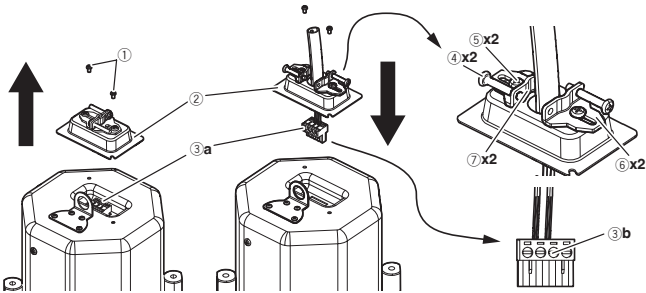
- 1 Allentare la vite ① e rimuovere la copertura del connettore ②. Scollegare il connettore Euroblock ③a dal connettore posteriore.
- 2 Rimuovere 7 mm circa di isolamento dall'estremità dei fili del diffusore. Allentare le viti ④ e ⑤, aprire il fermacavi ⑥ e inserire il filo attraverso il fermacavi.
- 3 Inserire i conduttori del filo del diffusore nei terminali sul connettore Euroblock, quindi fissare i conduttori serrando le viti ③b. Quindi, collegare il connettore Euroblock ③a al connettore posteriore.



ATTENZIONE

Fare attenzione a serrare strettamente i fili dei diffusori e assicurarsi che i conduttori non entrino in contatto. Sussiste pericolo di danni ai diffusori e all'amplificatore.

- 4 Serrare la vite ① per fissare la copertura del connettore ②.
- 5 Serrare la vite ④ e la vite ⑤ in questo ordine, in modo che il filo del diffusore si adatti alla scanalatura ⑦ del fermacavi ⑥.

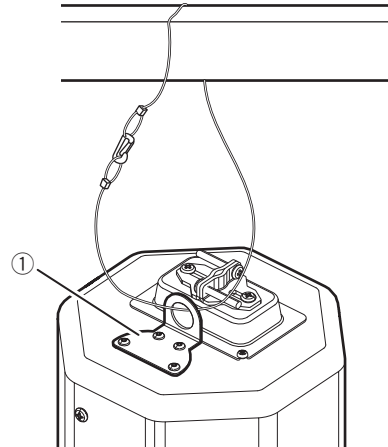


ATTENZIONE

Fare attenzione che la parte piatta del fermacavi ⑥ non schiacci il filo del diffusore.

Fissaggio del cavo anticaduta

- Applicare il cavo anticaduta (fornito dall'installatore) alla staffa ①, quindi fissare l'altra estremità del telaio al soffitto.

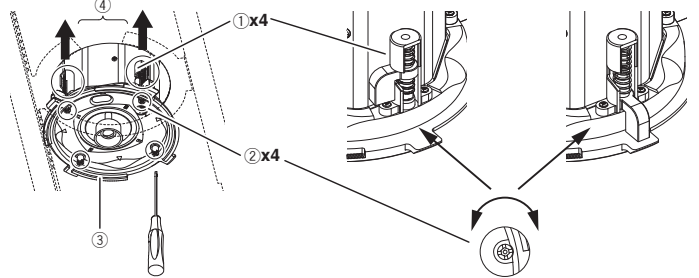


ATTENZIONE

Stabilire sempre misure anticaduta per i diffusori. Utilizzare un cavo anticaduta di lunghezza adeguata per il peso dei diffusori e per il tipo di installazione. Se la lunghezza del cavo è eccessiva, la caduta dei diffusori potrebbe provocare lesioni personali.

Fissaggio dei diffusori al soffitto

- 1 Verificare che le linguette di fissaggio al soffitto ① siano in posizione ripiegata. Se le linguette di fissaggio al soffitto non sono in posizione ripiegata, spingere a fondo la vite di fissaggio ② sulla parte anteriore del diffusore con un cacciavite Phillips, quindi girare la vite in senso antiorario per ripiegare le linguette di fissaggio.
- 2 Spingere in alto il diffusore nel foro fino a fare entrare in contatto con il soffitto il telaio ③ attorno la parte anteriore del diffusore.
- 3 Spingere le viti di fissaggio ② con un cacciavite Phillips, quindi girare la vite in senso orario per spostare le quattro linguette di fissaggio ① e fissare il diffusore al controsoffitto.

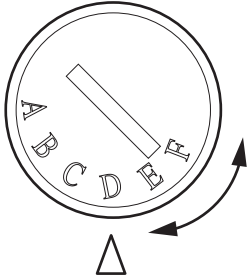


ATTENZIONE

- Verificare che le linguette di fissaggio al soffitto ① siano all'esterno del diffusore che deve essere fissato saldamente al controsoffitto. Se il diffusore non è adeguatamente fissato al controsoffitto, potrebbe cadere.
- Girare solo la vite di fissaggio ②. Non girare le altre viti. Sussiste pericolo di danni e di caduta dei diffusori.
- Non fissare le linguette di fissaggio al soffitto ① all'intaglio dell'anello a C ④.
- Fare attenzione che i fili dei diffusori non vengano schiacciati dal telaio ③ attorno la parte anteriore dei diffusori e le linguette di fissaggio al soffitto ①.

Impostazione dell'interruttore di selezione dell'ingresso

- 1 Posizionare l'interruttore di selezione dell'ingresso sulla parte anteriore del diffusore sul simbolo \triangle .
- 2 L'illustrazione si riferisce a una configurazione da 60 W con interfaccia CM-C56T collegata alla linea da 100 V e una configurazione da 30 W collegata a una linea da 70 V.



	CM-C56T		CM-C54T	
	100 V	70 V	100 V	70 V
A	16 Ω	60 W	16 Ω	30 W
B	OFF			
C	---	60 W	---	30 W
D	60 W	30 W	30 W	15 W
E	30 W	15 W	15 W	7,5 W
F	15 W	7,5 W	7,5 W	3,7 W

! ATTENZIONE

- Usare la posizione A solo se i diffusori vengono utilizzati con un amplificatore a bassa impedenza. Se la posizione non è corretta i diffusori e l'amplificatore potrebbero subire danni.
- Scollegare l'alimentazione dall'amplificatore prima di lavorare.

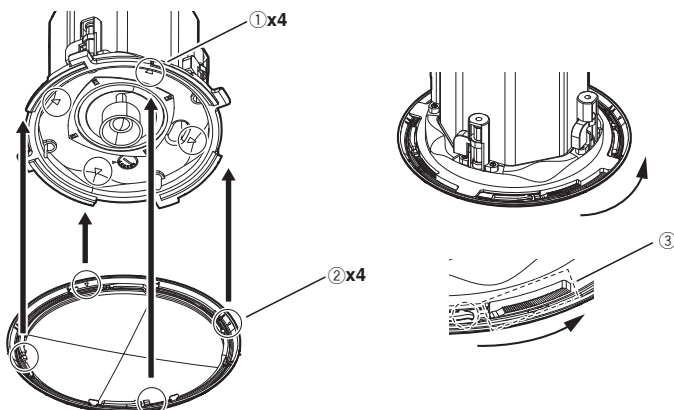
Fissaggio del pannello

- 1 Fissare il pannello ai diffusori allineando il simbolo \triangle ① sulla parte anteriore del diffusore con la posizione del simbolo \triangle ② dietro il pannello, quindi spingere e ruotare in senso orario.

! ATTENZIONE

Se il pannello non è adeguatamente fissato al diffusore, potrebbe cadere. Girare saldamente il pannello fino allo scatto della dentellatura ③.

- 2 Fissare il pannello all'area in cui la dentellatura ③ produce rumore.
- 3 Per rimuovere il pannello, girarlo in senso antiorario.



Informazioni aggiuntive

Dati tecnici

		CM-C56T	CM-C54T
Tipo		Diffusore full-range passivo a due vie coassiale	
Risposta in frequenza (- 10 dB, tipica)		da 82 Hz a 20 kHz (senza omologazione UL) da 50 Hz a 8 kHz (con omologazione UL)*2	da 85 Hz a 20 kHz
Sensibilità (1 W/1 m)		88 dB	86 dB
Impedenza nominale		16 Ω (impostazione Bypass)	
Tenuta in potenza (RMS / Program)		60 W / 120 W	30 W / 60 W
Commutatori trasformatore	70 V	60 W / 30 W / 15 W / 7,5 W	30 W / 15 W / 7,5 W / 3,7 W
	100 V	60 W / 30 W / 15 W	30 W / 15 W / 7,5 W
Dispersione		90 °	120 °
SPL massimo *1		105 dB	100 dB
Configurazione driver	LF	cono da 6,5 pollici (165 mm)	cono da 4 pollici (102 mm)
	HF	tweeter dome da 3/4 di pollice (20 mm)	tweeter dome da 3/4 di pollice (20 mm)
Connettore		Euroblock (4 pin) × 1 (ingresso: +/-, loop-thru: +/-)	
Dimensioni (φ x H)		278 x 211 mm	240 x 210 mm
Peso (1 pz.)		3,5 kg	2,6 kg
Dimensioni foro a soffitto		φ 226 mm	φ 187,5 mm
Spessore soffitto		da 6 a 20 mm	
Pannello		Griglia: acciaio, Struttura: PC-ABS(UL94-V0)	
Alloggiamento		Scatola protettiva: acciaio, Baffle: PC-ABS(UL94-V0)	
Colore		CM-C56T-W / CM-C54T-W: Bianco, CM-C56T-K / CM-C54T-K: Nero	

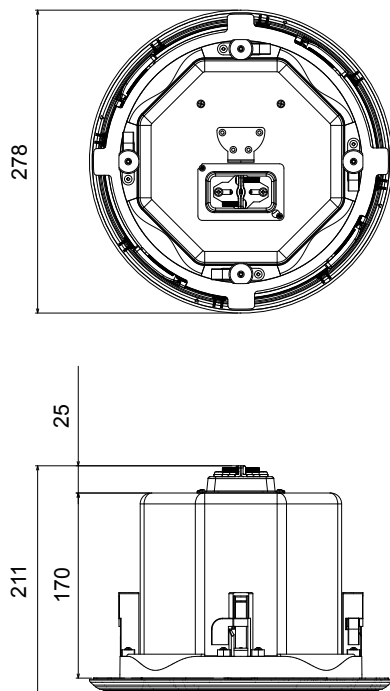
*1 Calcolato da tenuta in potenza e sensibilità

*2 Banda di rumore rosa limitata nella gamma di frequenza specificata dalle condizioni di test UL

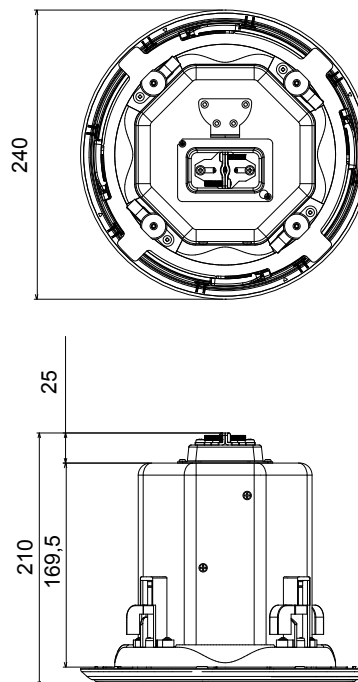
Schemi dimensionali

(Unità: mm)

CM-C56T



CM-C54T



© 2020 AlphaTheta Corporation. Tutti i diritti riservati.

AlphaTheta Corporation

6F, Yokohama i-Mark Place, 4-4-5 Minatomirai, Nishi-ku, Yokohama, Kanagawa 220-0012 JAPAN

AlphaTheta株式会社

〒220-0012 神奈川県横浜市西区みなとみらい4丁目4番5号 横浜アイマークプレイス6階

Корпорация АльфаТета

6F, Йокогама i-Mark Place, 4-4-5 Минатомирай, Ниси-ку, Йокогама, Канагава 220-0012 ЯПОНИЯ

AlphaTheta EMEA Limited

Artemis Building, Odyssey Business Park, West End Road, South Ruislip, Middlesex, HA4 6QE, U.K. TEL: +44-203-7617-220

AlphaTheta Music Americas, Inc.

2050 W. 190th Street, Suite 109, Torrance, CA 90504, U.S.A. TEL: +1 (424) 488-0480