

Meteor Mic

Microfono USB da Studio per la Registrazione al Computer





SAMSON[®]



You **Tube**



facebook.

Contenuti

Introduzione	1
Com'è fatto il Meteor Mic	4
L'Installazione del Meteor Mic	6
Uso Immediato	10
Tecniche di Registrazione	12
Specifiche	16
Risposta Polare e Risposta in Frequenza	17

Congratulazioni e grazie per aver acquistato il microfono USB a condensatore da studio Meteor Mic Samson. Il Meteor Mic rappresenta il culmine della storia di Samson nel creare microfoni di qualità assoluta e nasce grazie al fatto che Samson è all'avanguardia nella tecnologia dei microfoni digitali. Il Meteor Mic è un microfono professionale da studio con diaframma ampio da 25mm, alloggiato in un corpo pressofuso ripiegabile. Dispone a bordo di convertitori digitali di qualità elevata e di interfaccia USB, di uscita per cuffia con controllo di livello, per la monitorizzazione a latenza zero, e di un interruttore di esclusione (in "mute") per un ulteriore grado di controllo sulla registrazione. Il treppiede interno del Meteor permette posizionamento illimitato, per catturare qualsiasi sorgente sonora. Dispone addirittura di un adattatore per asta integrato, per l'installazione su asta microfonica. Col Meteor Mic, avete tutto quello che vi serve per iniziare a registrare su computer: collegate il cavo USB in dotazione, lanciate il vostro software audio preferito e iniziate a registrare.

Data la sua estesa risposta in frequenza e la sua veloce risposta ai transienti, il Meteor Mic riproduce qualsiasi performance con chiarezza e precisione incredibili ed è anche ottimo per VoIP, chattare e per il webcasting.

Sia che vogliate registrare un'idea per la vostra ultima canzone, un podcast o il prossimo successo del vostro gruppo, il Meteor Mic è la soluzione più semplice e completa per registrazioni di qualità elevata su Mac o PC. Basta che lo colleghiate e sarete pronti per scatenare la vostra creatività!

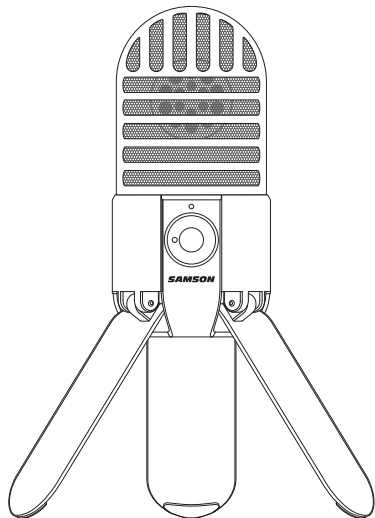
Introduzione

In queste pagine troverete una descrizione dettagliata delle caratteristiche del microfono a condensatore da studio Meteor Mic, istruzioni passo a passo per il collegamento e l'uso e le specifiche complete. Se lo avete acquistato negli Stati Uniti, troverete anche inclusa la cartolina di garanzia – vi preghiamo di compilarla e spedirla in modo da poter ricevere supporto tecnico in linea e da permetterci, in futuro, di inviarvi informazioni aggiornate su questo e su altri prodotti Samson. Se lo usate con la cura dovuta, il Meteor Mic funzionerà perfettamente per molti anni.

Dovesse mai accadere che il vostro apparecchio necessiti di un intervento in assistenza, dovete ottenere il numero di RA (Ritorno Autorizzato) prima di rispedirlo alla Samson. Senza questo numero l'apparecchio non verrà accettato. Prima di rispedirci l'apparecchio, vi preghiamo di chiamarci in Samson all'1-800-3SAMSON (1-800-372-6766) per ottenere il numero di RA. Conservate il materiale di imballo originale e, se possibile, rispediteci l'apparecchio nel suo imballo. Se lo avete acquistato al di fuori degli S.U., contattate il distributore locale della nazione presso la quale lo avete acquistato. Se lo avete acquistato in Italia contattate la **m. casale bauer** via mail all'indirizzo info@casalebauer.com oppure telefonicamente allo 051 - 766.648 per ottenere il numero di RMA (Reso Merci Autorizzato). Consultate anche il nostro sito web (www.samsontech.com) per ottenere informazioni complete sulla nostra intera linea di prodotti.

Vi raccomandiamo di registrare qui sotto il numero di serie del vostro Meteor Mic, a memoria futura.

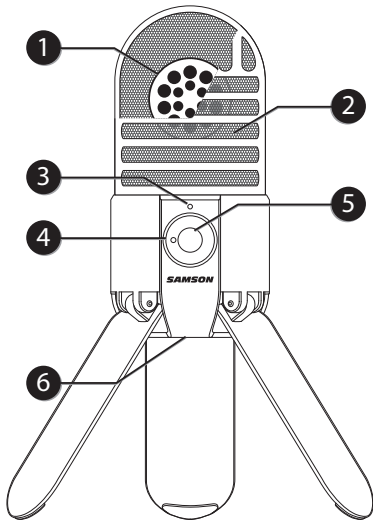
Meteor Mic - Caratteristiche



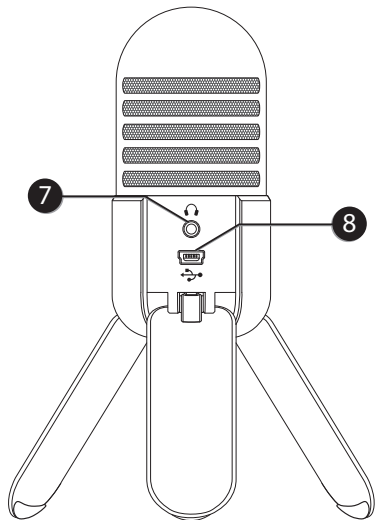
- Microfono USB a condensatore da studio, professionale, a diaframma ampio
- Capsula microfonica da 1" (25mm)
- Dotato di uscita per cuffia da 1/8" con controllo di volume, per la monitorizzazione a latenza zero
- Convertitori A/D e D/A di qualità elevata
- Compatibile con computer Mac e PC: non è necessario nessun driver speciale né alcuna alimentazione esterna
- Commutatore di esclusione del microfono (in mute) per la "privacy" e per escludere eventuale rumore durante la riproduzione
- Guadagno in Ingresso analogico controllato da computer
- Indicatori LED di Alimentazione, Picco e "Mute"
- Cavo USB e bustina per il trasporto in dotazione

Meteor Mic - Com'è Fatto

1. **Capsula** - diaframma ampio da 1" (25mm) con risposta polare Cardioide.
2. **Antisoffio** - griglia a doppio stadio a protezione della capsula e per ridurre rumori da soffi e "p-popping".
3. **LED** - LED a tre colori: si accende in blu per segnalare l'alimentazione, in color ambra se il microfono è escluso e lampeggia in rosso se il segnale in ingresso è in distorsione.
4. **Volume per Cuffia** - controlla il livello globale dell'uscita per cuffia del Meteor Mic.
5. **Tasto di Esclusione (in "Mute")** - esclude l'uscita del microfono verso il computer e l'uscita verso la cuffia. Quando il microfono è escluso, il LED si accende in color ambra.
6. **Montaggio su Asta** - filettatura per il montaggio su asta standard da 5/8", per l'installazione del Meteor Mic su asta microfonica.



Meteor Mic - Com'è Fatto



- 7. Presa per Cuffia** - jack stereo da $\frac{1}{8}$ " (3,5mm) per il collegamento ad una cuffia o a monitor da studio.
- 8. USB** - connettore USB tipo Mini-B per l'interfaciamento con PC o Mac.

L'Installazione del Meteor Mic

L'Installazione del Meteor Mic è una procedura semplice che richiede solo pochi minuti. Basta semplicemente collegare il cavo USB ed iniziare a registrare. I paragrafi che seguono di questo manuale forniscono istruzioni dettagliate sulla configurazione del Meteor Mic in MAC OS o Windows.

Windows 7 e Windows Vista

1. Quando collegate il Meteor Mic per la prima volta in una porta USB, Windows 7 o Vista installeranno il driver universale per quella porta. Vedrete comparire un messaggio che vi dirà che il computer si è accorto del Meteor Mic.
2. Finita l'installazione dei driver, comparirà il messaggio "Il dispositivo è stato installato ed è pronto per l'uso." *Nota: questo messaggio comparirà solo la prima volta che collegate il dispositivo in un a specifica porta USB.*
3. Per scegliere il Meteor Mic come dispositivo predefinito per la registrazione e la riproduzione sonora, o per cambiarne le regolazioni, cliccate sul tasto *Inizia*, cliccate su *Pannello di Controllo* e poi su *Suono*. Sotto l'etichetta *Riproduzione e Registrazione*, scegliete il Meteor Mic dai menu ed usate il tasto *Scegli come Predefinito*, per sceglierlo appunto come dispositivo predefinito.
4. Per regolare il guadagno del microfono, cliccate sul tasto *Proprietà*, poi scegliete l'etichetta *Livelli*. Cliccando col tasto destro sul riquadro del numero, potete scegliere se visualizzare il livello di volume del Microfono in percentuale o in dB. Se vi accorgete che il LED rosso di distor-

L'Installazione del Meteor Mic

sione del microfono si accende frequentemente, abbassate questo controllo fino a quando il LED smette di lampeggiare.

5. Selezionate l'etichetta *Riproduzione*, poi selezionate quella del *Livello* e regolate il Volume Generale del computer al 100%. Usate il controllo di Volume del pannello frontale del Meteor Mic per controllare il volume generale in cuffia o verso le casse acustiche.
6. Regolate il livello di monitorizzazione diretta in *Riproduzione* spostando il fader etichettato come Microfono. Un buon punto di partenza consiste nel regolare il livello di monitorizzazione in modo che sia uguale al guadagno del microfono. Ricordate che il livello di monitorizzazione non è lo stesso rispetto al guadagno del microfono. Se il segnale in ingresso è in distorsione, abbassate il guadagno del microfono.

Windows XP

1. Quando collegate il Meteor Mic per la prima volta in una porta USB, Windows installerà il driver universale per quella porta. Vedrete comparire un messaggio che vi dirà che il computer ha "Trovato un Nuovo Hardware".
2. Finita l'installazione dei driver, comparirà il messaggio "Il nuovo hardware è stato installato ed è pronto per l'uso." *Nota: questo messaggio comparirà solo la prima volta che collegate il dispositivo in un a specifica porta USB.*

L'Installazione del Meteor Mic

3. Per scegliere il Meteor Mic come dispositivo predefinito per la registrazione e la riproduzione sonora, o per cambiarne le regolazioni, cliccate sul tasto *Inizia*, cliccate su *Pannello di Controllo* e poi su *Dispositivi per il Suono e l'Audio*. Sotto l'etichetta *Audio*, scegliete il Meteor Mic dal menu a cascata.
4. Per regolare il guadagno del microfono, cliccate sul tasto *Volume* per far comparire lo slider del volume. Nella barra di stato in basso, riporterà "Samson Meteor Mic". Spostando lo slider regolerete la circuitazione di amplificazione analogica del microfono.
5. Per regolare il livello in cuffia, cliccate sul tasto *Volume* della sezione di Riproduzione del Suono e regolate lo slider dell'Altoparlante in posizione massima. Usate il controllo di Volume del pannello frontale del Meteor Mic per controllare il livello globale in uscita verso la cuffia o le casse acustiche.
6. Per regolare il livello di monitoraggio diretta in cuffia, cliccate sul tasto *Volume* della sezione di Riproduzione del Suono. Regolando lo slider del Microfono si modifica il livello di monitoraggio del microfono e non si interviene sul livello del microfono inviato al software. *Nota: se la sezione del Microfono non compare subito, cliccate su Opzioni, poi su Proprietà e cliccate sul riquadro vicino a Microfono*

L'Installazione del Meteor Mic

MAC OSX Apple

- 1.** Per iniziare ad usare il Meteor Mic Samson, vi basta semplicemente collegarlo. Il Mac riconoscerà il dispositivo USB audio ed installerà automaticamente il driver universale.
- 2.** Per scegliere il Meteor Mic come ingresso audio del computer, aprite le Preferenze di sistema dal dock o dal Menu Apple principale.
- 3.** Poi, aprite le preferenze del Suono, scegliete l'etichetta *Ingresso* e scegliete Meteor Mic. Per regolare il guadagno del microfono, regolate lo slider del Volume di Ingresso, nella parte bassa del riquadro di dialogo del Suono. La misura di Livello di ingresso mostrerà il livello di registrazione.
- 4.** Per regolare il volume di riproduzione, cliccate sull'etichetta *Uscita* e scegliete Meteor Mic, regolate al massimo lo slider del volume in *Uscita*, nel riquadro di dialogo del Suono, in basso, è usate il controllo di Volume del pannello frontale del Meteor Mic per regolare il livello globale dell'uscita verso la cuffia o verso le casse acustiche.

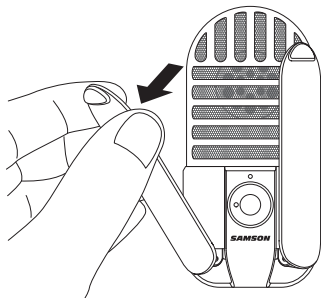
Uso Immediato

È possibile usare questo microfono in molti modi ed il nostro esempio per l'uso immediato è una tipica configurazione per la registrazione della voce. Vi basta seguire le poche semplici istruzioni qui di seguito per iniziare a registrare.

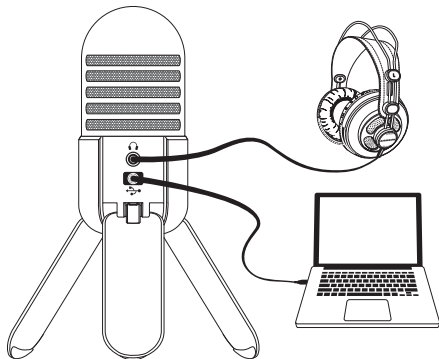
1. Aprite le gambette del Meteor Mic e posizionate il microfono su di un tavolo. Potete regolare la posizione delle gambe in modo da scegliere l'angolo del microfono.
2. Collegate poi la cuffia all'apposita uscita del pannello posteriore del Meteor Mic.
3. Collegate il capo mini-B (il più piccolo) del cavo USB in dotazione alla presa USB del retro del Meteor Mic.
4. Collegate l'altro capo del cavo USB in una delle porte USB disponibili sul computer.

Nota: per avere la conferma che il computer ha riconosciuto il Meteor Mic, leggete la guida di installazione per Windows e Mac OS di questo manuale. Assicuratevi inoltre che il livello di uscita del computer sia regolato al massimo, per poter ottenere il massimo volume nell'uscita per cuffia del Meteor Mic.

5. Lanciate la DAW, chiudete il Volume del microfono e scegliete Meteor Mic come ingresso ed uscita.



Uso Immediato



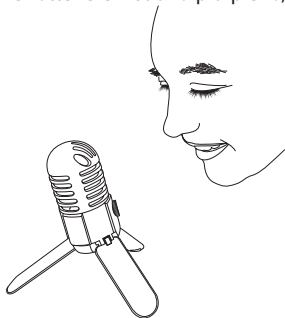
6. Nella DAW, aprite una traccia mono per la registrazione di una traccia di voce.
7. Regolate poi il livello del Meteor Mic. È possibile farlo in modi diversi, a seconda delle vostre preferenze e di come è configurato il computer. Un modo per controllare il guadagno consiste nel regolare il livello di ingresso del microfono nella Riproduzione del Suono di Windows, o nel riquadro Suono delle Preferenze di Sistema, se usate un MAC OS. Potete anche regolare il guadagno del microfono alzando il controllo di livello di ingresso della vostra DAW. Se vedere che il LED di Alimentazione/Picco si accende in rosso, il segnale è in distorsione. Abbassate il controllo di livello del MIC fino a far spegnere il LED rosso.
8. Parlate o cantate nel microfono ed alzate il controllo di Volume del Meteor Mic fino a raggiungere un livello di ascolto confortevole.

Techniche di Registrazione

Il Meteor Mic è un'ottima scelta per la ripresa microfonica di molti strumenti. Quella che segue è una breve guida sull'uso del Meteor Mic in alcune applicazioni tipiche.

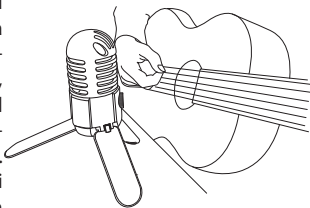
Voci

Posizionate il microfono direttamente di fronte all'artista, con la griglia ad una distanza da 10 a 45 cm. circa. Più l'artista si avvicina al microfono, più aumentano i bassi, ovvero la risposta alle basse frequenze; questo effetto viene chiamato effetto di prossimità. Per ottenere il suono più pieno, il cantante dovrebbe rivolgersi con le labbra verso la direzione del centro del microfono. Se interviene il "p-popping" (un picco di turbolenza dell'aria prodotto dalle consonanti esplosive), ruotate un po' il microfono angolandolo rispetto all'artista, in modo che il suono non arrivi proprio in centro. Se lo spazio lo permette, per prevenire il p-popping è preferibile l'uso di un filtro antipop esterno come il PS01 Samson. Se registrate un gruppo di cantanti, fate in modo che si posizionino uno vicino all'altro, intorno alla parte frontale del microfono.



Chitarra Acustica

Sono molti i modi in cui è possibile usare il Meteor Mic per riprendere una chitarra acustica. Il posizionamento ottimale del microfono dipenderà dal tipo di strumento e dal genere di suono che cercate di catturare. Potrà essere necessario fare degli esperimenti per ottenere un timbro pieno e bilanciato. Nel riprendere una acustica standard con i cantini in metallo, vi suggeriamo di iniziare con il microfono ad una distanza da 15 a 30 cm. dalla buca, posizionato leggermente fuori asse, in modo che punti verso il bordo della tastiera. Da questa posizione, spostando il microfono verso la buca farete in modo che catturi più frequenze basse. Se invece volete catturare più acuti, oppure eliminare rimbombi indesiderati, spostate il microfono verso la tastiera. Rispetto alla acustica con i cantini in metallo, il suono di una chitarra con i cantini in nylon suonata con le dita è, di solito, più caldo. Per registrare un timbro pieno e rotondo, vi suggeriamo di iniziare posizionando il microfono da 7 a 15 cm, sopra il centro del ponte. Questo vi aiuterà ad enfatizzare le frequenze acute e a riprendere il suono di attacco del pizzicato delle dita. Se il microfono riprende troppe frequenze basse dalla buca, spostatelo in modo che sia leggermente fuori asse rispetto alla chitarra. Se disponete di una coppia di Meteor Mic, provate a posizionarne uno verso la tastiera ed un secondo sul ponte, oppure posizionate uno vicino alla chitarra ed il secondo a qualche decina di centimetri di distanza, per riprendere l'ambiente, poi miscelateli.



Techniche di Registrazione

Piano

La ripresa del pianoforte a coda è davvero una sfida; si tratta di uno strumento che può essere microfonato in molti modi. Per la ripresa ravvicinata, posizionate il Meteor Mic proprio dentro al piano, centrato tra la tastiera ed il coperchio aperto. Più avvicinate il microfono allo strumento, più frequenze basse riprenderete. Per una registrazione in ambiente, come nel caso di quelle per le esibizioni di musica classica, posizionate il microfono fuori dal piano, di fronte al coperchio aperto. Per un suono di ensemble più contemporaneo, posizionate due Meteor Mic dentro al pianoforte, uno verso le corde basse e l'altro verso le acute, ad una distanza tra loro dai 15 ai 30 cm. Se riprendete un piano verticale con un singolo microfono, posizionatelo di fronte e sopra al piano, centrato rispetto allo strumento che avrà aperta la parte superiore. Se disponete di una coppia di Meteor Mic, posizionateli sopra la parte superiore aperta dello strumento, uno verso le corde basse e l'altro verso le acute. Potete anche posizzionarli di fronte all'area che ricopre le corde, a circa 20 cm. di distanza dalle corde basse e dalle corde acute.

Ampli per Chitarra

Nel registrare una chitarra elettrica, il posizionamento del microfono può influire sul suono tanto quanto la scelta dello strumento o dell'amplificatore. Gli ampli per chitarra di solito vengono ripresi da vicino, ma bisogna tenere in considerazione il tipo di segnale prodotto dall'ampli. I microfoni

Techniche di Registrazione

a condensatore come il Meteor Mic, pur presentando una risposta veloce ai transienti, non sono in grado di gestire SPL estremamente elevati. Il Meteor Mic va posizionato a circa 10 cm. dalla griglia dell'amplificatore. Per ottenere un suono più brillante, fate in modo che sia di fronte al centro del cono dell'altoparlante dell'ampli. Allontanandolo dal centro dell'altoparlante, otterrete un suono più morbido, escludendo un po' delle frequenze acute. Per aggiungere più suono d'ambiente, angolate il microfono rispetto alla direzione verso l'amplificatore, oppure allontanatelo dall'altoparlante.

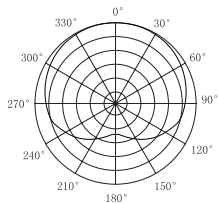
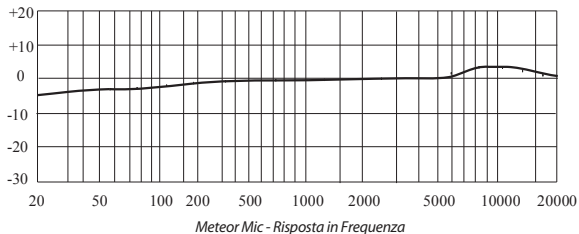
Ripresa d'Ambiente della Batteria ("Overhead")

Grazie alla risposta estesa alle frequenze acute ed alla veloce risposta ai transienti, il Meteor Mic si comporta eccezionalmente bene come microfono di ripresa d'ambiente per la batteria. Potete posizionare il microfono centrandolo a circa un metro e mezzo di fronte alla batteria, circa da 30 a 60 cm. sopra lo strumento. Per la ripresa in stereo, potete posizionare due microfoni sopra la batteria e regolati ad una distanza da 90 cm. a un metro e mezzo circa. Anche se poi li userete soprattutto per la ripresa dei piatti, provate ad ottenere una ripresa alla grande dell'intera batteria direttamente dai microfoni d'ambiente. Provate a fare esperimenti col posizionamento esatto, a seconda della dimensione della stanza e del fatto che cerciate un suono di ripresa ravvicinato, oppure in ambiente.

Specifiche

Risposta Polare	Cardioide
Capsula	capsula a condensatore da 1" (25 mm)
Risposta in Frequenza	da 20Hz a 20kHz
SPL Max	120dB
Frequenza di Campionamento	44,1/48kHz
Risoluzione in Bit.	16bit
Alimentazione Richiesta	5V 70mA (a riposo), 100mA (picco)
Controlli	Volume Cuffia, Commutatore di Esclusione (in "Mute")
Uscita	da 1/8" TRS
Impedenza Cuffia	16 ohm
Uscita Cuffia.	85mW a 16ohm
THD	0,01% senza carico, 0,04% @ 32 ohm
Risposta in Frequenza Cuffia	20Hz a 20kHz
Segnale/Rumore	96dB (A)
Dimensioni	49mm x 100mm (1,93" x 3,94")
Peso	259g (0,57lbs)

Risposta Polare e Risposta in Frequenza



ATTENZIONE: ascoltare musica a livelli di volume elevati e per lunghi periodi di tempo può causare danni all'apparato uditivo. Per ridurre il rischio di danni all'udito, bisogna abbassare il volume fino ad un livello sicuro e confortevole e ridurre il tempo di ascolto a livelli elevati.

Vi invitiamo a rispettare le linee guida riportate qui di seguito, stabilite dalla Occupational Safety Health Administration (OSHA) sul tempo massimo di esposizione a livelli di pressione sonora prima di incorrere in danni all'apparato uditivo.

- 90 dB SPL per 8 ore
- 95 dB SPL per 4 ore 100 dB SPL per 2 ore
- 105 dB SPL per 1 ora 110 dB SPL per 1/2 ora
- 115 dB SPL per 15 minuti
- **120 dB SPL - da evitare per prevenire possibili danni**



Ai sensi del D.L. N° 151/2005: questo prodotto non può essere smaltito insieme ai comuni rifiuti domestici. Deve essere eliminato secondo un sistema di raccolta differenziata, in conformità alle vigenti leggi sui prodotti che richiedono appositi sistemi di smaltimento, trattamento e riciclo. Ogni abuso verrà perseguito.

Le sostanze ed i componenti elettrici contenuti nel presente apparecchio, se abbandonati od utilizzati in modo improprio, potrebbero rivelarsi dannosi per l'ambiente.

I privati cittadini dei 25 stati membri della UE e di Svizzera e Norvegia possono smaltire prodotti elettronici, senza alcun costo, consegnandoli presso appositi centri di raccolta oppure ad un rivenditore (in caso di acquisto di un nuovo prodotto simile). Negli stati non citati sopra, si prega di rivolgersi alle autorità locali per ottenere informazioni sul corretto metodo di smaltimento.

Seguendo queste istruzioni, sarete sicuri che il vostro prodotto, una volta smaltito, subirà il corretto trattamento di recupero e riciclo necessario per prevenire effetti potenzialmente negativi per l'ambiente e per la salute umana.

Samson Technologies Corp.
45 Gilpin Avenue
Hauppauge, New York 11788-8816
Phone: 1-800-3-SAMSON (1-800-372-6766)
Fax: 631-784-2201
www.samsontech.com

Distribuzione Italiana a cura di:
m. casale bauer
via IV novembre 6 - 8
40057 – Cadriano (BO)
Tel 051 - 766 648 Fax 051 - 766 525