

# Quick Start Guide

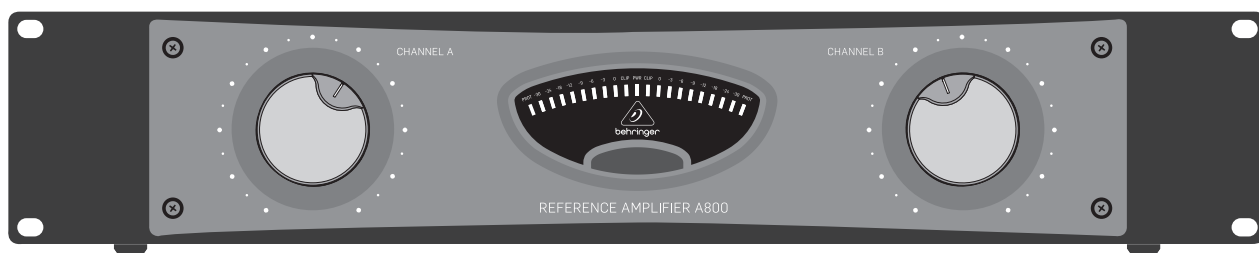
EN

ES

FR

DE

PT



## A800

Professional 800-Watt Reference-Class Power Amplifier

EN

**EN Important Safety Instructions**

Terminals marked with this symbol carry electrical current of sufficient magnitude to constitute risk of electric shock.

Use only high-quality professional speaker cables with ¼" TS or twist-locking plugs pre-installed. All other installation or modification should be performed only by qualified personnel.



This symbol, wherever it appears, alerts you to the presence of uninsulated dangerous voltage inside the enclosure - voltage that may be sufficient to constitute a risk of shock.



This symbol, wherever it appears, alerts you to important operating and maintenance instructions in the accompanying literature. Please read the manual.

**Caution**

To reduce the risk of electric shock, do not remove the top cover (or the rear section). No user serviceable parts inside. Refer servicing to qualified personnel.

**Caution**

To reduce the risk of fire or electric shock, do not expose this appliance to rain and moisture. The apparatus shall not be exposed to dripping or splashing liquids and no objects filled with liquids, such as vases, shall be placed on the apparatus.

**Caution**

These service instructions are for use by qualified service personnel only. To reduce the risk of electric shock do not perform any servicing other than that contained in the operation instructions. Repairs have to be performed by qualified service personnel.

1. Read these instructions.
2. Keep these instructions.
3. Heed all warnings.
4. Follow all instructions.
5. Do not use this apparatus near water.
6. Clean only with dry cloth.
7. Do not block any ventilation openings. Install in accordance with the manufacturer's instructions.
8. Do not install near any heat sources such as radiators, heat registers, stoves, or other apparatus (including amplifiers) that produce heat.

9. Do not defeat the safety purpose of the polarized or grounding-type plug. A polarized plug has two blades with one wider than the other. A grounding-type plug has two blades and a third grounding prong. The wide blade or the third prong are provided for your safety. If the provided plug does not fit into your outlet, consult an electrician for replacement of the obsolete outlet.

10. Protect the power cord from being walked on or pinched particularly at plugs, convenience receptacles, and the point where they exit from the apparatus.

11. Use only attachments/accessories specified by the manufacturer.



12. Use only with the cart, stand, tripod, bracket, or table specified by the manufacturer, or sold with the apparatus. When a cart is used, use caution when moving the cart/apparatus combination to avoid

injury from tip-over.

13. Unplug this apparatus during lightning storms or when unused for long periods of time.

14. Refer all servicing to qualified service personnel. Servicing is required when the apparatus has been damaged in any way, such as power supply cord or plug is damaged, liquid has been spilled or objects have fallen into the apparatus, the apparatus has been exposed to rain or moisture, does not operate normally, or has been dropped.

15. The apparatus shall be connected to a MAINS socket outlet with a protective earthing connection.

16. Where the MAINS plug or an appliance coupler is used as the disconnect device, the disconnect device shall remain readily operable.



17. Correct disposal of this product: This symbol indicates that this product must not be disposed of with household waste, according to the WEEE Directive (2012/19/EU) and your national law. This product should be taken

to a collection center licensed for the recycling of waste electrical and electronic equipment (EEE). The mishandling of this type of waste could have a possible negative impact on the environment and human health due to potentially hazardous substances that are generally associated with EEE. At the same time, your cooperation in the correct disposal of this product will contribute to the efficient use of natural resources. For more information about where you can take your waste equipment for recycling, please contact your local city office, or your household waste collection service.

18. Do not install in a confined space, such as a book case or similar unit.

19. Do not place naked flame sources, such as lighted candles, on the apparatus.

20. Please keep the environmental aspects of battery disposal in mind. Batteries must be disposed of at a battery collection point.

21. Use this apparatus in tropical and/or moderate climates.

**LEGAL DISCLAIMER**

MUSIC Tribe accepts no liability for any loss which may be suffered by any person who relies either wholly or in part upon any description, photograph, or statement contained herein. Technical specifications, appearances and other information are subject to change without notice. All trademarks are the property of their respective owners. MIDAS, KLARK TEKNIK, LAB GRUPPEN, LAKE, TANNOY, TURBOSOUND, TC ELECTRONIC, TC HELICON, BEHRINGER, BUGERA and COOLAUDIO are trademarks or registered trademarks of MUSIC Group IP Ltd. © MUSIC Group IP Ltd. 2018 All rights reserved.

**LIMITED WARRANTY**

For the applicable warranty terms and conditions and additional information regarding MUSIC Tribe's Limited Warranty, please see complete details online at [music-group.com/warranty](http://music-group.com/warranty).

**ES Instrucciones de seguridad**

Las terminales marcadas con este símbolo transportan corriente eléctrica de magnitud suficiente como para constituir un riesgo de descarga eléctrica. Utilice solo cables de altavoz profesionales y de alta calidad con conectores TS de 6,3 mm o de bayoneta prefijados. Cualquier otra instalación o modificación debe ser realizada únicamente por un técnico cualificado.



Este símbolo, siempre que aparece, le advierte de la presencia de voltaje peligroso sin aislar dentro de la caja; este voltaje puede ser suficiente para constituir un riesgo de descarga.



Este símbolo, siempre que aparece, le advierte sobre instrucciones operativas y de mantenimiento que aparecen en la documentación adjunta. Por favor, lea el manual.

**Atención**

Para reducir el riesgo de descarga eléctrica, no quite la tapa (o la parte posterior). No hay piezas en el interior del equipo que puedan ser reparadas por el usuario. Si es necesario, póngase en contacto con personal cualificado.

**Atención**

Para reducir el riesgo de incendio o descarga eléctrica, no exponga este aparato a la lluvia, humedad o alguna otra fuente que pueda salpicar o derramar algún líquido sobre el aparato. No coloque ningún tipo de recipiente para líquidos sobre el aparato.

**Atención**

Las instrucciones de servicio deben llevarlas a cabo exclusivamente personal cualificado. Para evitar el riesgo de una descarga eléctrica, no realice reparaciones que no se encuentren descritas en el manual de operaciones. Las reparaciones deben ser realizadas exclusivamente por personal cualificado.

1. Lea las instrucciones.
2. Conserve estas instrucciones.
3. Preste atención a todas las advertencias.
4. Siga todas las instrucciones.
5. No use este aparato cerca del agua.
6. Limpie este aparato con un paño seco.
7. No bloquee las aberturas de ventilación. Instale el equipo de acuerdo con las instrucciones del fabricante.
8. No instale este equipo cerca de fuentes de calor tales como radiadores, acumuladores de calor, estufas u otros aparatos (incluyendo amplificadores) que puedan producir calor.

9. No elimine o deshabilite nunca la conexión a tierra del aparato o del cable de alimentación de corriente. Un enchufe polarizado tiene dos polos, uno de los cuales tiene un contacto más ancho que el otro. Una clavija con puesta a tierra dispone de tres contactos: dos polos y la puesta a tierra. El contacto ancho y el tercer contacto, respectivamente, son los que garantizan una mayor seguridad. Si el enchufe suministrado con el equipo no concuerda con la toma de corriente, consulte con un electricista para cambiar la toma de corriente obsoleta.

10. Coloque el cable de suministro de energía de manera que no pueda ser pisado y que esté protegido de objetos afilados. Asegúrese de que el cable de suministro de energía esté protegido, especialmente en la zona de la clavija y en el punto donde sale del aparato.

11. Use únicamente los dispositivos o accesorios especificados por el fabricante.



12. Use únicamente la carretilla, plataforma, trípode, soporte o mesa especificados por el fabricante o suministrados junto con el equipo. Al transportar el equipo, tenga cuidado para evitar

daños y caídas al tropezar con algún obstáculo.

13. Desenchufe el equipo durante tormentas o si no va a utilizarlo durante un periodo largo.

14. Confíe las reparaciones únicamente a servicios técnicos cualificados. La unidad requiere mantenimiento siempre que haya sufrido algún daño, si el cable de suministro de energía o el enchufe presentaran daños, se hubiera derramado un líquido o hubieran caído objetos dentro del equipo, si el aparato hubiera estado expuesto a la humedad o la lluvia, si ha dejado de funcionar de manera normal o si ha sufrido algún golpe o caída.

15. Al conectar la unidad a la toma de corriente eléctrica asegúrese de que la conexión disponga de una unión a tierra.

16. Si el enchufe o conector de red sirve como único medio de desconexión, éste debe ser accesible fácilmente.



17. Cómo debe deshacerse de este aparato: Este símbolo indica que este aparato no debe ser tratado como basura orgánica, según lo indicado en la Directiva WEEE (2012/19/EU) y a las normativas aplicables en su país.

En lugar de ello deberá llevarlo al punto limpio más cercano para el reciclaje de sus elementos eléctricos / electrónicos (EEE). Al hacer esto estará ayudando a prevenir las posibles consecuencias negativas para el medio ambiente y la salud que podrían ser provocadas por una gestión inadecuada de este tipo de aparatos. Además, el reciclaje de materiales ayudará a conservar los recursos naturales. Para más información acerca del reciclaje de este aparato, póngase en contacto con el Ayuntamiento de su ciudad o con el punto limpio local.

18. No instale esta unidad en un espacio muy reducido, tal como encastrada en una librería o similar.

19. No coloque objetos con llama, como una vela encendida, sobre este aparato.

20. Tenga presentes todas las advertencias relativas al reciclaje y correcta eliminación de las pilas. Las pilas deben ser siempre eliminadas en un punto limpio y nunca con el resto de la basura orgánica.

21. Use este aparato en rangos de temperatura moderados y/o tropicales.

**NEGACIÓN LEGAL**

MUSIC Tribe no admite ningún tipo de responsabilidad por cualquier daño o pérdida que pudiera sufrir cualquier persona por confiar total o parcialmente en la descripciones, fotografías o afirmaciones contenidas en este documento. Las especificaciones técnicas, imágenes y otras informaciones contenidas en este documento están sujetas a modificaciones sin previo aviso. Todas las marcas comerciales que aparecen aquí son propiedad de sus respectivos dueños. MIDAS, KLARK TEKNIK, LAB GRUPPEN, LAKE, TANNOY, TURBOSOUND, TC ELECTRONIC, TC HELICON, BEHRINGER, BUGERA y COOLAUDIO son marcas comerciales o marcas registradas de MUSIC Group IP Ltd. © MUSIC Group IP Ltd. 2018 Reservados todos los derechos.

**GARANTÍA LIMITADA**

Si quiere conocer los detalles y condiciones aplicables de la garantía así como información adicional sobre la Garantía limitada de MUSIC Tribe, consulte online toda la información en la web [music-group.com/warranty](http://music-group.com/warranty).

EN

ES

## FR Consignes de sécurité



Les points repérés par ce symbole portent une tension électrique suffisante pour constituer un risque d'électrocution.

Utilisez uniquement des câbles d'enceintes professionnels de haute qualité avec fiches Jack mono 6,35 mm ou fiches à verrouillages déjà installées. Toute autre installation ou modification doit être effectuée uniquement par un personnel qualifié.

Ce symbole avertit de la présence d'une tension dangereuse et non isolée à l'intérieur de l'appareil - elle peut provoquer des chocs électriques.

**Attention**  
Ce symbol signale les consignes d'utilisation et d'entre ! Tien importantes dans la documentation fournie. Lisez les consignes de sécurité du manuel d'utilisation de l'appareil.

**Attention**  
Pour éviter tout risque de choc électrique, ne pas ouvrir le capot de l'appareil ni démonter le panneau arrière. L'intérieur de l'appareil ne possède aucun élément réparable par l'utilisateur. Laisser toute réparation à un professionnel qualifié.

**Attention**  
Pour réduire les risques de feu et de choc électrique, n'exposez pas cet appareil à la pluie, à la moisissure, aux gouttes ou aux éclaboussures. Ne posez pas de récipient contenant un liquide sur l'appareil (un vase par exemple).

**Attention**  
Ces consignes de sécurité et d'entretien sont destinées à un personnel qualifié. Pour éviter tout risque de choc électrique, n'effectuez aucune réparation sur l'appareil qui ne soit décrite par le manuel d'utilisation. Les éventuelles réparations doivent être effectuées uniquement par un technicien spécialisé.

1. Lisez ces consignes.
2. Conservez ces consignes.
3. Respectez tous les avertissements.
4. Respectez toutes les consignes d'utilisation.
5. N'utilisez jamais l'appareil à proximité d'un liquide.
6. Nettoyez l'appareil avec un chiffon sec.
7. Veillez à ne pas empêcher la bonne ventilation de l'appareil via ses ouïes de ventilation. Respectez les consignes du fabricant concernant l'installation de l'appareil.
8. Ne placez pas l'appareil à proximité d'une source de chaleur telle qu'un chauffage, une cuisinière ou tout appareil dégageant de la chaleur (y compris un ampli de puissance).

9. Ne supprimez jamais la sécurité des prises bipolaires ou des prises terre. Les prises bipolaires possèdent deux contacts de largeur différente. Le plus large est le contact de sécurité. Les prises terre possèdent deux contacts plus une mise à la terre servant de sécurité. Si la prise du bloc d'alimentation ou du cordon d'alimentation fourni ne correspond pas à celles de votre installation électrique, faites appel à un électricien pour effectuer le changement de prise.

10. Installez le cordon d'alimentation de telle façon que personne ne puisse marcher dessus et qu'il soit protégé d'arêtes coupantes. Assurez-vous que le cordon d'alimentation est suffisamment protégé, notamment au niveau de sa prise électrique et de l'endroit où il est relié à l'appareil; cela est également valable pour une éventuelle rallonge électrique.

11. Utilisez exclusivement des accessoires et des appareils supplémentaires recommandés par le fabricant.



12. Utilisez exclusivement des chariots, des diables, des présentoirs, des pieds et des surfaces de travail recommandés par le fabricant ou livrés avec le produit.

Déplacez précautionneusement tout chariot ou diable chargé pour éviter d'éventuelles blessures en cas de chute.

13. Débranchez l'appareil de la tension secteur en cas d'orage ou si l'appareil reste inutilisé pendant une longue période de temps.

14. Les travaux d'entretien de l'appareil doivent être effectués uniquement par du personnel qualifié. Aucun entretien n'est nécessaire sauf si l'appareil est endommagé de quelque façon que ce soit (dommages sur le cordon d'alimentation ou la prise par exemple), si un liquide ou un objet a pénétré à l'intérieur du châssis, si l'appareil a été exposé à la pluie ou à l'humidité, s'il ne fonctionne pas correctement ou à la suite d'une chute.

15. L'appareil doit être connecté à une prise secteur dotée d'une protection par mise à la terre.

16. La prise électrique ou la prise IEC de tout appareil dénué de bouton marche/arrêt doit rester accessible en permanence.



17. Mise au rebut appropriée de ce produit: Ce symbole indique qu'en accord avec la directive DEEE (2012/19/EU) et les lois en vigueur dans votre pays, ce produit ne doit pas être jeté avec les déchets ménagers. Ce produit doit être

déposé dans un point de collecte agréé pour le recyclage des déchets d'équipements électriques et électroniques (EEE). Une mauvaise manipulation de ce type de déchets pourrait avoir un impact négatif sur l'environnement et la santé à cause des substances potentiellement dangereuses généralement associées à ces équipements. En même temps, votre coopération dans la mise au rebut de ce produit contribuera à l'utilisation efficace des ressources naturelles. Pour plus d'informations sur l'endroit où vous pouvez déposer vos déchets

d'équipements pour le recyclage, veuillez contacter votre mairie ou votre centre local de collecte des déchets.

18. N'installez pas l'appareil dans un espace confiné tel qu'une bibliothèque ou meuble similaire.

19. Ne placez jamais d'objets enflammés, tels que des bougies allumées, sur l'appareil.

20. Gardez à l'esprit l'impact environnemental lorsque vous mettez des piles au rebus. Les piles usées doivent être déposées dans un point de collecte adapté.

21. Utilisez l'appareil dans un climat tropical et/ou modéré.

## DÉNI LÉGAL

MUSIC Tribe ne peut être tenu pour responsable pour toute perte pouvant être subie par toute personne se fiant en partie ou en totalité à toute description, photographie ou affirmation contenue dans ce document. Les caractéristiques, l'apparence et d'autres informations peuvent faire l'objet de modifications sans notification. Toutes les marques appartiennent à leurs propriétaires respectifs. MIDAS, KLARK TEKNIK, LAB GRUPPEN, LAKE, TANNOY, TURBOSOUND, TC ELECTRONIC, TC HELICON, BEHRINGER, BUGERA et COOLAUDIO sont des marques ou marques déposées de MUSIC Group IP Ltd. © MUSIC Group IP Ltd. 2018 Tous droits réservés.

## GARANTIE LIMITÉE

Pour connaître les termes et conditions de garantie applicables, ainsi que les informations supplémentaires et détaillées sur la Garantie Limitée de MUSIC Tribe, consultez le site Internet [music-group.com/warranty](http://music-group.com/warranty).

## DE Wichtige Sicherheitshinweise



**Vorsicht**  
Die mit dem Symbol markierten Anschlüsse führen so viel Spannung, dass die Gefahr eines Stromschlags besteht.

Verwenden Sie nur hochwertige, professionelle Lautsprecherkabel mit vorinstallierten 6,35 mm MONO-Klinkensteckern oder Lautsprecherstecker mit Drehverriegelung. Alle anderen Installationen oder Modifikationen sollten nur von qualifiziertem Fachpersonal ausgeführt werden.

**Achtung**  
Um eine Gefährdung durch Stromschlag auszuschließen, darf die Geräteabdeckung bzw. Geräterückwand nicht abgenommen werden. Im Innern des Geräts befinden sich keine vom Benutzer reparierbaren Teile. Reparaturarbeiten dürfen nur von qualifiziertem Personal ausgeführt werden.

**Achtung**  
Um eine Gefährdung durch Feuer bzw. Stromschlag auszuschließen, darf dieses Gerät weder Regen oder Feuchtigkeit ausgesetzt werden noch sollten Spritzwasser oder tropfende Flüssigkeiten in das Gerät gelangen können. Stellen Sie keine mit Flüssigkeit gefüllten Gegenstände, wie z. B. Vasen, auf das Gerät.

**Achtung**  
Die Service-Hinweise sind nur durch qualifiziertes Personal zu befolgen. Um eine Gefährdung durch Stromschlag zu vermeiden, führen Sie bitte keinerlei Reparaturen an dem Gerät durch, die nicht in der Bedienungsanleitung beschrieben sind. Reparaturen sind nur von qualifiziertem Fachpersonal durchzuführen.

1. Lesen Sie diese Hinweise.
2. Bewahren Sie diese Hinweise auf.
3. Beachten Sie alle Warnhinweise.
4. Befolgen Sie alle Bedienungshinweise.
5. Betreiben Sie das Gerät nicht in der Nähe von Wasser.
6. Reinigen Sie das Gerät mit einem trockenen Tuch.
7. Blockieren Sie nicht die Belüftungsschlitze. Beachten Sie beim Einbau des Gerätes die Herstellerhinweise.
8. Stellen Sie das Gerät nicht in der Nähe von Wärmequellen auf. Solche Wärmequellen sind z. B. Heizkörper, Herde oder andere Wärme erzeugende Geräte (auch Verstärker).
9. Entfernen Sie in keinem Fall die Sicherheitsvorrichtung von Zweipol- oder geerdeten Steckern. Ein Zweipolstecker hat zwei unterschiedlich breite Steckkontakte. Ein geerdeter Stecker hat zwei Steckkontakte und einen dritten Erdungskontakt. Der breitere Steckkontakt oder der zusätzliche

Erdungskontakt dient Ihrer Sicherheit. Falls das mitgelieferte Steckerformat nicht zu Ihrer Steckdose passt, wenden Sie sich bitte an einen Elektriker, damit die Steckdose entsprechend ausgetauscht wird.

10. Verlegen Sie das Netzkabel so, dass es vor Tritten und scharfen Kanten geschützt ist und nicht beschädigt werden kann. Achten Sie bitte insbesondere im Bereich der Stecker, Verlängerungskabel und an der Stelle, an der das Netzkabel das Gerät verlässt, auf ausreichenden Schutz.

11. Das Gerät muss jederzeit mit intaktem Schutzleiter an das Stromnetz angeschlossen sein.

12. Sollte der Hauptnetzstecker oder eine Gerätesteckdose die Funktionseinheit zum Abschalten sein, muss diese immer zugänglich sein.

13. Verwenden Sie nur Zusatzgeräte/Zubehörteile, die laut Hersteller geeignet sind.



14. Verwenden Sie nur Wagen, Standvorrichtungen, Stative, Halter oder Tische, die vom Hersteller benannt oder im Lieferumfang des Geräts enthalten sind. Falls Sie einen

Wagen benutzen, seien Sie vorsichtig beim Bewegen der Wagen-Gerätkombination, um Verletzungen durch Stolpern zu vermeiden.

15. Ziehen Sie den Netzstecker bei Gewitter oder wenn Sie das Gerät längere Zeit nicht benutzen.

16. Lassen Sie alle Wartungsarbeiten nur von qualifiziertem Service-Personal ausführen. Eine Wartung ist notwendig, wenn das Gerät in irgendeiner Weise beschädigt wurde (z. B. Beschädigung des Netzkabels oder Steckers), Gegenstände oder Flüssigkeit in das Geräteinnere gelangt sind, das Gerät Regen oder Feuchtigkeit ausgesetzt wurde, das Gerät nicht ordnungsgemäß funktioniert oder auf den Boden gefallen ist.



17. Korrekte Entsorgung dieses Produkts: Dieses Symbol weist darauf hin, das Produkt entsprechend der WEEE Richtlinie (2012/19/EU) und der jeweiligen nationalen Gesetze nicht zusammen mit Ihren

Haushaltsabfällen zu entsorgen. Dieses Produkt sollte bei einer autorisierten Sammelstelle für Recycling elektrischer und elektronischer Geräte (EEE) abgegeben werden. Wegen bedenklicher Substanzen, die generell mit elektrischen und elektronischen Geräten in Verbindung stehen, könnte eine unsachgemäße Behandlung dieser Abfallart eine negative Auswirkung auf Umwelt und Gesundheit haben. Gleichzeitig gewährleistet Ihr Beitrag zur richtigen Entsorgung dieses Produkts die effektive Nutzung natürlicher Ressourcen. Für weitere Informationen zur Entsorgung Ihrer Geräte bei einer Recycling-Stelle nehmen Sie bitte Kontakt zum zuständigen städtischen Büro, Entsorgungsamt oder zu Ihrem Haushaltsabfallentsorger auf.

18. Installieren Sie das Gerät nicht in einer beengten Umgebung, zum Beispiel Bücherregal oder ähnliches.

19. Stellen Sie keine Gegenstände mit offenen Flammen, etwa brennende Kerzen, auf das Gerät.

20. Beachten Sie bei der Entsorgung von Batterien den Umweltschutz-Aspekt. Batterien müssen bei einer Batterie-Sammelstelle entsorgt werden.

21. Verwenden Sie das Gerät in tropischen und/oder gemäßigten Klimazonen.

## HAFTUNGS-AUSSCHLUSS

MUSIC Tribe übernimmt keine Haftung für Verluste, die Personen entstanden sind, die sich ganz oder teilweise auf hier enthaltene Beschreibungen, Fotos oder Aussagen verlassen haben. Technische Daten, Erscheinungsbild und andere Informationen können ohne vorherige Ankündigung geändert werden. Alle Warenzeichen sind Eigentum der jeweiligen Inhaber. MIDAS, KLARK TEKNIK, LAB GRUPPEN, LAKE, TANNOY, TURBOSOUND, TC ELECTRONIC, TC HELICON, BEHRINGER, BUGERA und COOLAUDIO sind Warenzeichen oder eingetragene Warenzeichen der MUSIC Group IP Ltd. © MUSIC Group IP Ltd. 2018 Alle Rechte vorbehalten.

## BESCHRÄNKTE GARANTIE

Die geltenden Garantiebedingungen und zusätzliche Informationen bezüglich der von MUSIC Tribe gewährten beschränkten Garantie finden Sie online unter [music-group.com/warranty](http://music-group.com/warranty).

## PT Instruções de Segurança Importantes



### Aviso!

Terminais marcados com o símbolo carregam corrente elétrica de magnitude suficiente para constituir um risco de choque elétrico. Use apenas cabos de alto-falantes de alta qualidade com plugues TS de ¼" ou plugues com trava de torção pré-instalados. Todas as outras instalações e modificações devem ser efetuadas por pessoas qualificadas.



Este símbolo, onde quer que o encontre, alerta-o para a leitura das instruções de manuseamento que acompanham o equipamento. Por favor leia o manual de instruções.



### Atenção

De forma a diminuir o risco de choque elétrico, não remover a cobertura (ou a secção de trás). Não existem peças substituíveis por parte do utilizador no seu interior. Para esse efeito recorrer a um técnico qualificado.



### Atenção

Para reduzir o risco de incêndios ou choques elétricos o aparelho não deve ser exposto à chuva nem à humidade. Além disso, não deve ser sujeito a salpicos, nem devem ser colocados em cima do aparelho objectos contendo líquidos, tais como jarras.



### Atenção

Estas instruções de operação devem ser utilizadas, em exclusivo, por técnicos de assistência qualificados. Para evitar choques elétricos não proceda a reparações ou intervenções, que não as indicadas nas instruções de operação, salvo se possuir as qualificações necessárias. Para evitar choques elétricos não proceda a reparações ou intervenções, que não as indicadas nas instruções de operação. Só o deverá fazer se possuir as qualificações necessárias.

1. Leia estas instruções.
2. Guarde estas instruções.
3. Preste atenção a todos os avisos.
4. Siga todas as instruções.
5. Não utilize este dispositivo perto de água.
6. Limpe apenas com um pano seco.
7. Não obstrua as entradas de ventilação. Instale de acordo com as instruções do fabricante.
8. Não instale perto de quaisquer fontes de calor tais como radiadores, bocas de ar quente, fogões de sala ou outros aparelhos (incluindo amplificadores) que produzam calor.
9. Não anule o objectivo de segurança das fichas polarizadas ou do tipo de ligação à terra. Uma ficha polarizada dispõe de duas palhetas sendo uma mais larga do que a outra. Uma ficha do tipo ligação à terra dispõe

de duas palhetas e um terceiro dente de ligação à terra. A palheta larga ou o terceiro dente são fornecidos para sua segurança. Se a ficha fornecida não encaixar na sua tomada, consulte um electricista para a substituição da tomada obsoleta.

10. Proteja o cabo de alimentação de pisadelas ou apertos, especialmente nas fichas, extensões, e no local de saída da unidade. Certifique-se de que o cabo elétrico está protegido. Verifique particularmente nas fichas, nos receptáculos e no ponto em que o cabo sai do aparelho.

11. O aparelho tem de estar sempre conectado à rede elétrica com o condutor de protecção intacto.

12. Se utilizar uma ficha de rede principal ou uma tomada de aparelhos para desligar a unidade de funcionamento, esta deve estar sempre acessível.

13. Utilize apenas ligações/acessórios especificados pelo fabricante.



14. Utilize apenas com o carrinho, estrutura, tripé, suporte, ou mesa especificados pelo fabricante ou vendidos com o dispositivo. Quando utilizar um carrinho, tenha cuidado ao

mover o conjunto carrinho/dispositivo para evitar danos provocados pela terpidação.

15. Desligue este dispositivo durante as trovoadas ou quando não for utilizado durante longos períodos de tempo.

16. Qualquer tipo de reparação deve ser sempre efectuado por pessoal qualificado. É necessária uma reparação sempre que a unidade tiver sido de alguma forma danificada, como por exemplo: no caso do cabo de alimentação ou ficha se encontrarem danificados; na eventualidade de líquido ter sido derramado ou objectos terem caído para dentro do dispositivo; no caso da unidade ter estado exposta à chuva ou à humidade; se esta não funcionar normalmente, ou se tiver caído.



17. Correcta eliminação deste produto: este símbolo indica que o produto não deve ser eliminado juntamente com os resíduos domésticos, segundo a Directiva REEE (2012/19/EU) e a legislação nacional. Este produto deverá

ser levado para um centro de recolha licenciado para a reciclagem de resíduos de equipamentos eléctricos e electrónicos (EEE). O tratamento incorrecto deste tipo de resíduos pode ter um eventual impacto negativo no ambiente e na saúde humana devido a substâncias potencialmente perigosas que estão geralmente associadas aos EEE. Ao mesmo tempo, a sua colaboração para a eliminação correcta deste produto irá contribuir para a utilização eficiente dos recursos naturais. Para mais informação acerca dos locais onde poderá deixar o seu equipamento usado para reciclagem, é favor contactar os serviços municipais locais, a entidade de gestão de resíduos ou os serviços de recolha de resíduos domésticos.

18. Não instale em lugares confinados, tais como estantes ou unidades similares.

19. Não coloque fontes de chama, tais como velas acesas, sobre o aparelho.

20. Favor, obedecer os aspectos ambientais de descarte de bateria. Baterias devem ser descartadas em um ponto de coletas de baterias.

21. Use este aparelho em climas tropicais e/ou moderados.

## LEGAL RENUNCIANTE

O MUSIC Tribe não se responsabiliza por perda alguma que possa ser sofrida por qualquer pessoa que dependa, seja de maneira completa ou parcial, de qualquer descrição, fotografia, ou declaração aqui contidas. Dados técnicos, aparências e outras informações estão sujeitas a modificações sem aviso prévio. Todas as marcas são propriedade de seus respectivos donos. MIDAS, KLARK TEKNIK, LAB GRUPPEN, LAKE, TANNOY, TURBOSOUND, TC ELECTRONIC, TC HELICON, BEHRINGER, BUGERA e COOLAUDIO são marcas ou marcas registradas do MUSIC Group IP Ltd. © MUSIC Group IP Ltd. 2018 Todos direitos reservados.

## GARANTIA LIMITADA

Para obter os termos de garantia aplicáveis e condições e informações adicionais a respeito da garantia limitada do MUSIC Tribe, favor verificar detalhes na íntegra através do website [music-group.com/warranty](http://music-group.com/warranty).

# A800 Hook-up

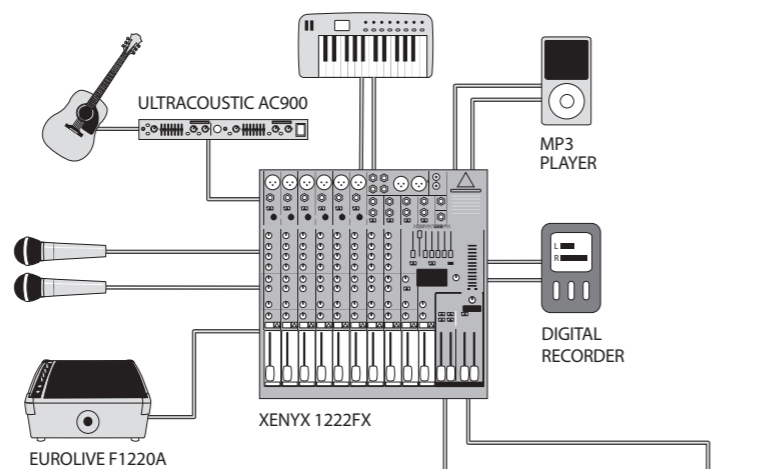
EN Hook-Up

ES Conexión

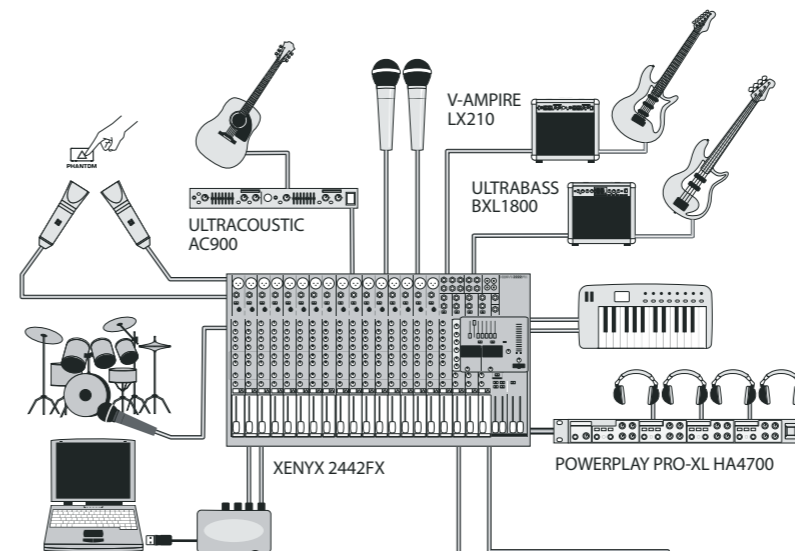
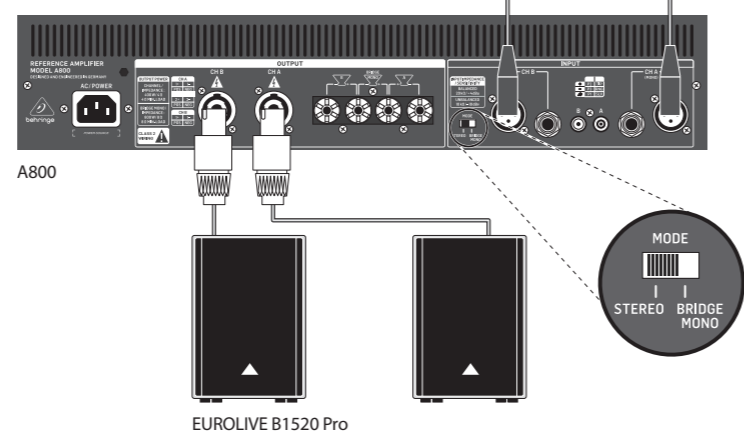
FR Connexions

DE Verkabelung

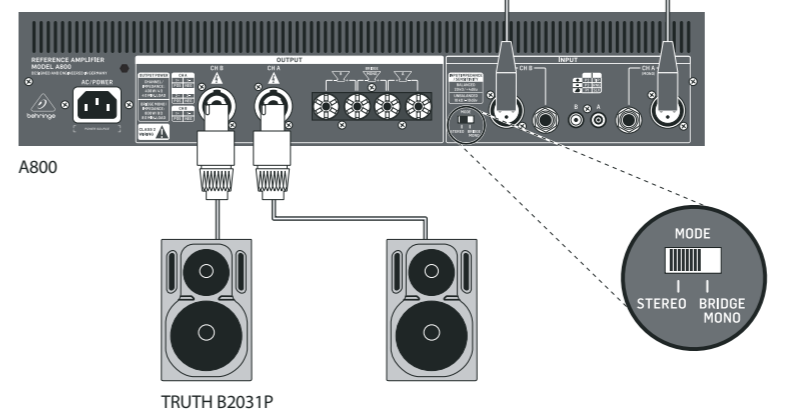
PT Conexões



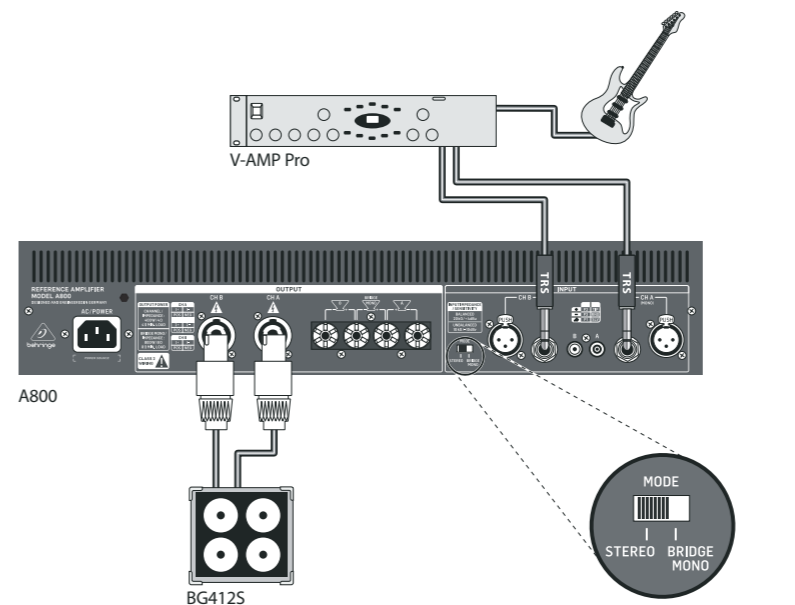
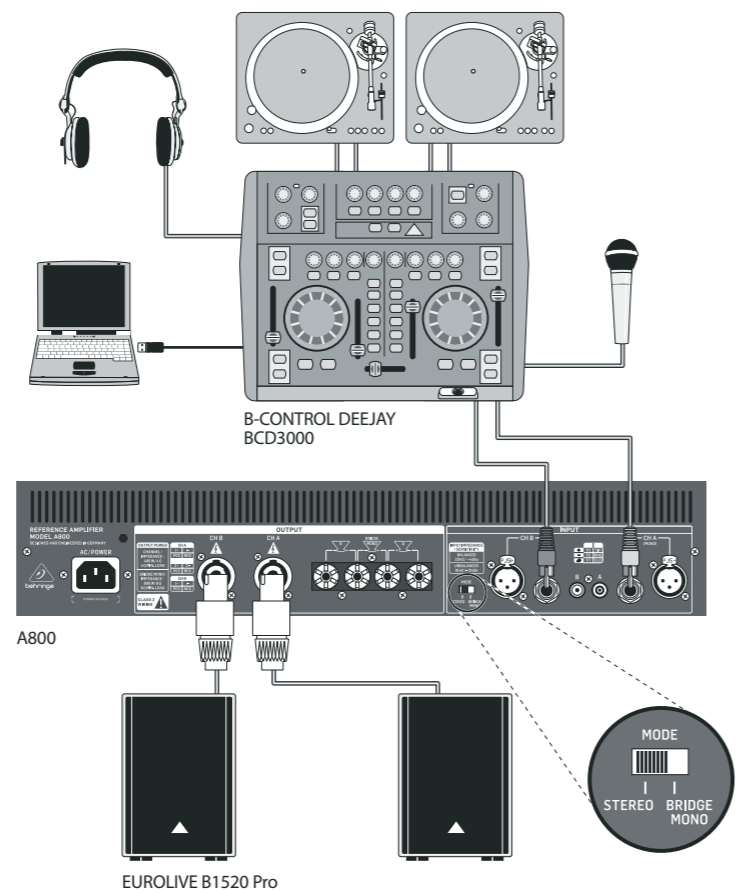
*Live Singer-Songwriter  
(Single Amplifier/Stereo Mode)*  
*Configuración para directo de cantante-compositor  
(un único amplificador/modo stereo)*  
*Chanteur compositeur Live  
(un seul ampli/modo stéréo)*  
*Live Singer-Songwriter  
(Einzelner Verstärker/Stereo Modus)*  
*Cantor ao vivo - Compositor  
(Amplificador individual/Modo estéreo)*



*Full Band Recording to Computer  
(Single Amplifier/Stereo Mode)*  
*Grabación en ordenador de un grupo musical completo  
(un único amplificador/modo stereo)*  
*Enregistrement d'un groupe de musiciens sur un ordinateur  
(un seul ampli/modo stéréo)*  
*Aufnahme einer kompletten Band auf Computer  
(Einzelner Verstärker/Stereo Modus)*  
*Gravação de banda completa para Computador  
(Amplificador individual/Modo estéreo)*



*DJ Hook-up  
Conexión para montaje de DJ  
Configuration DJ  
DJ-Anschluss  
Conexão para DJ*



*V-AMP Pro Guitar Rig Hook-up  
(Single Amplifier/Stereo Mode)*  
*Configuración para equipo de guitarra profesional V-AMP  
(un único amplificador/modo stereo)*  
*Utilisation avec un V-AMP Pro Guitare  
(un seul ampli/modo stéréo)*  
*V-AMP Pro Guitar Rig Hookup  
(Single Amplifier/Stereo Mode)*  
*V-AMP Pro conexão de Guitarra  
(Amplificador individual/Modo estéreo)*

EN

ES

FR

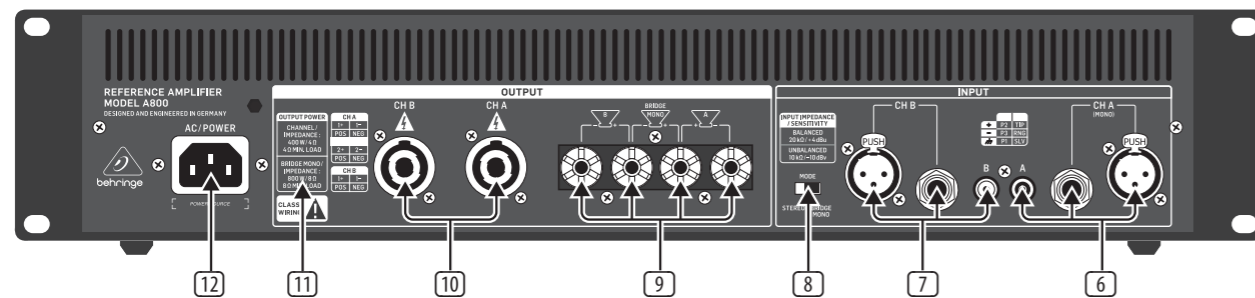
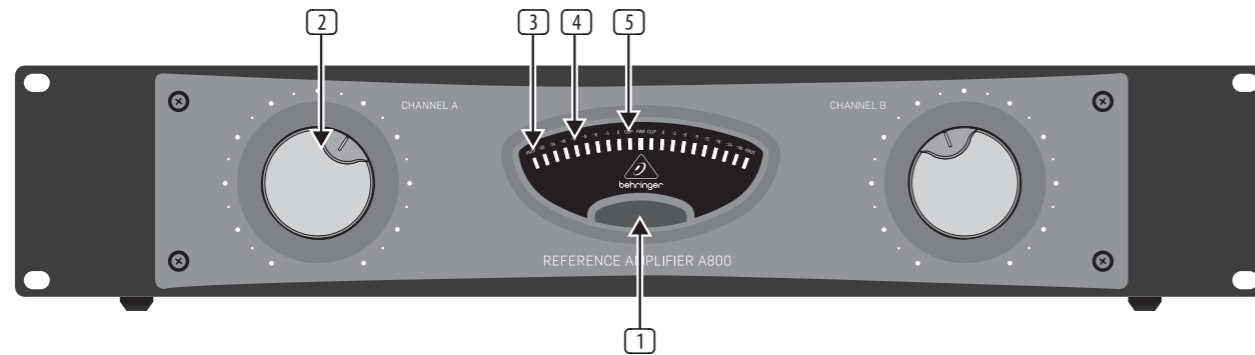
DE

PT

# A800 Controls

EN

## EN Controls



- 1 The **POWER** switch is used to power up the A800. The POWER switch should always be in its "Off" position when you connect the unit to the mains.  
POWER LED lights up as soon as you power up the A800.
- 2 Each channel features a volume control. Use it to adjust gain on your A800. Both volume controls should be turned all the way to the left whenever you power the unit up or down. If an active signal is present on the input, turning the volume down will protect your speakers and your ears from unwanted "pops" or transients.
- 3 The **PROT** LED lights up whenever the protective circuitry mutes the speaker output. Please turn your A800 off immediately whenever this LED is lit.
- 4 The high-precision power indicator gives out current signal strength.
- 5 The **CLIP** LED lights up when the signal is distorted. Should distortion occur, reduce the input level, so that the CLIP LED no longer lights up.
- 6 **CHANNEL INPUT 1 (MONO)**. Connect the signal source whose output needs to be amplified.
- 7 **CHANNEL INPUT 2**. These are the inputs for channel 2.
- 8 The **STEREO/BRIDGED MONO** switch is used to toggle between the two operating modes of your A800.
- ◆ **Please power the A800 down using the POWER switch each time you change the operating mode. Similarly, only connect/disconnect speaker connectors if the A800 has first been powered off!**
- 9 **BINDING POST** outputs accept bare wire connections from speaker cables.
- 10 **TWIST- LOCKING SPEAKER OUTPUTS** connect the amplifier to the speakers using professional speaker cables with twist-locking plugs.
- 11 **PIN OUT MATRIX** lists the output pin/channel configurations available in each speaker output jack.
- 12 The mains connection is made via a standard **IEC RECEPTACLE**. A matching cable is enclosed.

# A800 Controls

## ES Controles

- 1 Con el interruptor **POWER** se enciende el A800. Este interruptor debe estar en la posición de apagado al conectar el aparato a la red de corriente eléctrica.  
Al encender el amplificador, se ilumina el LED **POWER**.
- 2 Cada canal dispone de un control de nivel con el que se determina la amplificación del A800. Ambos controles deben estar completamente girados a la izquierda al encender y apagar el amplificador. Así, en caso de que hubiera una señal presente en alguna de las entradas al encenderlo, se evitará una desagradable sorpresa.
- 3 El LED **PROT** se enciende cuando el circuito de protección ha silenciado los altavoces. Si se presenta el caso, apague inmediatamente el A800.
- 4 Los LEDs indicadores de alta precisión de su A800 le informan en todo momento del nivel de su amplificador.
- 5 El LED **CLIP** se enciende cuando el nivel de la señal de entrada está sobrecargando la etapa final y la señal se empieza a distorsionar. Si se presentara esta situación, reduzca el nivel de entrada hasta que el LED se apague.
- 6 **CHANNEL INPUT 1 (MONO)**. Entradas para el canal 1. Conecte aquí las fuentes de sonido que desee amplificar con el A800.
- 7 **CHANNEL INPUT 2**. Entradas para el canal 2.
- 8 El interruptor **STEREO/BRIDGED MONO** le permite seleccionar el modo de operación del A800.  
♦ **Apague el A800 mediante el interruptor POWER antes de cambiar de modo. De la misma manera, ¡conecte y desconecte los altavoces sólo cuando el amplificador esté apagado!**
- 9 Las tomas de salida **BINDING POST** le permiten la conexión de cables de altavoz "pelados".
- 10 **SALIDAS DE ALTAVOZ CON FIJACION DE TIPO BAYONETA** Conecte este amplificador a los altavoces usando cables de altavoz profesionales con conectores con sistema de fijación de tipo bayoneta.
- 11 La matriz **PIN OUT MATRIX** le ofrece un listado con las configuraciones de puntas de salida/canal disponibles en cada una de las tomas de salida de altavoz.
- 12 La conexión a la red eléctrica se realiza mediante el cable con conector de tres espigas suministrado con el equipo.

## FR Réglages

- 1 On allume l'A800 avec le commutateur **POWER**. Avant de brancher l'ampli sur la tension secteur, vérifiez que le commutateur **POWER** est en position « Arrêt ».  
La LED **POWER** s'allume dès que vous allumez l'ampli.
- 2 Chaque canal de l'A800 possède un potentiomètre de volume pour le réglage de l'amplification. Placez-les tous deux en butée gauche avant d'allumer ou d'éteindre l'ampli. Vous excluez ainsi toute mauvaise surprise à vos oreilles au cas où un signal alimente déjà l'ampli lorsque vous l'allumez.
- 3 La LED **PROT** s'allume dès que le circuit de protection a désactivé la sortie haut-parleur. Dans ce cas, éteignez immédiatement l'A800.
- 4 L'afficheur de niveau de l'A800 indique le fonctionnement et l'état de l'ampli.
- 5 La LED **CLIP** s'allume lorsque le signal fait saturer l'ampli, ce qui peut engendrer des distorsions audibles. Dans ce cas, réduisez le niveau d'entrée jusqu'à ce que la LED Clip ne s'allume plus.
- 6 **CHANNEL INPUT 1 (MONO)**. Câblez la source à amplifier avec l'un des trois connecteurs de cette entrée.
- 7 **CHANNEL INPUT 2**. Il s'agit des connecteurs de l'entrée du canal 2 de l'A800.
- 8 Actionnez le sélecteur **STEREO/BRIDGED MONO** pour choisir le mode de fonctionnement de l'A800.  
♦ **Eteignez l'A800 avec le commutateur POWER avant de modifier la position du sélecteur STEREO/BRIDGED MONO. De même, ne branchez et débranchez jamais de câble haut-parleur alors que l'ampli est allumé!**
- 9 Les **BORNIERS** permettent de connecter les câbles dénudés des enceintes.
- 10 **CONNEXIONS POUR ENCEINTES À VERROUILLAGE** Connectez l'ampli aux enceintes à l'aide de fiches professionnelles à verrouillage.
- 11 Le **TABLEAU DE BROCHAGE** indique les différentes configurations de brochages/connexion de canaux possibles pour chaque sortie.
- 12 On établit la liaison avec la tension secteur via l'**EMBASE IEC** standard et le cordon d'alimentation fourni.

ES

FR

# A800 Controls

## DE Bedienelemente

- 1 Mit dem **POWER**-Schalter nehmen Sie den A800 in Betrieb. Der POWER-Schalter sollte sich in der Stellung "Aus" befinden, wenn Sie die Verbindung zum Stromnetz herstellen.  
Die **POWER**-LED leuchtet, sobald Sie das Gerät einschalten.
- 2 Jeder Kanal besitzt einen Lautstärkereglern, mit dem Sie die Endverstärkung des A800 einstellen können. Beide Lautstärkereglern sollten ganz nach links gedreht sein, wenn Sie das Gerät ein- oder ausschalten. Falls doch einmal bereits vor dem Einschalten ein Eingangssignal anliegt, bleiben Sie so vor unangenehmen Überraschungen verschont.
- 3 Die **PROT**-LED leuchtet auf, wenn die Schutzschaltung den Lautsprecherausgang stummgeschaltet hat. Schalten Sie den A800 bitte unverzüglich aus, wenn dieser Fall eintritt.
- 4 Die hochpräzisen Leistungsanzeigen des A800 informieren Sie zu jedem Zeitpunkt über die Aussteuerung Ihrer Endstufe.
- 5 Die **CLIP**-LED leuchtet auf, wenn die Endstufe vom Signalpegel übersteuert wird, was zu wahrnehmbaren Verzerrungen führen kann. Reduzieren Sie in diesem Fall den Eingangspegel auf eine angemessene Höhe, bis die LED nicht mehr aufleuchtet.
- 6 **CHANNEL INPUT 1 (MONO).** Schliessen Sie bitte hier die Signalquelle an, dessen Ausgangssignale der A800 verstärken soll.
- 7 **CHANNEL INPUT 2.** Dies sind die Eingänge des A800 für Kanal 2.
- 8 Der **STEREO/BRIDGED MONO**-Schalter dient zum Umschalten zwischen den beiden Betriebsarten des A800.
- ◇ **Bitte schalten Sie den A800 mit Hilfe des POWER-Schalters aus, bevor Sie die Betriebsart wechseln. Nehmen Sie bitte ebenso das Lösen und Anschließen der Lautsprecherverbindungen nur bei ausgeschaltetem Gerät vor!**
- 9 An die **BINDING POST**-Ausgänge schließen Sie die blanken Drähte von Lautsprecherkabeln an.

- 10 **DREHRIEGELBOXENAUSGÄNGE** Verbinden Sie den Verstärker über die Drehriegelstecker professioneller Boxenkabel mit den Lautsprechern.
- 11 Die **PIN OUT MATRIX** listet die in jeder Lautsprecher-Ausgangsbuchse verfügbaren Ausgangspol/Kanal-Konfigurationen auf.
- 12 Die Netzverbindung erfolgt über eine **IEC-Kaltgerätebuchse**. Ein passendes Netzkabel gehört zum Lieferumfang.

## PT Controles

- 1 Com o interruptor **POWER** coloca o A800 em funcionamento. O interruptor POWER deverá encontrar-se na posição "Desligado" (não premido), sempre que ligar o aparelho à corrente eléctrica.  
O POWER-LED se acende a partir do momento que se liga o aparelho.
- 2 Cada canal possui um regulador do volume de som, onde pode ajustar-se o volume máximo do A800. Os dois reguladores de volume de som devem estar girando totalmente para a esquerda quando liga-se ou desliga o aparelho. Se por acaso antes da ligação já existir um sinal de entrada activado, fique protegido contra surpresas desagradáveis.
- 3 O **PROT**-LED se acende quando o circuito de protecção comutou a saída do altifalante para mudo. Desligue imediatamente o A800, se for o caso.
- 4 As indicações de potência de alta precisão do A800 informam a qualquer momento sobre o equilíbrio do comando do seu estágio final.
- 5 O **CLIP**-LED se acende quando o estágio final for sobre-comandado pelo nível de sinal que pode causar distorções perceptíveis. Neste caso reduza o nível de entrada para uma altura adequada até o LED não se acender mais.
- 6 **CHANNEL INPUT 1 (MONO).** Conecte aqui a fonte de sinal, onde os sinais de saída devem ser amplificados pelo A800.
- 7 **CHANNEL INPUT 2.** Estas são as entradas do A800 para o Canal 2.
- 8 O interruptor **STEREO/BRIDGED MONO** serve para a comutação entre os dois modos operacionais do A800.
- ◇ **Por favor, desligue o A800 com ajuda do interruptor POWER, antes que mude-se o modo de operação. Por favor, execute também a soltura e a conexão das conexões dos altifalantes somente com o aparelho desligado.**
- 9 As saídas **BINDING POST** aceitam conexões de fiação desemcapada proveniente de cabos de alto-falantes.

- 10 **TWIST-LOCKING SPEAKER OUTPUTS** Conecte o amplificador aos alto-falantes usando cabos para altifalantes profissionais com plugues de travamento de giro.
- 11 **PIN OUT MATRIX** lista as configurações de output pin/channel disponíveis em cada jack de saída de alto-falante.
- 12 A ligação à rede é feita mediante uma tomada de ligação a frio IEC. O cabo de rede adequado é fornecido em conjunto.

DE

PT



# EN Specifications

Output Power	
<b>Maximum Output Power*</b>	
8 Ω per channel, stereo	220 W
4 Ω per channel, stereo	400 W
8 Ω, bridged mono	800 W
Connectors	
Inputs	2 x XLR 2 x ¼" TRS 2 x RCA
Input impedance	
XLR / ¼" TRS	20 kΩ, balanced / 10 kΩ, unbalanced
RCA	10 kΩ, unbalanced
Outputs	2 x locking-style professional speaker connectors 2 x binding posts
System	
Output circuit type	Class-D
Circuit protection	Short circuit current, DC fault, AC fuse, thermal cut
Distortion (4 Ω @ 150 W @ 1 kHz)	<0.08 %
Damping factor	>160 @ 8 Ω
Frequency response @ -10 dB below rated output power	20 Hz to 20 kHz, +0/-1 dB
Frequency response @ -3 dB	10 Hz to 30 kHz
Signal-to-noise	>100 dB (A weighted, 20 Hz to 20 kHz)
Voltage gain @ level control max	Balanced: 30 dB / RCA: 41 dB
Input sensitivity @ level control max	XLR: +4 dBu / RCA: -10 dBV
Controls	
Front	Power switch Gain controls (channels A and B)
Rear	Mode switch (stereo / bridge mono)
Indicators	
Power	Amber LED
Signal	Green LEDs: -30 to -6 dB
Signal	Yellow LEDs: -3, 0 dB
Clip	Red LEDs
Protection	Red LEDs
Power Supply, Voltage (Fuses)	
USA / Canada	120 V~, 60 Hz (T 10 A H 250 V)
UK / Australia / Europe	220-240 V~, 50/60 Hz (T 5 A H 250 V)
Korea / China	220-240 V~, 50/60 Hz (T 5 A H 250 V)
Japan	100 V~, 50/60 Hz (T 10 A H 250 V)
Power consumption @ ½ rated power	90 W
Mains connection	Standard IEC receptacle
Dimensions / Weight	
Dimensions (H x W x D)	94 x 483 x 220 mm (3.7 x 19.0 x 8.7")
Weight	7.0 lbs (3.2 kg)

\*independent of limiters and driver protection circuits

# Other important information

## EN Important information

**1. Register online.** Please register your new MUSIC Tribe equipment right after you purchase it by visiting behringer.com. Registering your purchase using our simple online form helps us to process your repair claims more quickly and efficiently. Also, read the terms and conditions of our warranty, if applicable.

**2. Malfunction.** Should your MUSIC Tribe Authorized Reseller not be located in your vicinity, you may contact the MUSIC Tribe Authorized Fulfiller for your country listed under "Support" at behringer.com. Should your country not be listed, please check if your problem can be dealt with by our "Online Support" which may also be found under "Support" at behringer.com. Alternatively, please submit an online warranty claim at behringer.com BEFORE returning the product.

**3. Power Connections.** Before plugging the unit into a power socket, please make sure you are using the correct mains voltage for your particular model. Faulty fuses must be replaced with fuses of the same type and rating without exception.

## FR Informations importantes

**1. Enregistrez-vous en ligne.** Prenez le temps d'enregistrer votre produit MUSIC Tribe aussi vite que possible sur le site Internet behringer.com. Le fait d'enregistrer le produit en ligne nous permet de gérer les réparations plus rapidement et plus efficacement. Prenez également le temps de lire les termes et conditions de notre garantie.

**2. Dysfonctionnement.** Si vous n'avez pas de revendeur MUSIC Tribe près de chez vous, contactez le distributeur MUSIC Tribe de votre pays : consultez la liste des distributeurs de votre pays dans la page "Support" de notre site Internet behringer.com. Si votre pays n'est pas dans la liste, essayez de résoudre votre problème avec notre "aide en ligne" que vous trouverez également dans la section "Support" du site behringer.com. Vous pouvez également nous faire parvenir directement votre demande de réparation sous garantie par Internet sur le site behringer.com AVANT de nous renvoyer le produit.

**3. Raccordement au secteur.** Avant de relier cet équipement au secteur, assurez-vous que la tension secteur de votre région soit compatible avec l'appareil. Veillez à remplacer les fusibles uniquement par des modèles exactement de même taille et de même valeur électrique — sans aucune exception.

## ES Aspectos importantes

**1. Registro online.** Le recomendamos que registre su nuevo aparato MUSIC Tribe justo después de su compra accediendo a la página web behringer.com. El registro de su compra a través de nuestro sencillo sistema online nos ayudará a resolver cualquier incidencia que se presente a la mayor brevedad posible. Además, aproveche para leer los términos y condiciones de nuestra garantía, si es aplicable en su caso.

**2. Averías.** En el caso de que no exista un distribuidor MUSIC Tribe en las inmediaciones, puede ponerse en contacto con el distribuidor MUSIC Tribe de su país, que encontrará dentro del apartado "Support" de nuestra página web behringer.com. En caso de que su país no aparezca en ese listado, acceda a la sección "Online Support" (que también encontrará dentro del apartado "Support" de nuestra página web) y compruebe si su problema aparece descrito y solucionado allí. De forma alternativa, envíenos a través de la página web una solicitud online de soporte en periodo de garantía ANTES de devolvernos el aparato.

**3. Conexiones de corriente.** Antes de enchufar este aparato a una salida de corriente, asegúrese de que dicha salida sea del voltaje adecuado para su modelo concreto. En caso de que deba sustituir un fusible quemado, deberá hacerlo por otro de idénticas especificaciones, sin excepción.

## DE Weitere wichtige Informationen

**1. Online registrieren.** Bitte registrieren Sie Ihr neues MUSIC Tribe-Gerät direkt nach dem Kauf auf der Website behringer.com. Wenn Sie Ihren Kauf mit unserem einfachen online Formular registrieren, können wir Ihre Reparaturansprüche schneller und effizienter bearbeiten. Lesen Sie bitte auch unsere Garantiebedingungen, falls zutreffend.

**2. Funktionsfehler.** Sollte sich kein MUSIC Tribe Händler in Ihrer Nähe befinden, können Sie den MUSIC Tribe Vertrieb Ihres Landes kontaktieren, der auf behringer.com unter „Support“ aufgeführt ist. Sollte Ihr Land nicht aufgelistet sein, prüfen Sie bitte, ob Ihr Problem von unserem „Online Support“ gelöst werden kann, den Sie ebenfalls auf behringer.com unter „Support“ finden. Alternativ reichen Sie bitte Ihren Garantieanspruch online auf behringer.com ein, BEVOR Sie das Produkt zurücksenden.

**3. Stromanschluss.** Bevor Sie das Gerät an eine Netzsteckdose anschließen, prüfen Sie bitte, ob Sie die korrekte Netzspannung für Ihr spezielles Modell verwenden. Fehlerhafte Sicherungen müssen ausnahmslos durch Sicherungen des gleichen Typs und Nennwerts ersetzt werden.

## PT Outras Informações Importantes

**1. Registre-se online.** Por favor, registre seu novo equipamento MUSIC Tribe logo após a compra visitando o site behringer.com. Registrar sua compra usando nosso simples formulário online nos ajuda a processar seus pedidos de reparos com maior rapidez e eficiência. Além disso, leia nossos termos e condições de garantia, caso seja necessário.

**2. Funcionamento Defeituoso.** Caso seu fornecedor MUSIC Tribe não esteja localizado nas proximidades, você pode contatar um distribuidor MUSIC Tribe para o seu país listado abaixo de "Suporte" em behringer.com. Se seu país não estiver na lista, favor checar se seu problema pode ser resolvido com o nosso "Suporte Online" que também pode ser achado abaixo de "Suporte" em behringer.com. Alternativamente, favor enviar uma solicitação de garantia online em behringer.com ANTES da devolução do produto.

**3. Ligações.** Antes de ligar a unidade à tomada, assegure-se de que está a utilizar a voltagem correcta para o modelo em questão. Os fusíveis com defeito terão de ser substituídos, sem qualquer excepção, por fusíveis do mesmo tipo e corrente nominal.

## FEDERAL COMMUNICATIONS COMMISSION COMPLIANCE INFORMATION



Responsible Party Name: **MUSIC Tribe Commercial NV Inc.**  
Address: **5270 Procyon Street  
Las Vegas, NV 89118  
USA**  
Phone Number: **+1 702 800 8290**

### A800

complies with the FCC rules as mentioned in the following paragraph:

This equipment has been tested and found to comply with the limits for a Class B digital device, pursuant to part 15 of the FCC Rules. These limits are designed to provide reasonable protection against harmful interference in a residential installation. This equipment generates, uses and can radiate radio frequency energy and, if not installed and used in accordance with the instructions, may cause harmful interference to radio communications. However, there is no guarantee that interference will not occur in a particular installation. If this equipment does cause harmful interference to radio or television reception, which can be determined by turning the equipment off and on, the user is encouraged to try to correct the interference by one or more of the following measures:

- Reorient or relocate the receiving antenna
- Increase the separation between the equipment and receiver
- Connect the equipment into an outlet on a circuit different from that to which the receiver is connected
- Consult the dealer or an experienced radio/TV technician for help

This device complies with Part 15 of the FCC rules. Operation is subject to the following two conditions:

- (1) this device may not cause harmful interference, and
- (2) this device must accept any interference received, including interference that may cause undesired operation.

### Important information:

Changes or modifications to the equipment not expressly approved by MUSIC Tribe can void the user's authority to use the equipment.

We Hear You